

RECAMBIO LED LED REPLACEMENT SET

493035351

LE RECOMENDAMOS LEA LAS INSTRUCCIONES ANTES DE PROCEDER A LA INSTALACIÓN.
GUARDE LAS INSTRUCCIONES PARA FUTURAS REFERENCIAS.

- * Asegúrese de que la corriente está desconectada antes de conectar el aparato.
- * El montaje de luminarias debe ser efectuado solamente por personal técnico.
- * No utilizar bombillas con potencia superior a la indicada en la etiqueta.
- * Únicamente para uso en interiores.
- * Para limpieza no utilizar alcohol ni disolventes.
- * Recomendamos la intervención de 2 personas para el montaje de la lámpara.

WE RECOMMEND READING THE INSTRUCTIONS ENTIRELY BEFORE STARTING YOUR INSTALLATION.
PLEASE SAVE THESE INSTRUCTIONS SO THAT YOU CAN REFER TO THEM AT A LATER TIME .

- * Make sure the power has been disconnected before installing the fixture.
- * Lighting fixtures should only be installed by qualified personnel.
- * Assure yourself that the bulb never exceeds the maximum wattage specified on the label.
- * For indoor use only.
- * Do not use alcohol or solvents to clean the lamp.
- * For your convenience, assembly by two people is recommended.

Atención / Warning

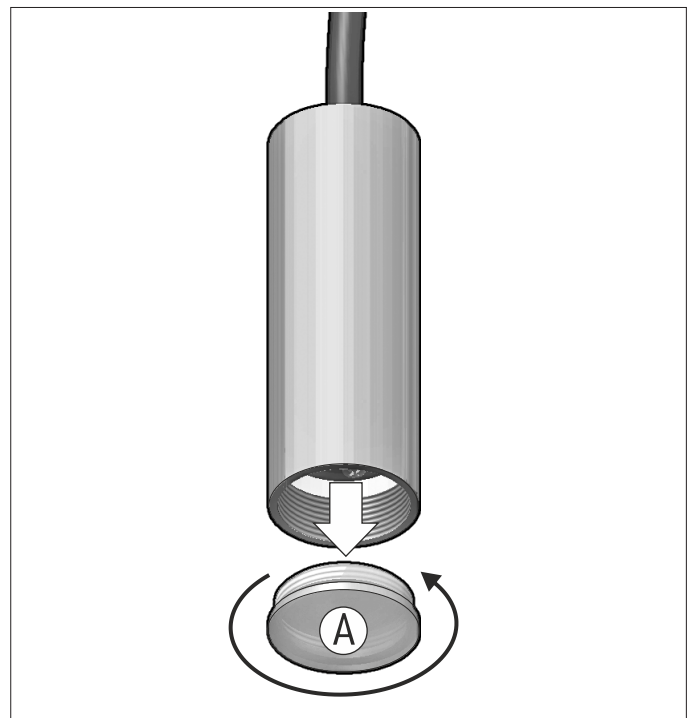
No mirar directamente a los LED
Do not look directly into any LED source
Bitte nicht direkt in die LED schauen
Ne regardez jamais les ampoules LED directement

Instrucciones / Assembly Instructions

1- Desenroscar y liberar la óptica (A). Figura 1.

1- Unscrew the lens (A). Figure 1.

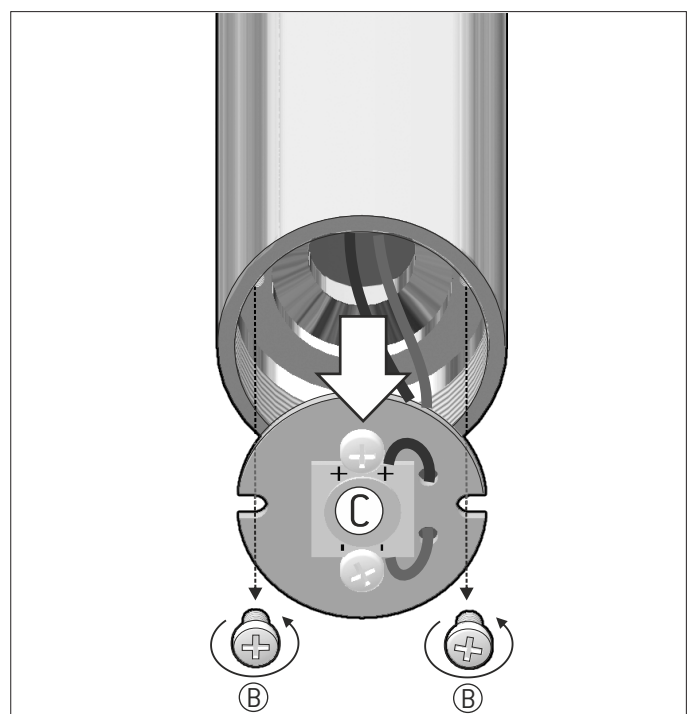
1



2- Desenroscar y liberar los tornillos de nylon (B).
Sacar el conjunto LED (C) hacia el exterior. Figura 2.

2- Unfasten and release the nylon screws (B).
Remove the LED set (C). Figure 2.

2

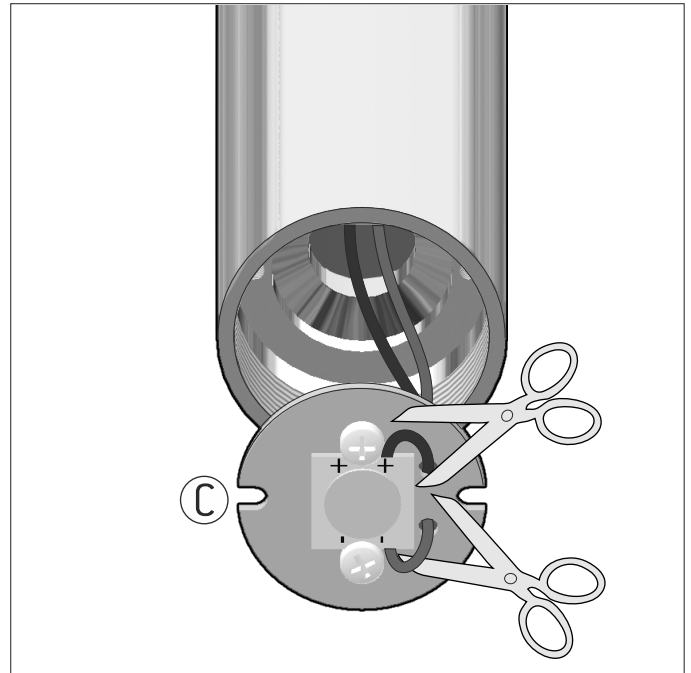


Instrucciones / Assembly Instructions

3- Cortar los cables a ras de la base LED (C). Liberar el conjunto LED. Figura 3.

3- Cut the wires at the base of the LED set (C). Release the LED set. Figure 3.

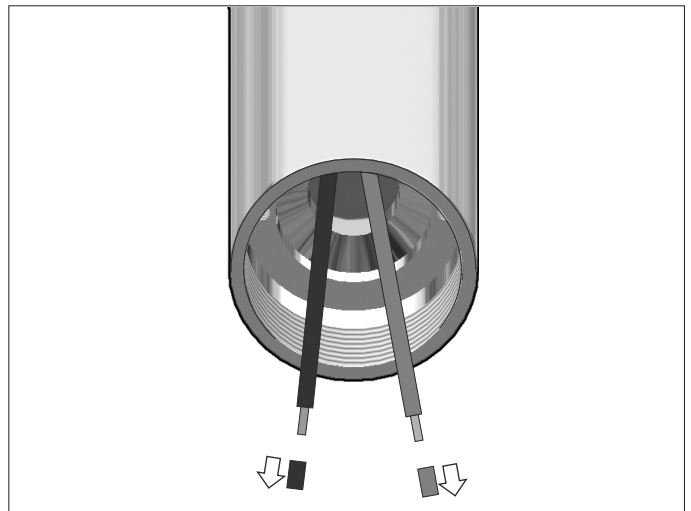
3



4- Pelar los cables de las puntas, a ser posible con un pelacables. Figura 4.

4- Strip the wires, if possible, with a wire stripper. Figure 4.

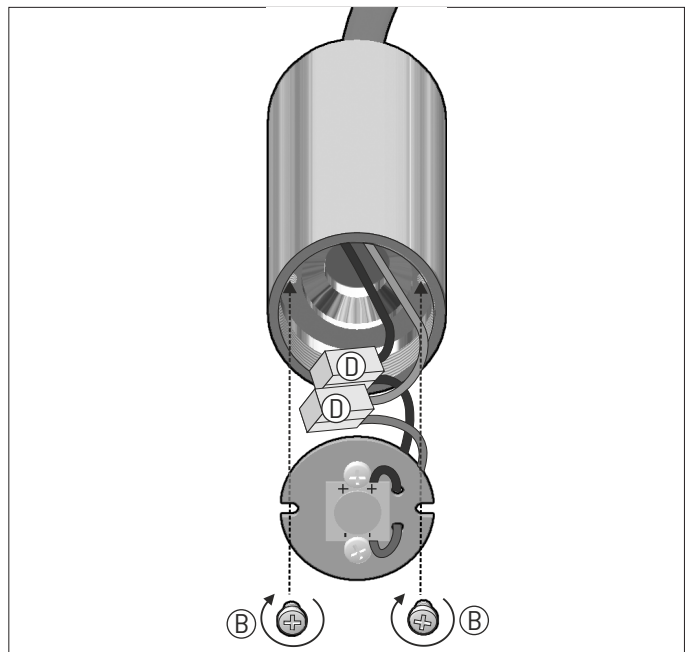
4



5- Conectar los cables de la pantalla a los conectores (D) del nuevo conjunto LED. **Asegurar que el cable rojo está conectado con el cable rojo.** Fijar el conjunto LED a la pantalla con los tornillos de nylon liberados previamente. Figura 5.

5- Connect the cables of the head to the connectors (D) of the new LED set. **Assure yourself that the red wire is connected to the red wire.** Place the LED set into the cylinder head and secure it with the previously released nylon screws. Figure 5.

5



Instrucciones / Assembly Instructions

6- Volver a enroscar la óptica (A). Figura 6.

6- Screw the lens (A). Figure 6.

6

