

Vistosi

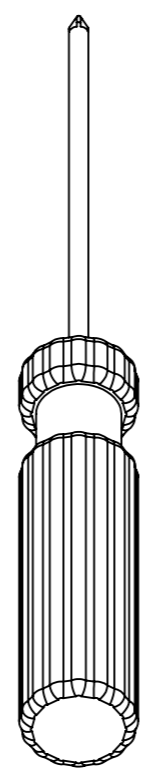
Vetzeria Vistosi Srl · Via G. Galilei, 9-9/A-11 · 31021 Mogliano V.to · Treviso · Italy
 P. Iva IT02497840278 · Cap. Soc. € 100.000,00 I.V. · N° R.E.A. TV - 170728
 Cod. Fisc. - R.I. N° 01808840266 · Iscr. Reg. AEE N° IT08010000000170
 Tel. +39 041 5900170 - 041 5903480 · Fax +39 041 5900992 - 041 5904540
 vetreriavistosi@legalmail.it · www.vistosi.it · vistosi@vistosi.it



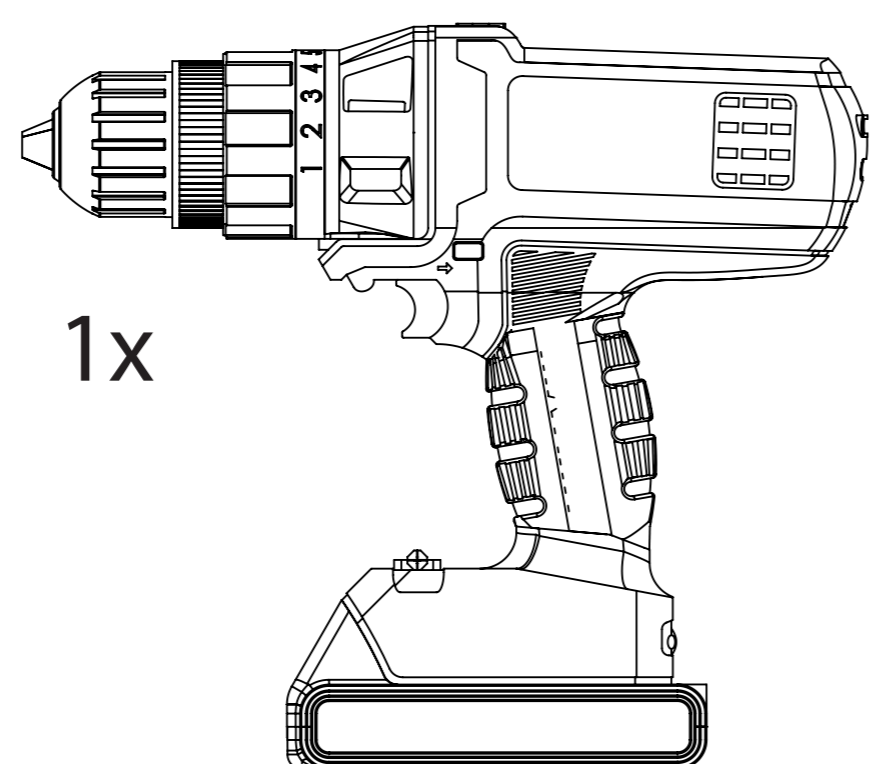
AZIENDA CERTIFICATA UNI EN ISO 9001:2000

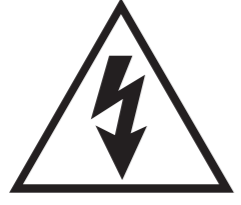
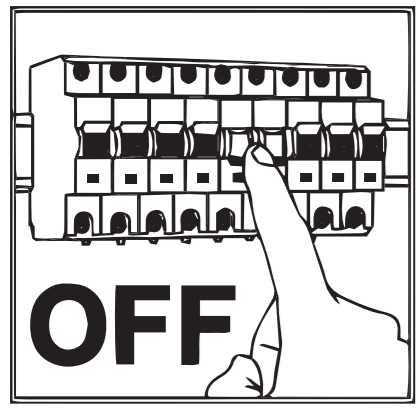
Tools - Attrezzi

1x

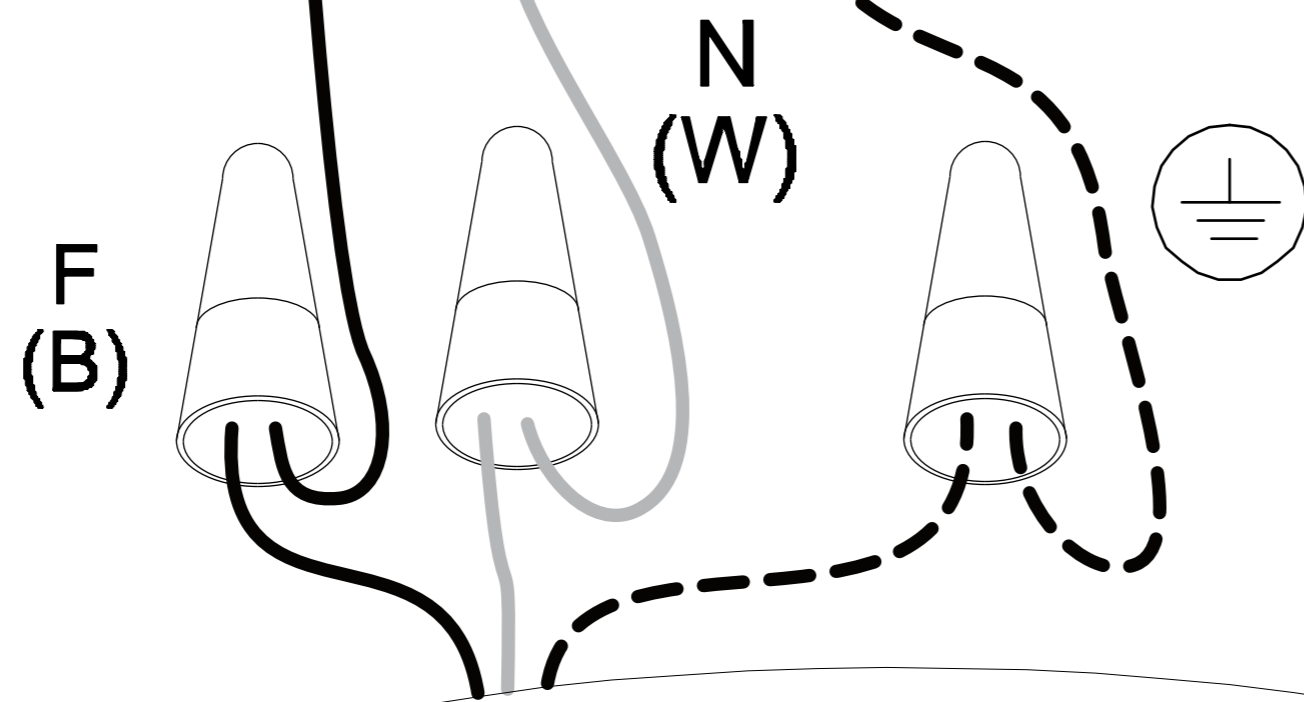


1x

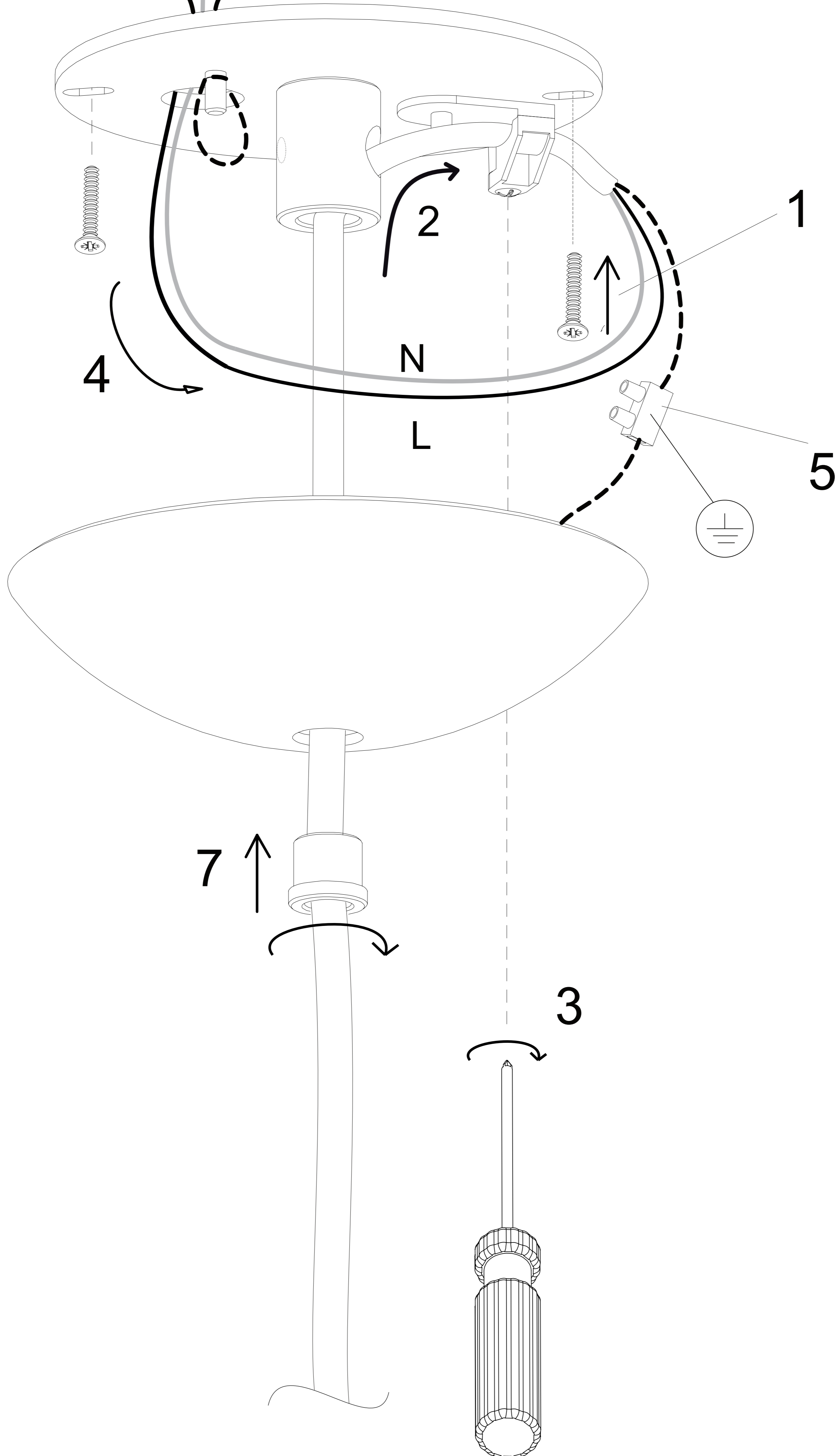


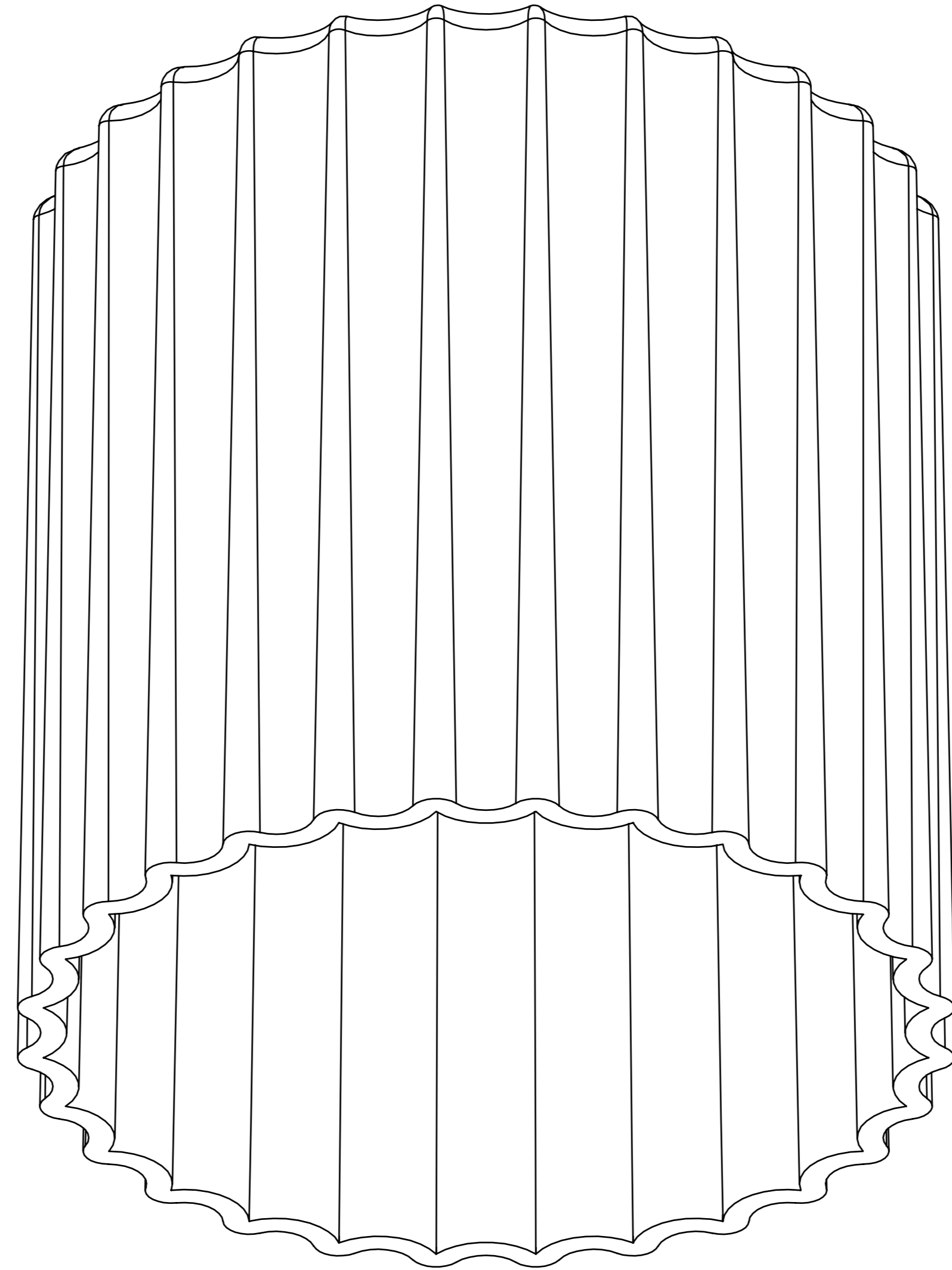
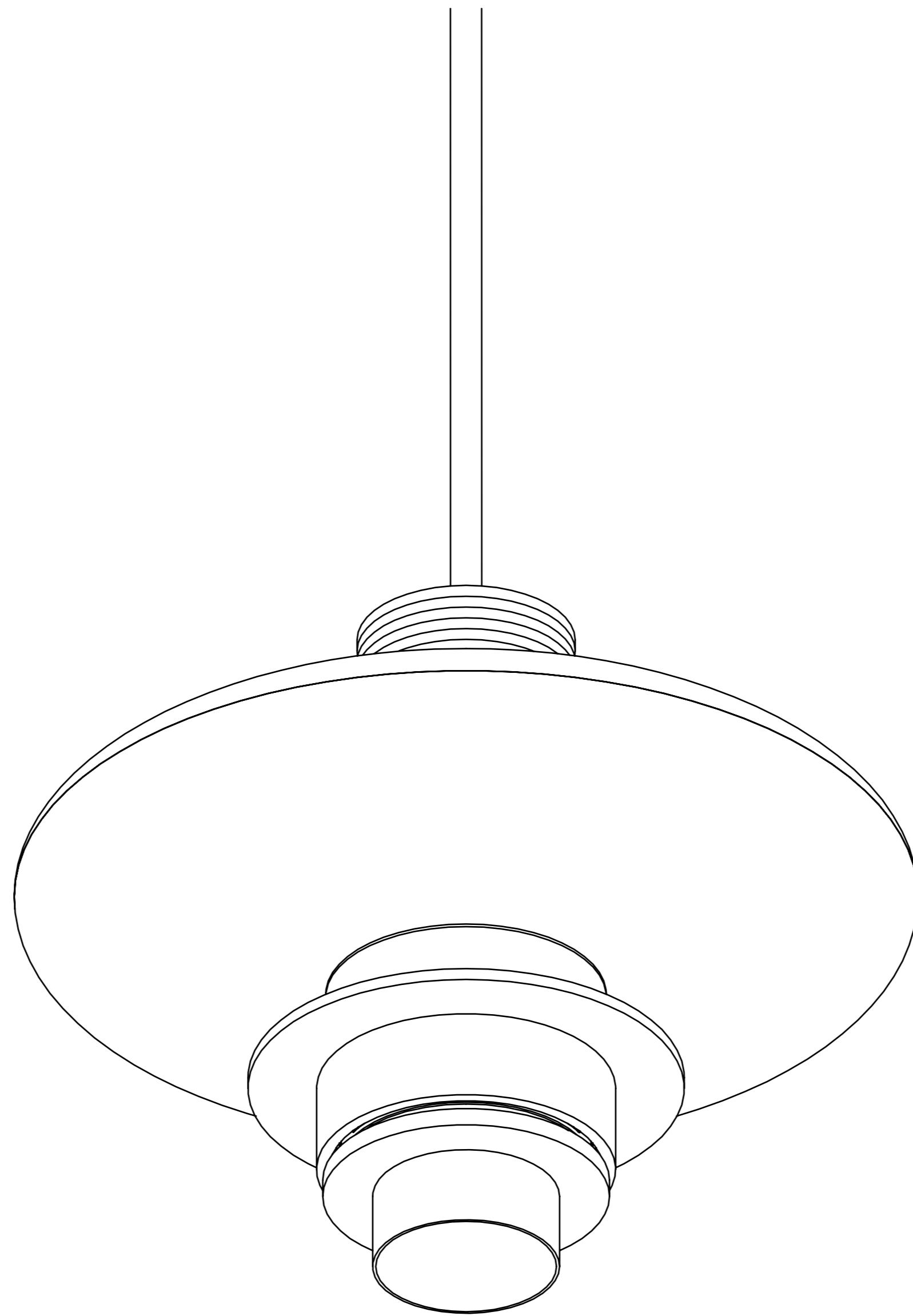


OUTLET BOX

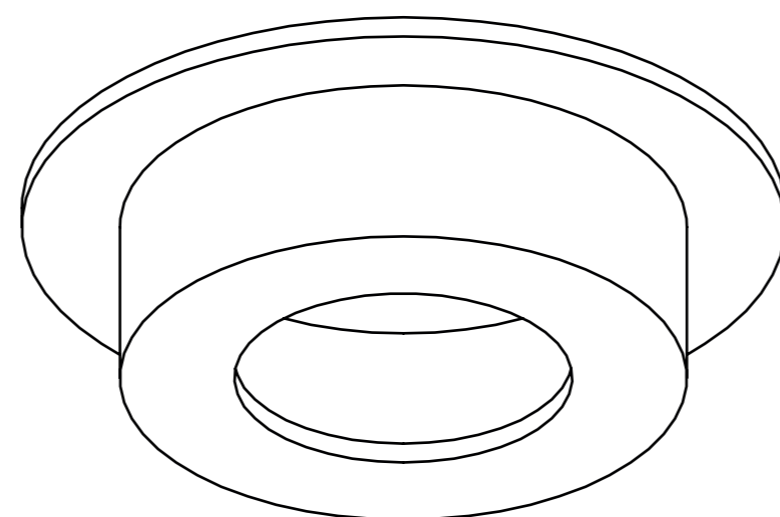


F = FASE (B) = BLACK
N = NEUTRAL (W) = WHITE





8



9

10

