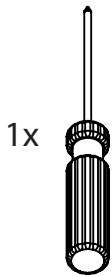




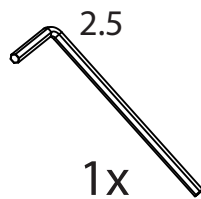
Vetreteria Vistosi Srl · Via G. Galles, 9-9/A-11 · 31021 Mogliano Vto · Treviso · Italy
P. Iva IT02497840278 · Cap. Soc. € 100,000,00 I.V. · N° R.E.A. TV - 170728
Cod. Fisc. - R.I. N° 01808840266 · Iscr. Reg. AEE N° IT08010000000170
Tel. +39 041 5900170 - 041 5903480 · Fax +39 041 5900992 - 041 5904540
vetriervistosi@legalmail.it · www.vistosi.it · vistosi@vistosi.it



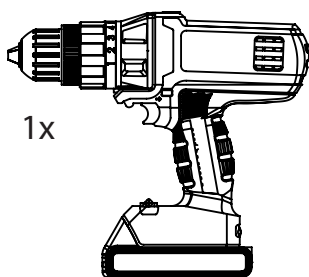
Tools - Attrezzi



1x

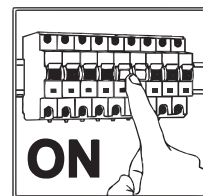
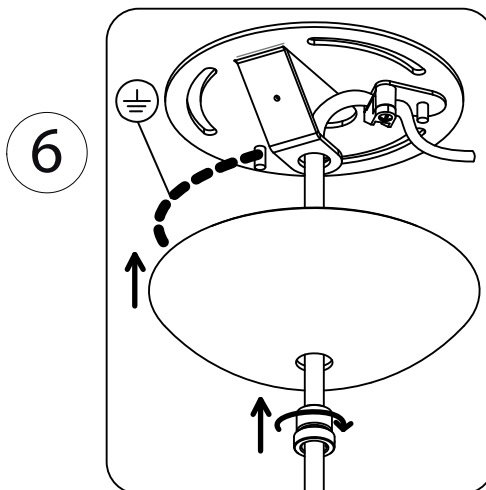
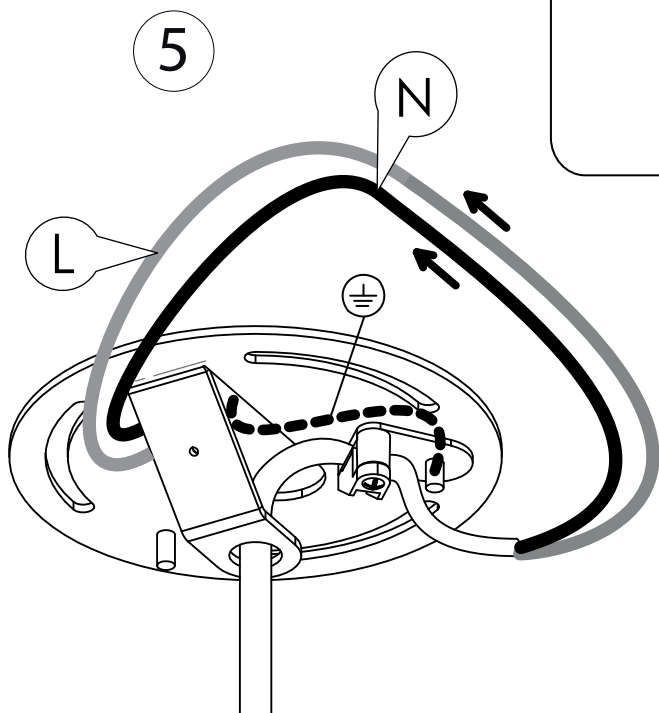
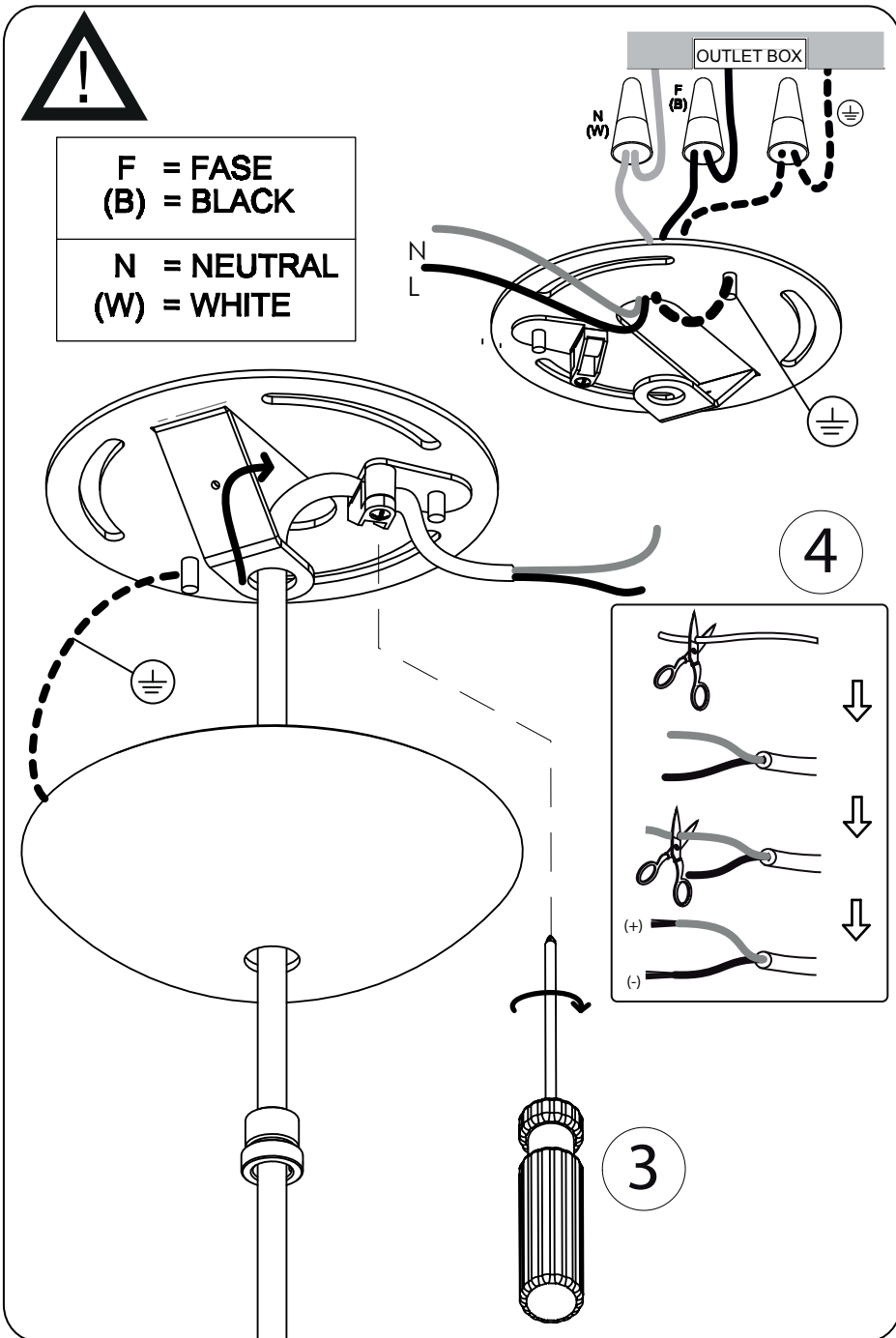
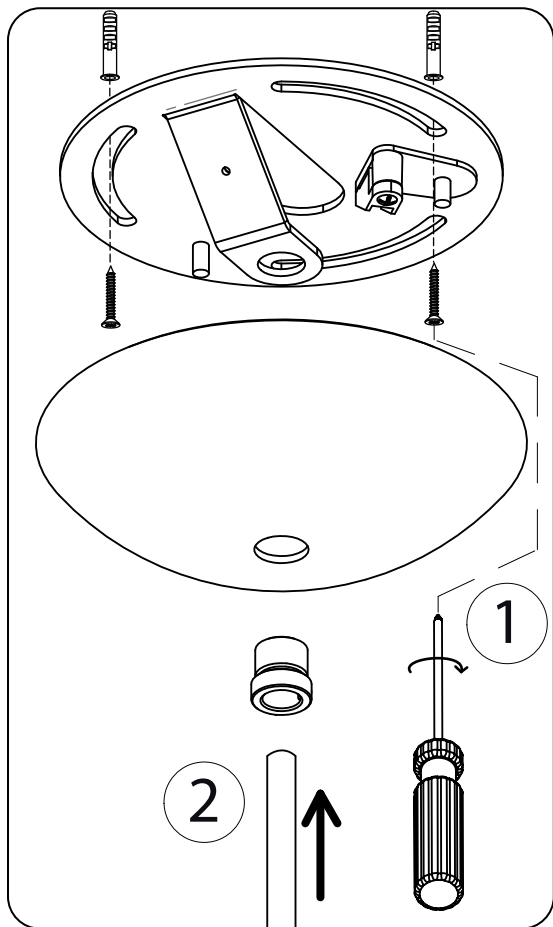
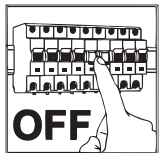


1x

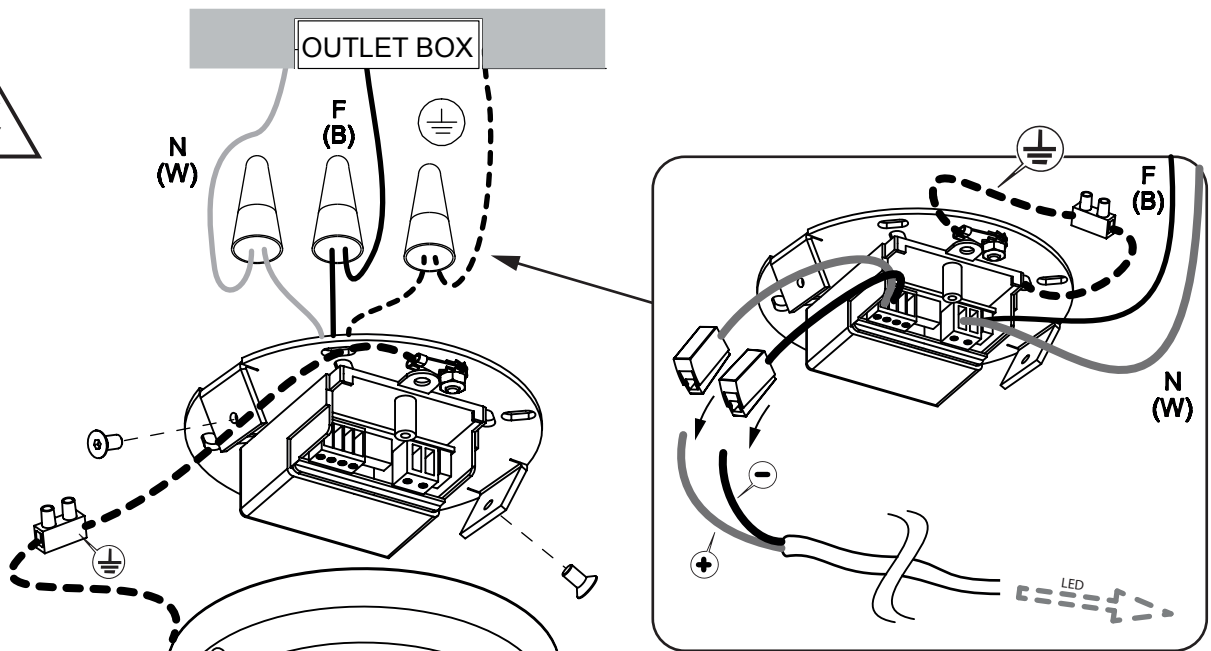
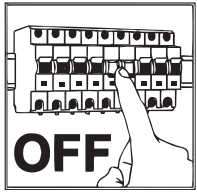


1x

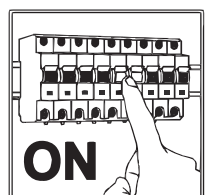
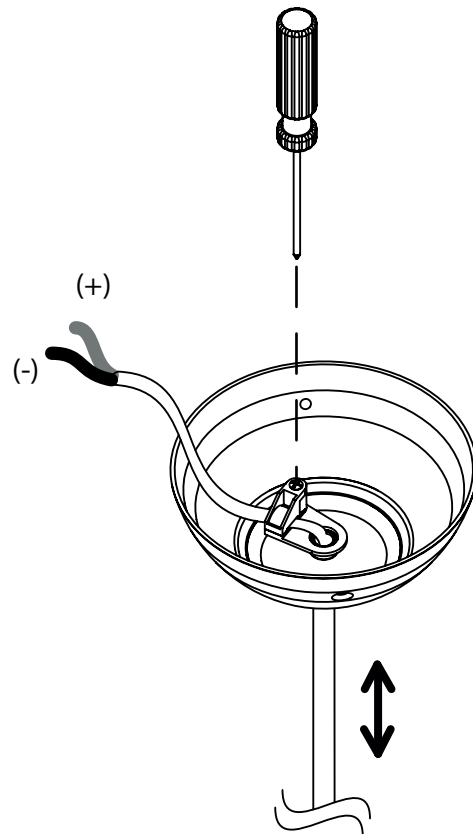
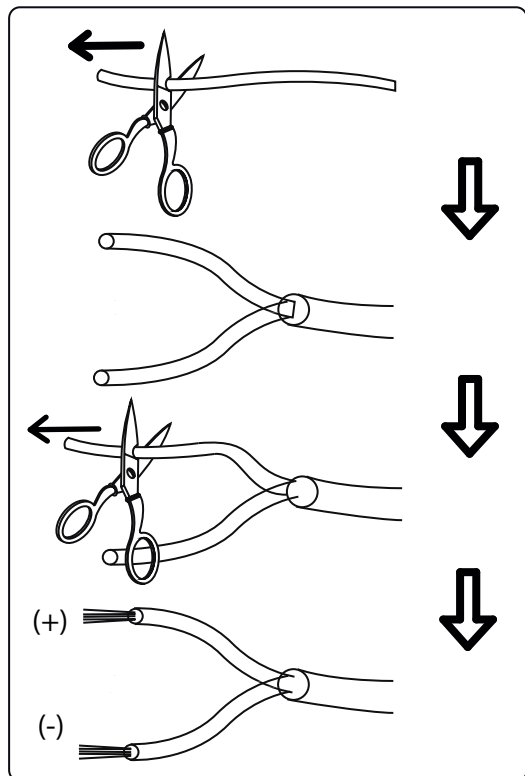
G9 VERSION

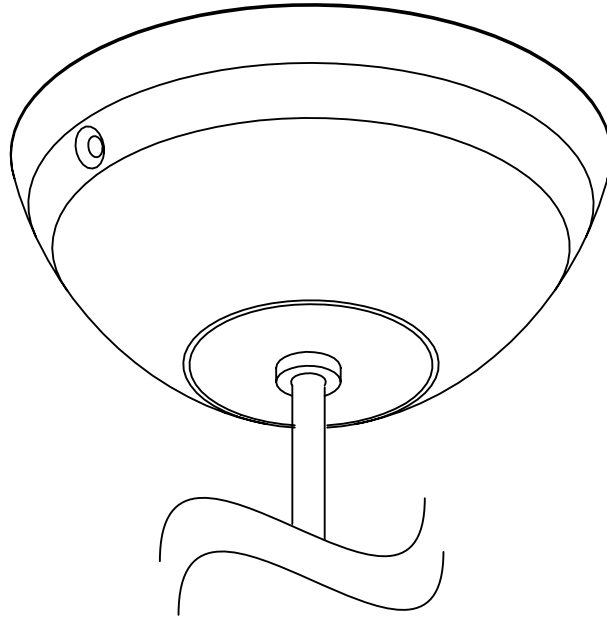


LED VERSION

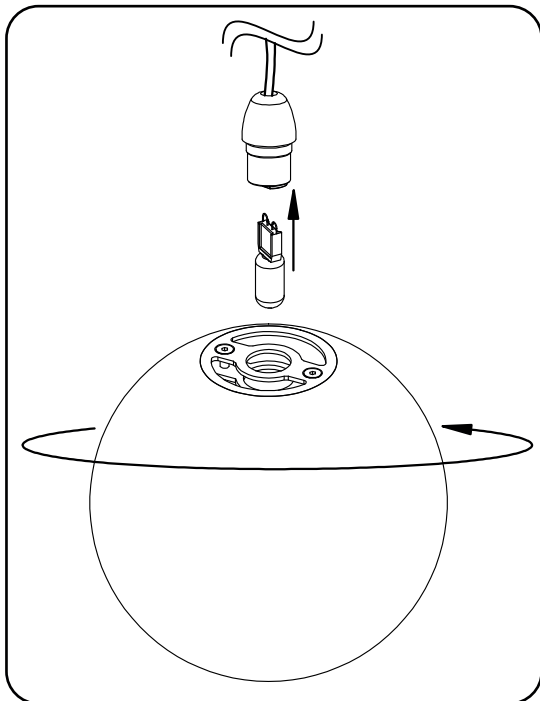


| |
|--|
| F = FASE (B) = BLACK |
| N = NEUTRAL (W) = WHITE |





G9 VERSION



LED VERSION

