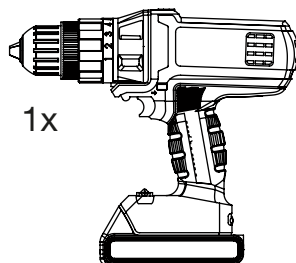
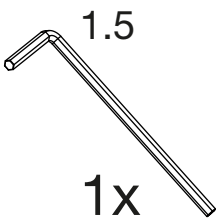
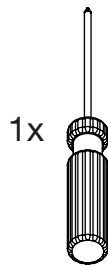
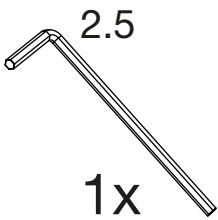


Vistosi



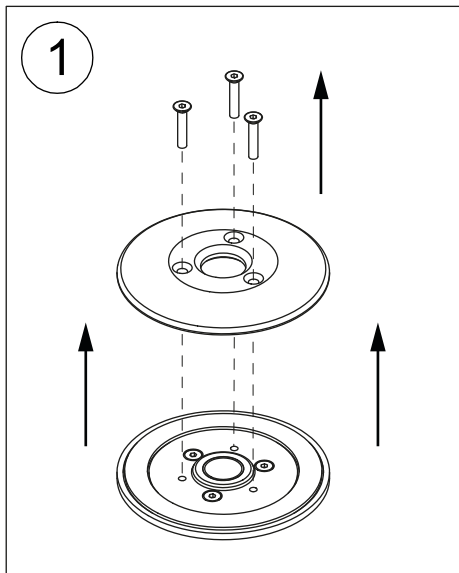
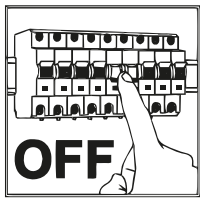
Vetreria Vistosi Srl · Via G. Galilei, 9-9/A-11 · 31021 Mogliano V.to · Treviso · Italy
 P. Iva IT02497840278 · Cap. Soc. € 100.000,00 I.V. · N° R.E.A. TV - 170728
 Cod. Fisc. - R.I. N° 01808840266 · Iscr. Reg. AEE N° IT08010000000170
 Tel. +39 041 5900170 - 041 5903480 · Fax +39 041 5900992 - 041 5904540
 vetreriavistosi@legalmail.it · www.vistosi.it · vistosi@vistosi.it

Tools - Attrezzi

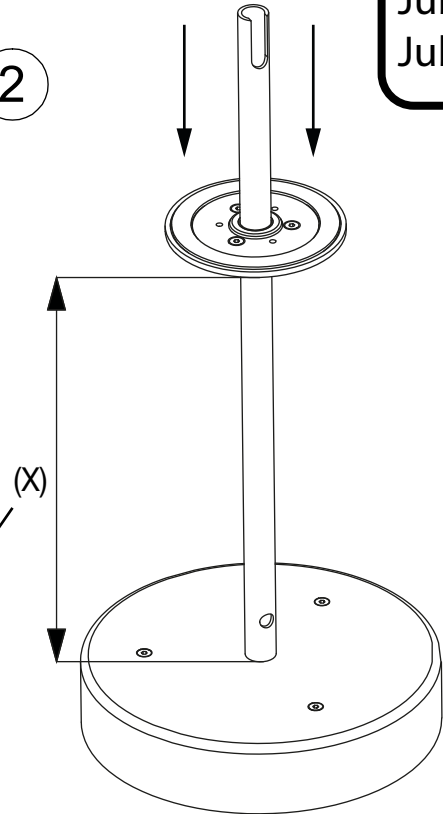







Step 1

Jube SP G
 Jube SP P
 Jube SP 1G
 Jube SP 1P

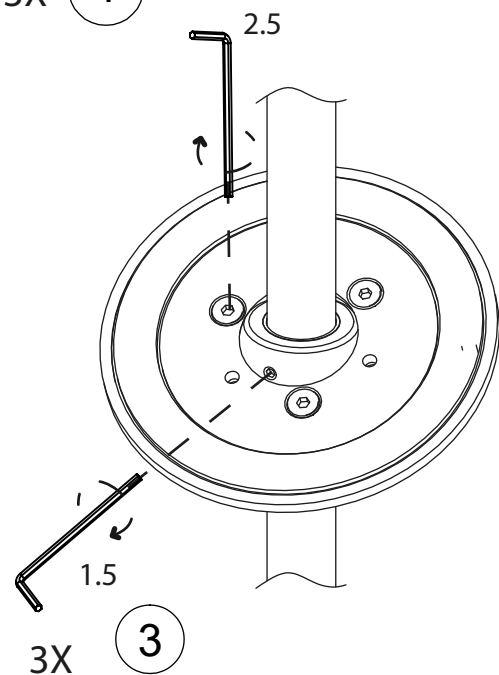


2



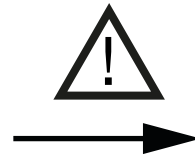
	Jube SP G X=100mm (4 INCHES)
	Jube SP 1G X=90mm (3.5 INCHES)
	Jube SP P X=185mm (7.2 INCHES)
	Jube SP 1P X=160mm (6.3 INCHES)
	Jube SP S X=104mm (4.1 INCHES)

3X 4



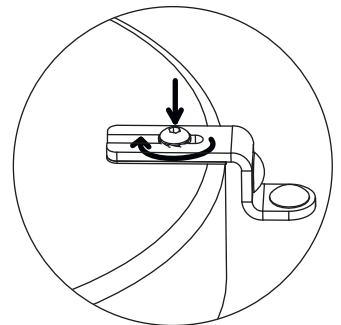
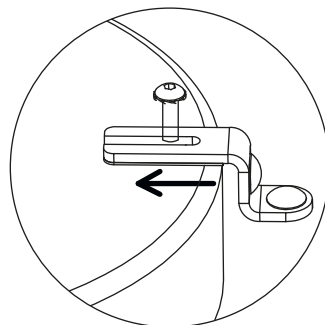
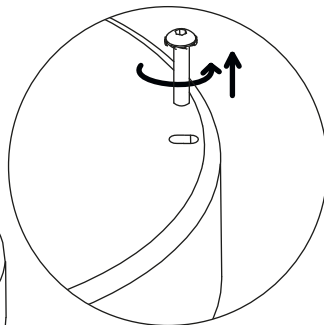
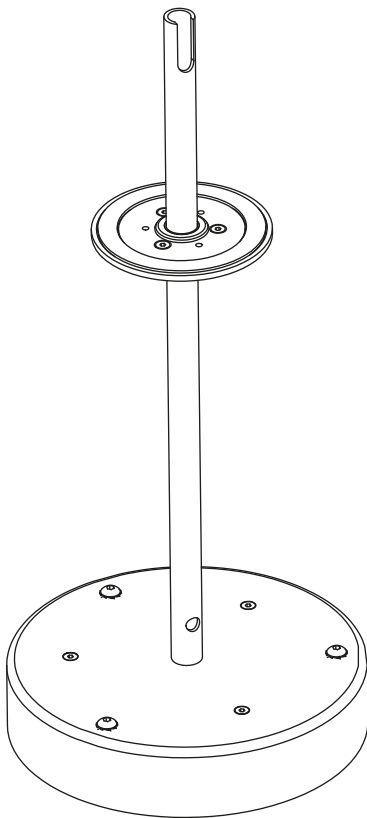
3X 3

5

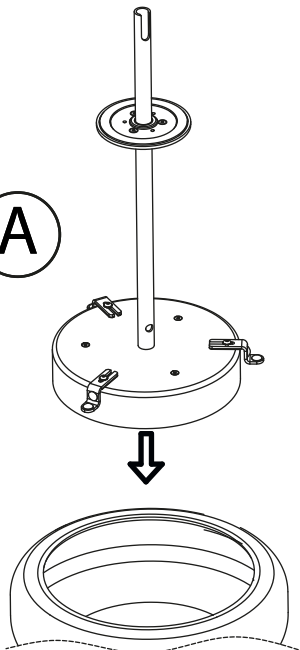


Step 2
 Jube SP G
 Jube SP P

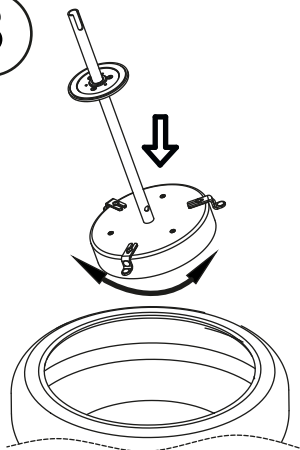
3 X



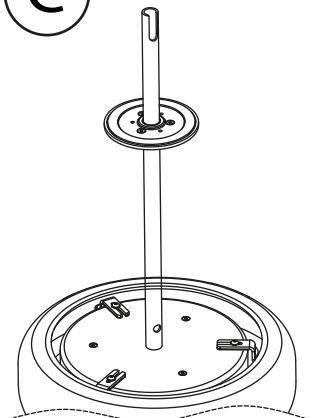
A



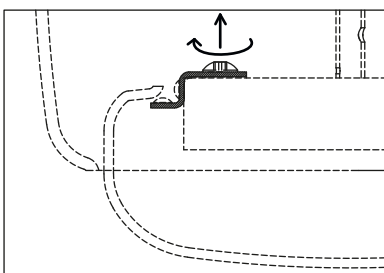
B



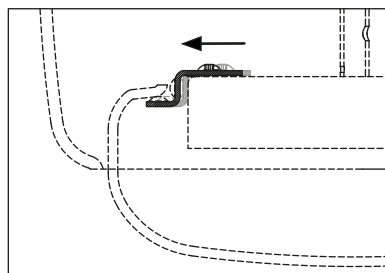
C



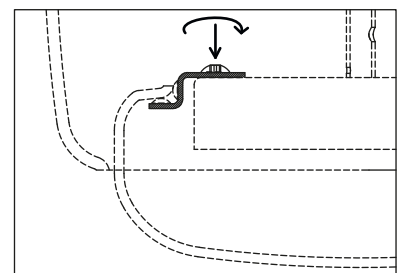
D



E



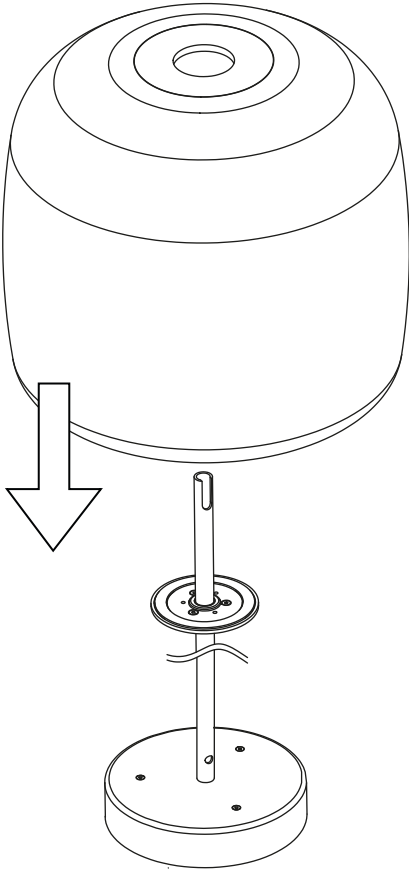
F



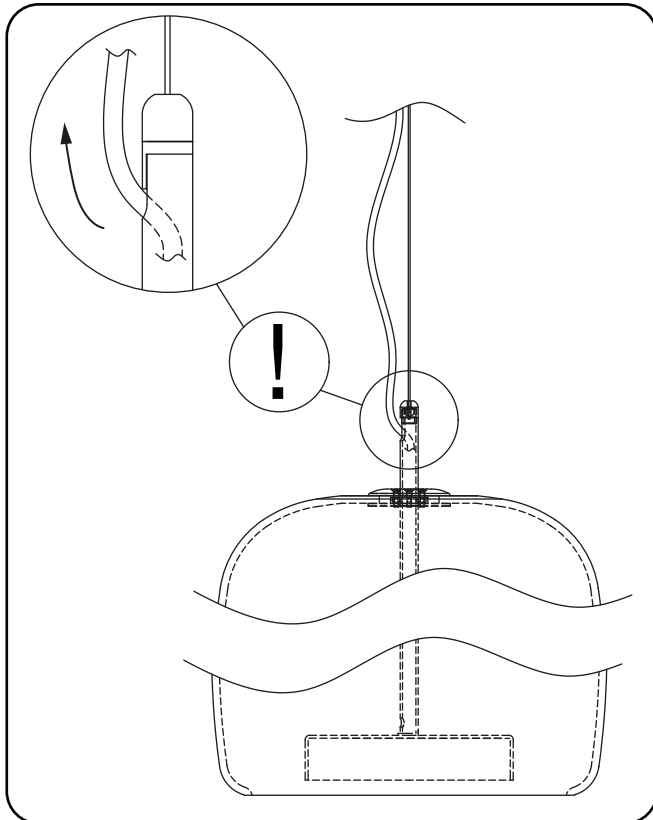
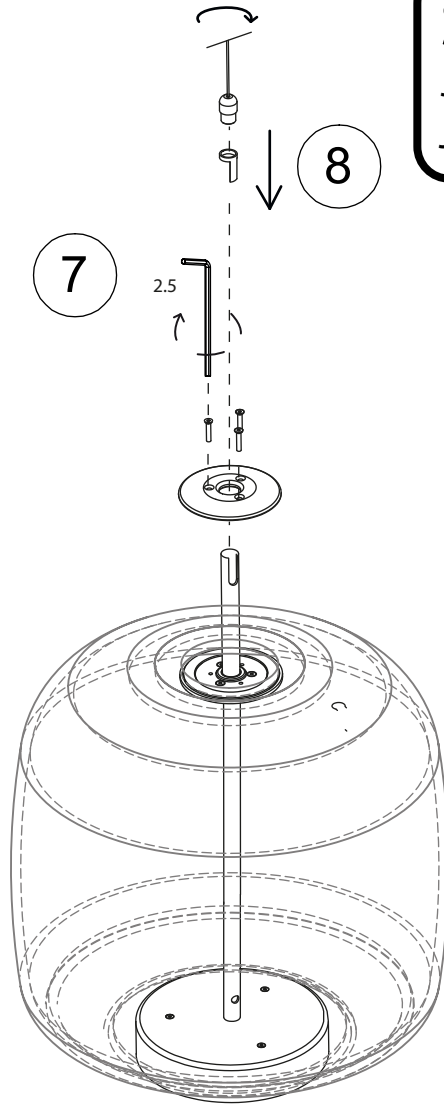
Step 3

Jube SP 1 G
Jube SP 1 P

6

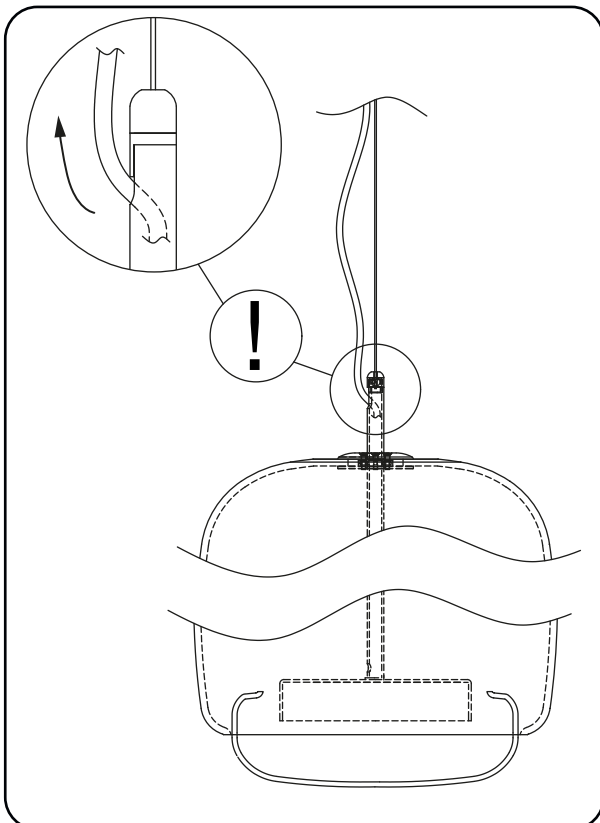
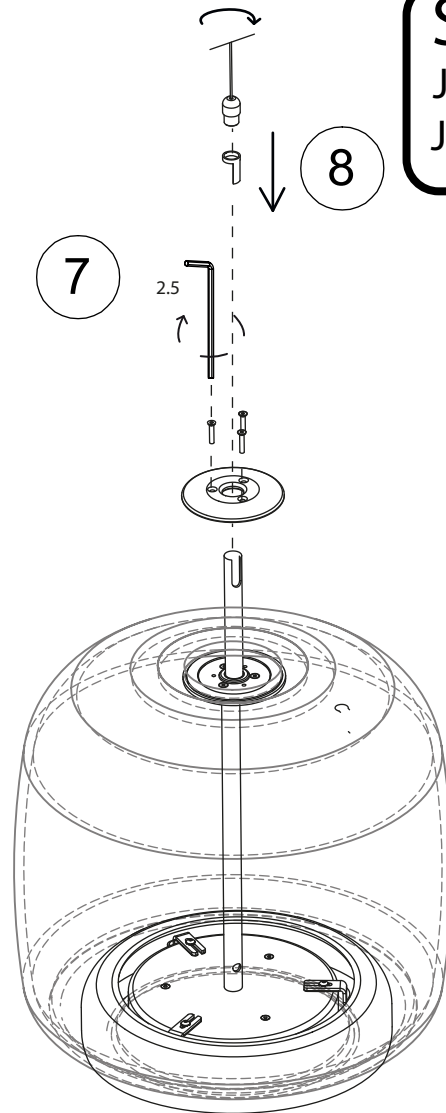
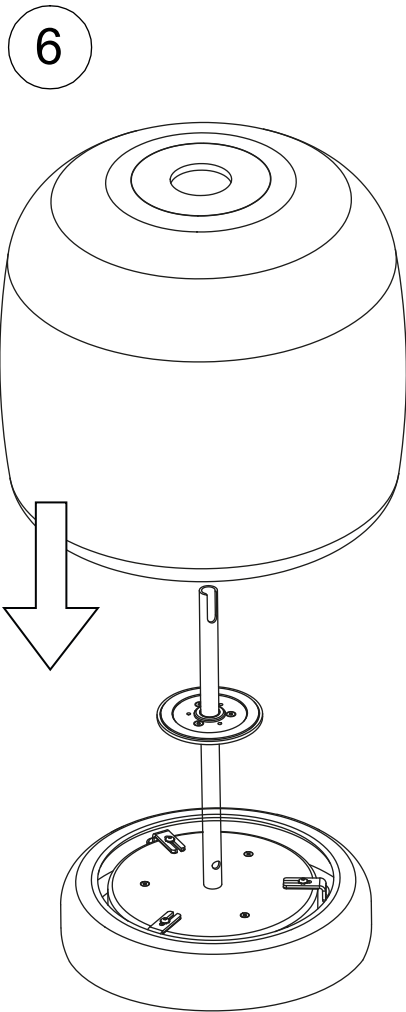


7



Step 3

Jube SP G
Jube SP P



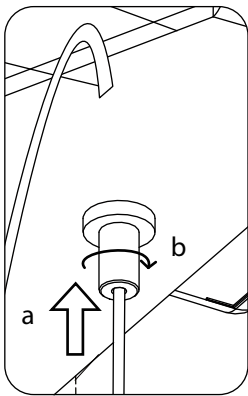
Step 4

Jube SP G
 Jube SP P
 Jube SP 1G
 Jube SP 1P

F = FASE
(B) = BLACK

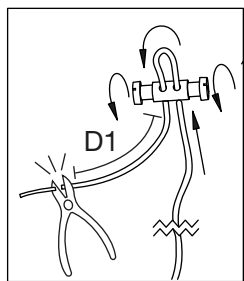
N = NEUTRAL
(W) = WHITE

13



11

14



D1 MAX 5mm

10

9

12

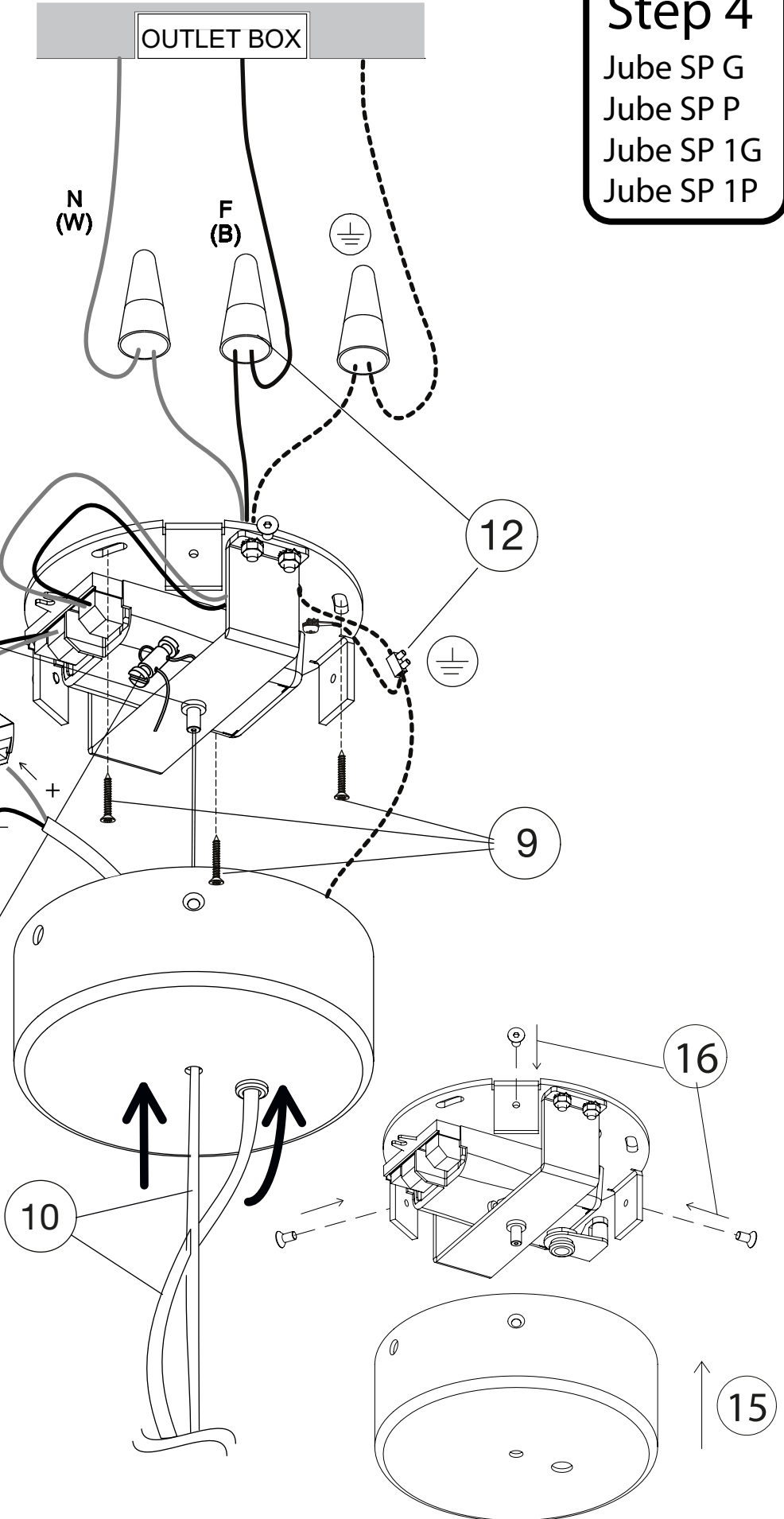
16

15

OUTLET BOX

N
(W)

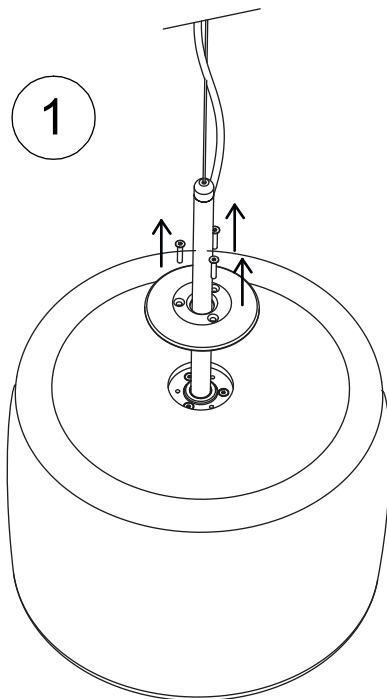
F
(B)



Step 5
 Jube SP G
 Jube SP P

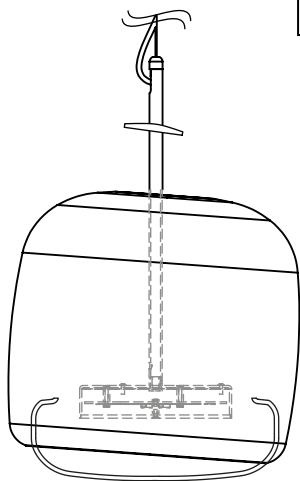


1

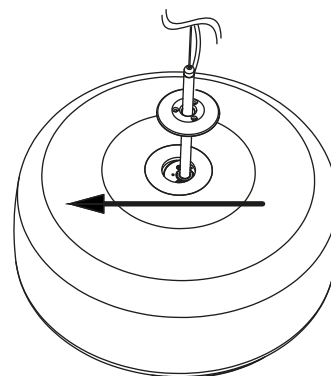


2

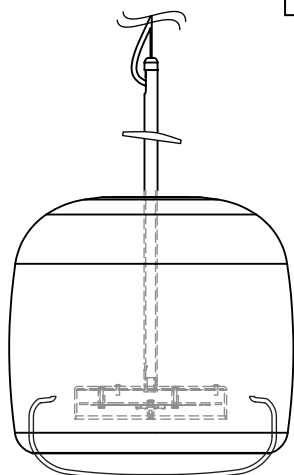
A



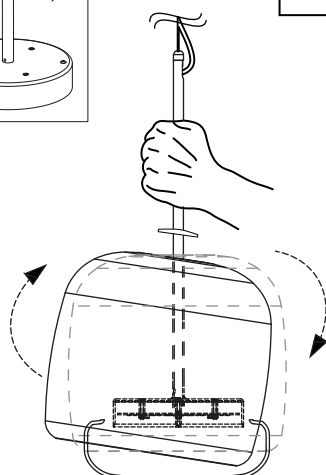
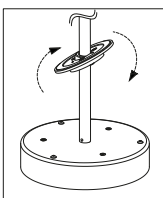
B



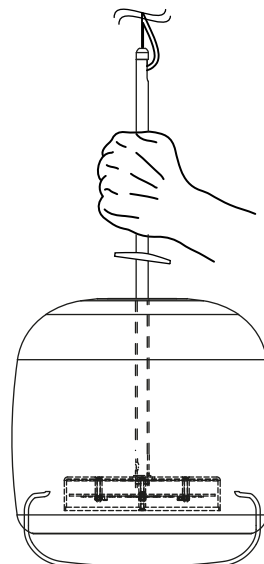
C



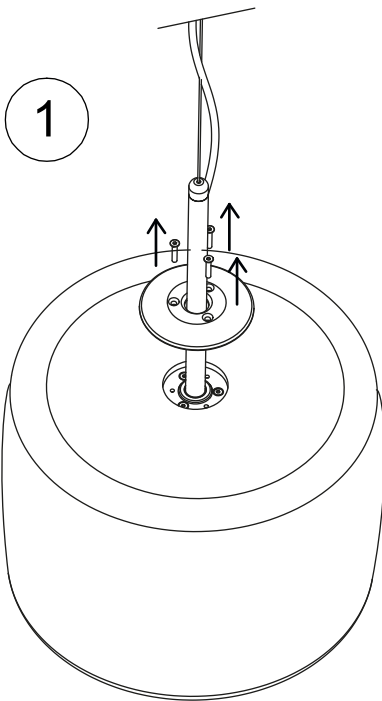
D



E



Step 5
 Jube SP G1
 Jube SP P1

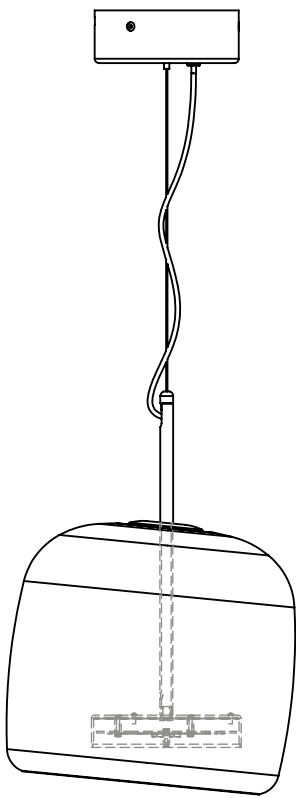
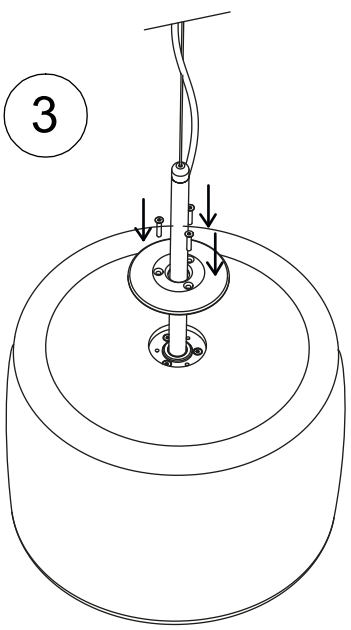


2

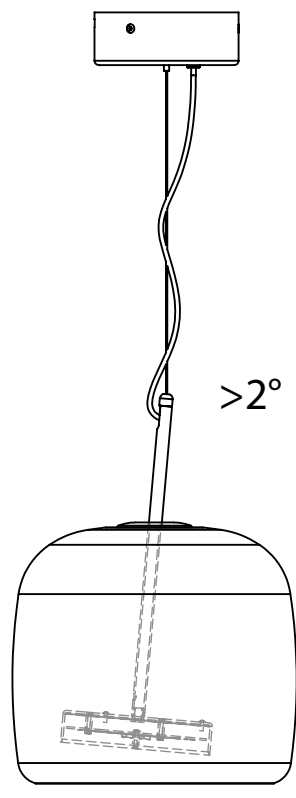
<p>A</p>		<p>B</p>
<p>C</p>	<p>D</p>	<p>E</p>

Step 6

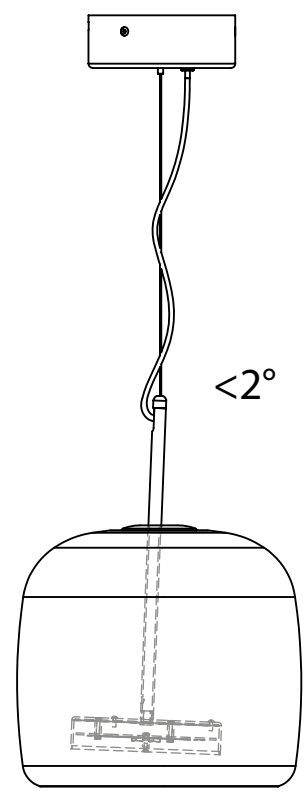
Jube SP G
 Jube SP P
 Jube SP 1G
 Jube SP 1P



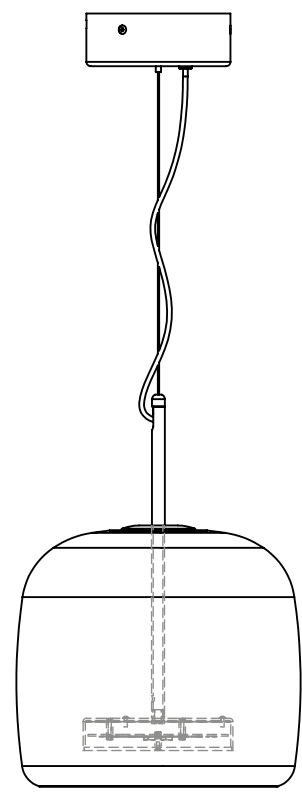
✗ NO



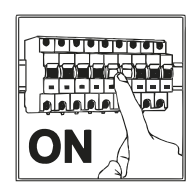
✗ NO



✓ OK



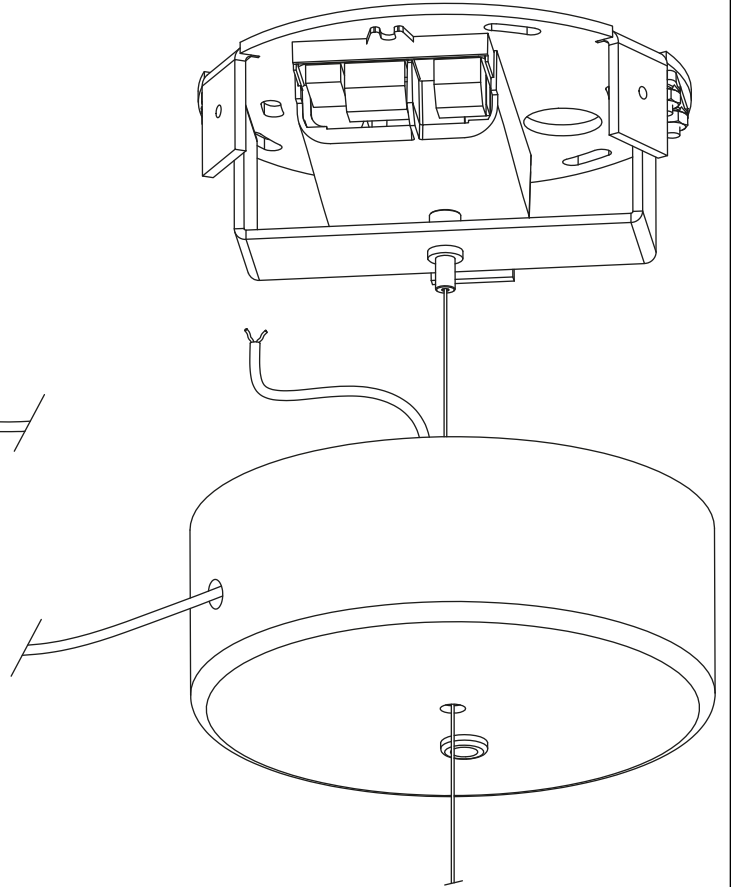
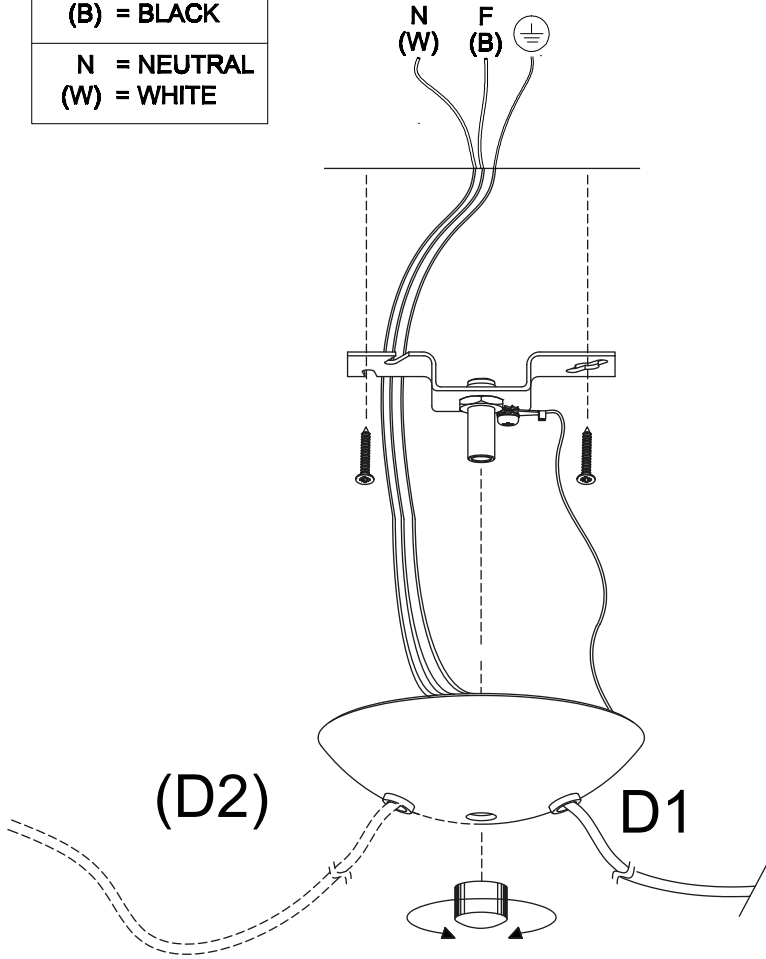
✓ OK



OUTLET BOX

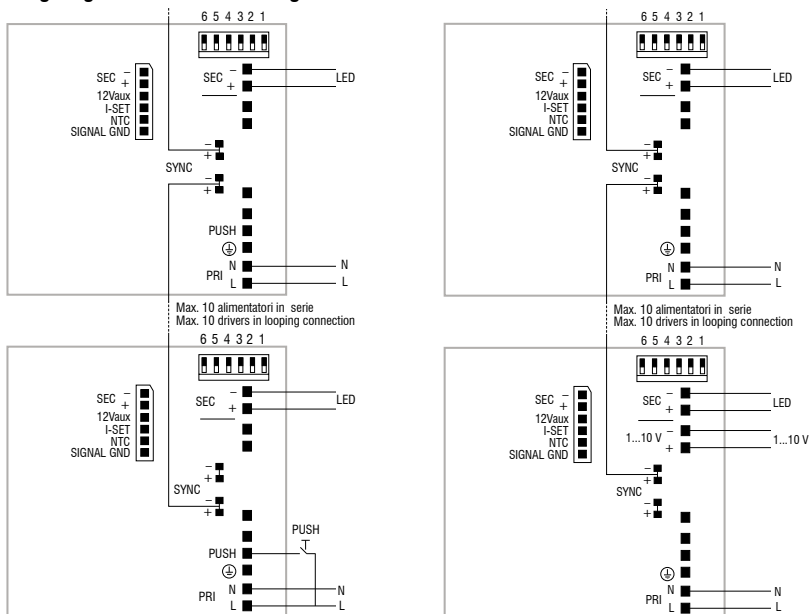
D1-D2

F = FASE
(B) = BLACK
N = NEUTRAL
(W) = WHITE



DC MAXI JOLLY HC BI - 122415

Wiring diagram - Schema di collegamento



PUSH diagram - Collegamento PUSH

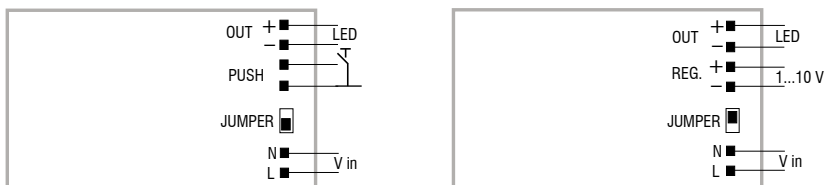
1...10 V diagram - Collegamento 1...10 V

Attenzione: le seguenti istruzioni si riferiscono a più articoli. Se il driver presente nell'imballo non corrisponde a quello indicato nell'istruzione, fare riferimento a questa pagina del manuale.

Warning: The following instructions refer to several articles. If the driver included in the packaging does not match indicated in instruction, refer to this manual page.

DC MICRO JOLLY 6W 500mA - 122428

Wiring diagram - Schema di collegamento

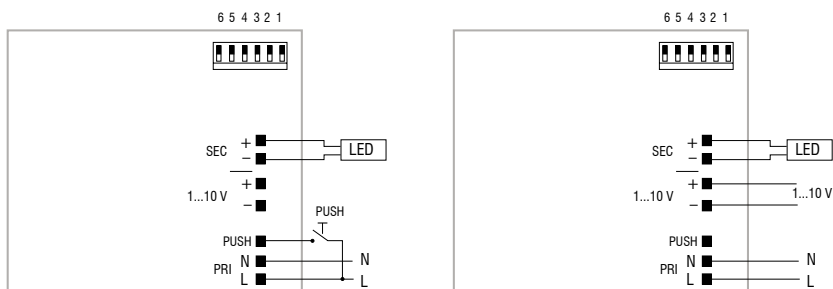


PUSH diagram - Collegamento PUSH

1...10 V diagram - Collegamento 1...10 V

DC MINI JOLLY BI - 122404

Wiring diagram - Schema di collegamento



PUSH diagram - Collegamento PUSH

1...10 V diagram - Collegamento 1...10 V