



Vistosi

Vetzeria Vistosi Srl · Via G. Galilei, 9-9/A-11 · 31021 Mogliano V.to · Treviso · Italy  
 P. Iva IT02497840278 · Cap. Soc. € 100.000,00 I.V. · N° R.E.A. TV - 170728  
 Cod. Fisc. - P.I. N° 01808840266 · Iscr. Reg. AEE N° IT08010000000170  
 Tel. +39 041 5900170 - 041 5903480 · Fax +39 041 5900992 - 041 5904540  
 vetreriavistosi@legalmail.it · www.vistosi.it · vistosi@vistosi.it



AZIENDA CERTIFICATA UNI EN ISO 9001:2000

## English

### ASSEMBLY INSTRUCTION

Check there is no network voltage before installing the equipment.

- Unscrew the particular (1) to release the bracket and crossbar (2) from the canopy (3).
- Attach the outlet box in the ceiling the cross-bar and the bracket (2) using the screws (4).
- Make the electrical connections to the network cables (5), being careful correctly connect cable first of EARTH consisting of a braid copper NOT isolated then, the supply conductors NEUTRAL (identifiable by a marking in white) and STEP (identifiable by a marking of black color).
- Close the canopy.
- Regulate the height of the suspension using the specific components, by sliding the stainless steel ropes, and ensure them with the safety cable locks (6).
- Now fit the hooks chains crystal as shown (7) starting from the bottom level (8). Then proceed with the internal levels to the outside always following the indicated counting chains.

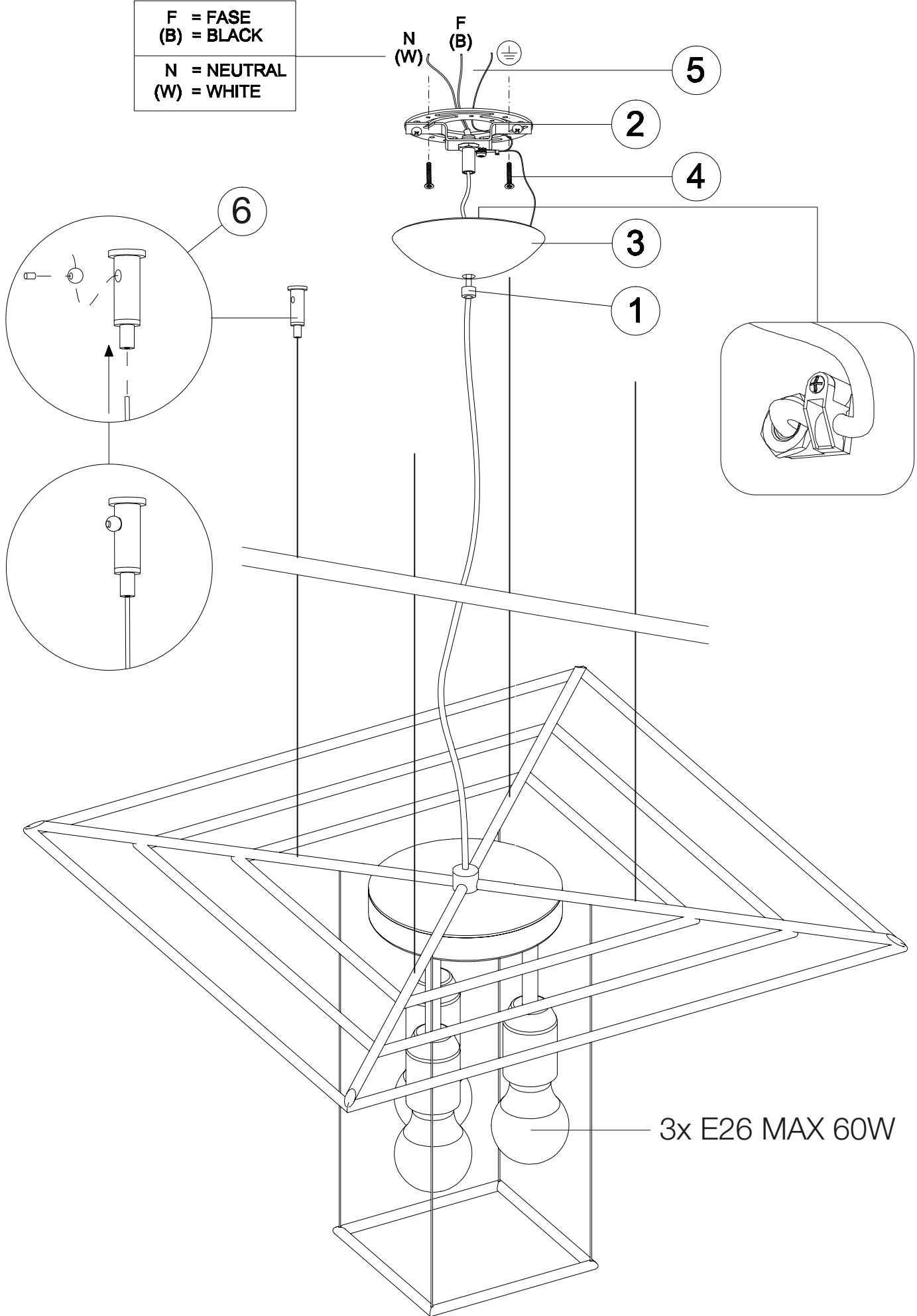
## Italiano

### ISTRUZIONI PER IL MONTAGGIO

Assicurarsi che non sia presente tensione di rete prima di procedere all'installazione dell'apparecchio.

- Svitare il particolare (1) per liberare staffa e cross-bar (2) dal rosone (3).
- Fissare all'outlet box a soffitto la cross-bar e la staffa (2) con le apposite viti (4).
- Eseguire i collegamenti elettrici ai cavi di rete (5), facendo attenzione a collegare correttamente prima il cavo di TERRA costituito da una treccia di rame NON isolata poi, i conduttori di alimentazione NEUTRO (identificabile da una marcatura di colore bianco) e di FASE (identificabile da una marcatura di colore nero).
- Richiudere il rosone.
- Regolare l'altezza della sospensione mediante gli appositi saliscendi, facendo scorrere le funi d'acciaio per poi assicurarle anche con i blocchi funi di sicurezza (6).
- Montare ora le catene di ganci in cristallo come indicato (7) iniziando dal livello in basso (8). Procedere poi con i livelli interni verso l'esterno seguendo sempre il conteggio indicato di # catene da # ganci.

<b>F = FASE</b> <b>(B) = BLACK</b>
<b>N = NEUTRAL</b> <b>(W) = WHITE</b>



3x E26 MAX 60W

