

ASSEMBLY INSTRUCTION

Check there is no network voltage before installing the equipment.

- Attach ceiling plate (1) using the screws (2).
- Switch network cables (3) through the cover (4) and make the electrical connections in-outlet box (3), taking care to connect correctly before the earth wire consists of a copper braid NOT isolated, then the conductors power NEUTRAL (identifiable by a marking of white color) and STEP (identifiable by a marking of black color).
- Connect the grounding to the plate by means of the quick coupling (5).
- Hook the eye bolt (6) to the mounting bracket (1) fixed to the ceiling, or other coupling systems fit for purpose.
- Close the canopy (7) by turning the set screw (8), taking care not to damage / pinching the cables.
- If you want to shorten the suspension, you must open the hook (9) by unscrewing the nut (9A), hook it to a lower ring and tighten the nut.
- The chain in excess can be cut.
- Screw the light bulbs (10) in the holder (11).
- Hook the basket (12) in the ring (F) of the upper structure as shown in the box.
- Giogali:
Now fit the chain hooks crystal radially starting from the lower (A) placing on the circumference # chains, each consisting of 4 hooks in crystal. Then proceed as shown.
- Minigiotali:
Now fit the chain hooks crystal radially starting from the lower (A) placing on the circumference # chains, each consisting of 2 hooks crystal. Then proceed as shown.



Vetperia Vistosi Srl · Via G. Galilei, 9-9/A-11 · 31021 Mogliano V.to · Treviso · Italy
P. Iva IT02497840278 · Cap. Soc. € 100.000,00 I.V. · N° R.E.A. TV · 170728
Cod. Fisc. - R.I. N° 01808840266 · Iscr. Reg. AEE N° IT08010000000170
Tel. +39 041 5900170 - 041 5903480 · Fax +39 041 5900992 - 041 5904540
vetrieravistosi@legalmail.it · www.vistosi.it · vistosi@vistosi.it

vistosi



AZIENDA CERTIFICATA UNI EN ISO 9001:2000

Italiano

ISTRUZIONI PER IL MONTAGGIO

Assicurarsi che non sia presente tensione di rete prima di procedere all'installazione dell'apparecchio.

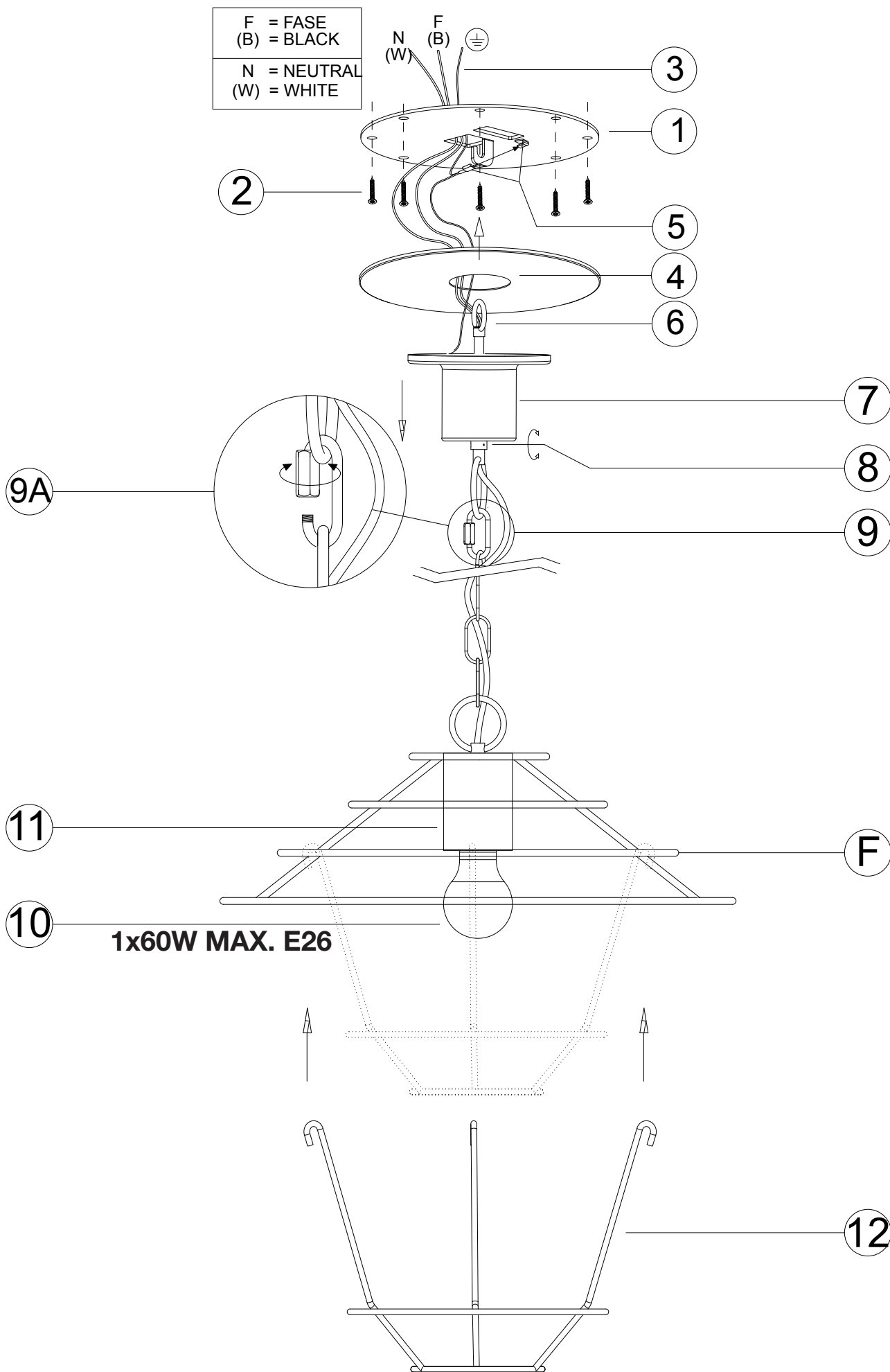
- Fissare a soffitto la placca (1) tramite le apposite viti (2).
- Passare i cavi di rete (3) attraverso il coperchio (4) ed eseguire i collegamenti elettrici nell-outlet box (3), facendo attenzione a collegare correttamente prima il cavo di terra costituito da una treccia di rame NON isolata, poi i conduttori di alimentazione NEUTRO (identificabile da una marcatura di colore bianco) e di FASE (identificabile da una marcatura di colore nero).
- Collegare la messa a terra alla piastra mediante l'innesto rapido (5).
- Agganciare il golphare (6) alla staffa di fissaggio (1) fissata al soffitto, o ad altri sistemi di aggancio idonei allo scopo.
- Chiudere il rosone (7) avvitando il grano (8), avendo cura di non danneggiare/pizzicare i cavi elettrici.
- Se si desidera accorciare la sospensione, è necessario aprire il moschettone (9) svitando la ghiera (9A), agganciarlo ad un anello più basso e riavvitare la ghiera.
- La catena in eccesso può essere tagliata.
- Avvitare le lampadine (10) nei portalampe (11).
- Agganciare il cesto (12) nell'anello (F) della struttura superiore come evidenziato nel riquadro.
- GIOGALI:
Montare ora le catene di ganci in cristallo iniziando dalla raggiera inferiore (A) disponendo sulla circonferenza # catene composte ciascuna di 4 ganci in cristallo. Procedere poi come illustrato.
- MINIGIOTALI:
Montare ora le catene di ganci in cristallo iniziando dalla raggiera inferiore (A) disponendo sulla circonferenza # catene composte ciascuna di 2 ganci in cristallo. Procedere poi come illustrato.

Française

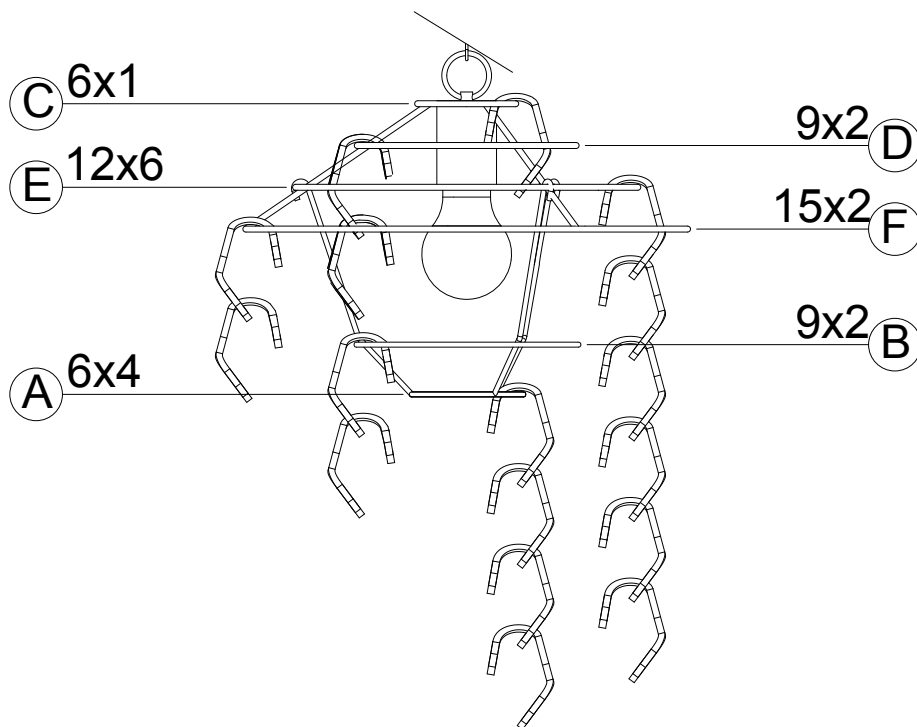
INSTRUCTIONS POUR L'INSTALLATION

Avant de procéder à l'installation de l'appareil s'assurer qu'il n'y ait pas de tension de réseau.

- Fixez la plaque de plafond (1) avec les vis (2).
- Câbles de réseau de commutation (3) à travers le couvercle (4) et faire les connexions électriques en sortie de boîte (3), en prenant soin de raccorder correctement avant que le fil de terre est constituée d'une tresse de cuivre non isolé, puis les conducteurs puissance neutre (identifiable par un marquage de couleur blanche) et STEP (identifiable par un marquage de couleur noire).
- Connectez le terre à la plaque à l'aide du raccord rapide (5).
- Accrocher le boulon à oeil (6) au support de montage (1) fixée au plafond, ou d'autres systèmes de couplage propres à la fin.
- Fermez la canopée (7) en tournant la vis de réglage (8), en prenant soin de ne pas endommager / pincer les câbles.
- Si vous voulez raccourcir la suspension, vous devez ouvrir le crochet (9) en dévissant l'écrou (9A), accrocher à un anneau inférieur et serrer l'écrou.
- La chaîne en excès peut être coupé.
- Vissez les ampoules (10) dans le support (11).
- Accrocher le panier (12) dans l'anneau (F) de la structure supérieure, comme indiqué dans la boîte.
- Giogali:
Maintenant insérer les crochets de cristal de la chaîne radialement à partir du bas (A) placer sur la circonférence # chaînes, chacun consistant en 4 crochets dans le cristal. Ensuite, procéder comme indiqué.
- Minigiotali:
Maintenant insérer les crochets de cristal de la chaîne radialement à partir du bas (A) placer sur la circonférence # chaînes, composées chacune de 2 crochets cristal. Ensuite, procéder comme indiqué.



GIOGALI



MINIGIOGALI

