

INSTRUCCIONES DE MONTAJE

Asegurarse de que el aparato no esté conectado a la corriente eléctrica antes de proceder a su instalación.

- 1 Soltar la tuerca (1) para separar la placa del florón (2).
- 2 Fijar la placa al techo (3) con los tacos (4) y tornillos (5) incluidos.
- 3 Conectar los cables de alimentación a la regleta (6).
- 4 Pasar el cable tensor (7) a través del taladro del florón (1) y de la esfera (8) y posteriormente fijarlo con el tornillo (9).
- 5 Colocar la bombilla E27 de 100W (10).

INSTRUCCIONES PARA LA COLOCACIÓN DEL VIDRIO BOLLE GRANDE

- 1 Para colocar el vidrio (11) en su posición alinear la placa triple (12) con los taladros (13) y hacer girar el vidrio hasta fijarlo. Bajar posteriormente el vidrio para que los pernos queden al interno de los taladros (14) y (15).



vistosi

Vetreria Vistosi Srl - Via G. Galilei, 9-11 - 31021 Mogliano Veneto - Treviso - Italy
Sede Legale: Fondamenta Redi, 25/b - 30121 Murano - Venezia - Italy
Cap. Soc. 100.000,00 LV - P.Iva IT02497840278 - Cod. Fisc. 01808840266
R.I. N° 01808840266 - N° R.E.A. 0224039 - Mecc. Venezia 024645
Tel. +39 041 5900170 - 041 5903480 - Fax +39 041 5900992 - 041 5904540
www.vistosi.it - vistosi@vistosi.it



AZIENDA CERTIFICATA UNI EN ISO 9001:2000

ISTRUZIONI PER IL MONTAGGIO

Assicurarsi che non sia presente tensione di rete prima di procedere all'installazione dell'apparecchio.

- 1 Svitare la boccia filettata (POS. 1) per liberare la staffa dal rosone (POS. 2).
 - 2 Posizionare la staffa di fissaggio soffitto (POS. 3), fissarla con i tasselli (POS. 4) e Viti (POS. 5), inserire nel kit di fissaggio.
 - 3 Collegare i cavi di rete alla morsetti (POS. 6).
 - 4 Far scorrere il cavo d'acciaio (POS. 7) nel foro passante della boccia filettata (POS. 1) e nel foro passante della sfera (POS. 8) infine bloccarlo con il grano (POS. 9).
 - 5 Posizionare 1 lampadina E27 MAX 100Watt (POS. 10).
- 1 Disporre il vetro (POS. 11), sulla struttura; incastare la staffa tridente (POS. 12), all'interno delle due flange (POS. 13), e ruotare leggermente fino alla battuta finale; abbassarlo facendo in modo che i perni si inseriscano all'interno dei fori.

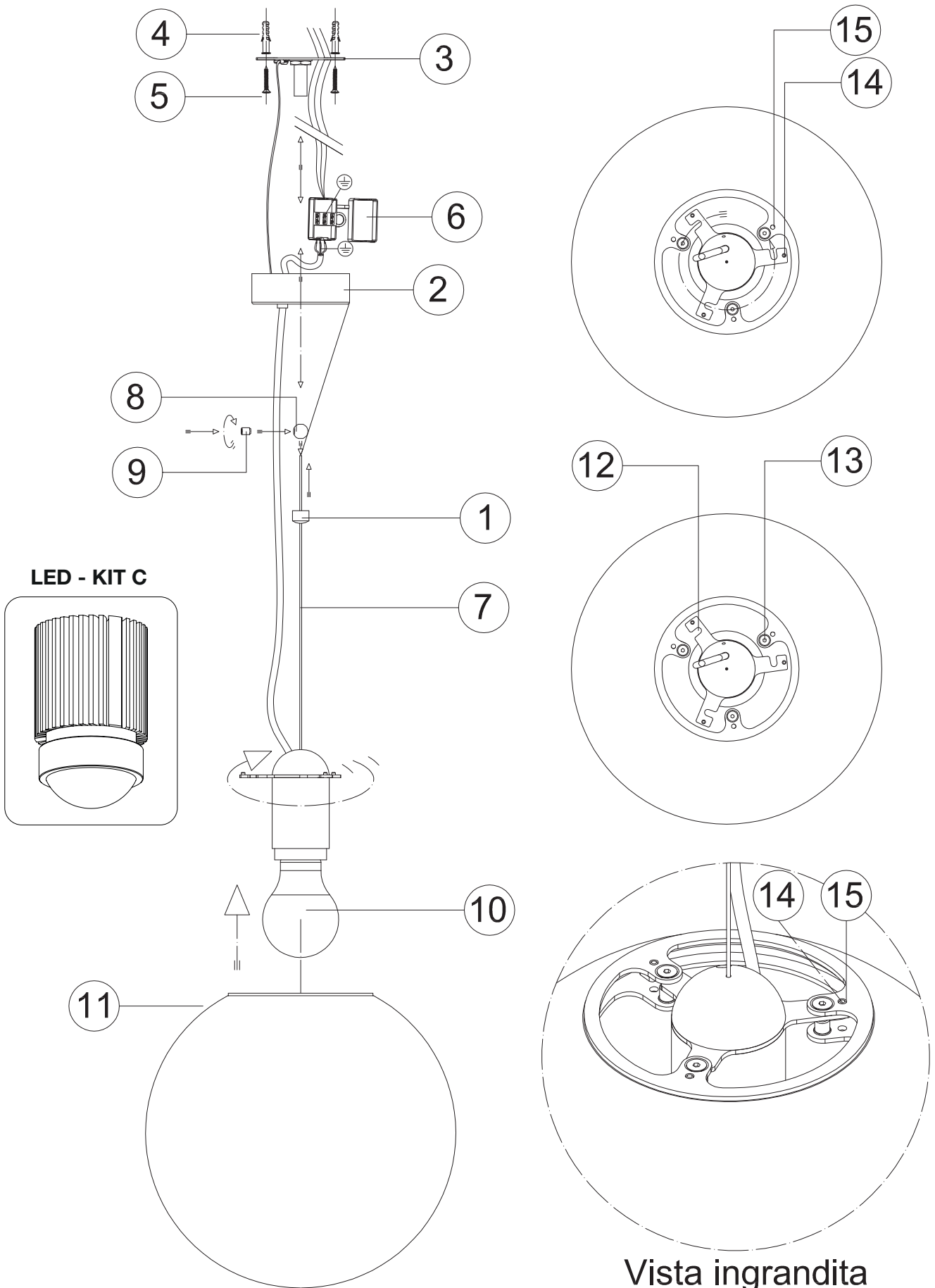
ISTRUZIONE PER IL MONTAGGIO DEL VETRO BOLLE GRANDE**HOW TO MOUNT THE GLASS PART**

- 1 Unscrew the axle-box (pos. 1) to remove the bracket from the canopy (pos. 2).
- 2 Fasten the ceiling back plate (pos. 3) by means of the provided screws (pos. 4) and expansion bolts (pos. 5).
- 3 Carry out the electrical connection to the terminal box (pos. 6).
- 4 Pass the metal cable (pos. 7) through the central hole of the axle-box (pos. 1) and through the central hole of the sphere (pos. 8) and fit it with the nut (pos. 9).
- 5 Screw in 1 100Watt E27 bulb (pos. 10).

Check there is no network voltage before installing the unit.

ASSEMBLY INSTRUCTION

- 1 To mount the glass part to the metal structure (pos. 11) centre the trident shaped plate (pos. 12) into the flanges (pos. 13) turning the glass slightly and lower it making sure the dowels fit in the holes (pos. 14 and 15).



Vista ingrandita