

FLOS





SUPERARCHIMOOON
DESIGN BY PHILIPPE STARCK

<IT> ISTRUZIONI DI INSTALLAZIONE ED IMPIEGO

ATTENZIONE!

La sicurezza dell'apparecchio è garantita solo rispettando queste istruzioni sia in fase di installazione che di impiego; è pertanto necessario conservarle.

AVVERTENZE:

- All'atto dell'installazione ed ogni volta che si interviene sull'apparecchio, assicurarsi che sia stata tolta la tensione di alimentazione;
- L'apparecchio non può essere in alcun modo modificato o manomesso, ogni modifica ne può compromettere la sicurezza rendendo lo stesso pericoloso. FLOS declina ogni responsabilità per i prodotti modificati.
- Il simbolo  riportato sull'apparecchio indica la necessità di utilizzare lampade di tipo autoprotetto.
- Se il cavo flessibile si danneggia, deve essere sostituito da FLOS o da personale qualificato al fine di evitare pericoli.
- **ATTENZIONE! NON UTILIZZARE IN NESSUN MODO L'APPARECCHIO AL DI FUORI DELLO SCOPO PER IL QUALE È STATO PROGETTATO.**
- Il simbolo  riportato sull'apparecchio indica che il prodotto deve essere smaltito in modo differenziato dai rifiuti urbani.

DATI TECNICI

EUR: Lampada incandescente ad alogeni MAX 250W attacco E27 tipo HSGS/F.

USA: Lampada incandescente ad alogeni MAX 250W attacco E26 tipo T autoprotetta (Shielded).

ISTRUZIONI PER LA PULIZIA DELL'APPARECCHIO



- Per la pulizia dell'apparecchio utilizzare esclusivamente un panno morbido eventualmente inumidito con acqua e sapone.
- **Attenzione:** non utilizzare alcool o solventi.

<GB> INSTRUCTION FOR CORRECT INSTALLATION AND USE

WARNING!

The safety of this fitting can only be guaranteed if these instructions are observed, during both installation and use. Please retain these instructions safely.

REMARKS:

- When installing and whenever acting on the appliance, ensure that the power supply has been switched off.
- The appliance may in no way be modified or tampered with, any modification may compromise safety causing the appliance to become dangerous. FLOS declines all responsibility for products that are modified.
- The symbol  marked on the appliance indicates the need to use self-protected bulbs.
- Should the external trailing cable get damaged, it must be replaced by FLOS or by qualified personnel in order to avoid any danger.
- **WARNING: NEVER USE THIS DEVICE IN ANY WAY OTHER THAN FOR THE PURPOSE FOR WHICH IT HAS BEEN DESIGNED.**
- The symbol  shown on the device indicates that the product must be thrown out in a different manner than with the urban wastes.

TECHNICAL DATA

EUR: Incandescent halogen bulb MAX 250W E27 fitting HSGS/F type.

USA: Incandescent halogen bulb MAX 250W E26 fitting, type T (Shielded).

CLEANING INSTRUCTIONS

- Use only a soft cloth to clean the appliance, dampened with water and soap or mild cleanser if needed for resistant dirt.
- **Warning:** do not use alcohol or other solvents.

ACHTUNG!

Wir garantieren nur dann für die Sicherheit der Leuchte, wenn diese Anweisungen sowohl bei der Installation als auch beim Gebrauch genau beachtet werden. Es ist daher ratsam, sie aufzubewahren.

BEMERKUNGEN:

- Bei der Installation und bei Eingriffen an der Leuchte ist sicherzustellen, daß die Anlage vom Netz abgeschaltet ist;
- Der Apparat darf auf keinen Fall veraendert oder unerlaubt geoeffnet werden, jede Veraenderung desselben kann die Sicherheit in Frage stellen und somit gefaehrlich werden. FLOS lehnt jede Verantwortung fuer unsachgemaess behandelte Produkte ab.
- Das auf der Leuchte wiedergegebene Symbol  zeigt an, dass Glühbirnen des selbstschützenden Typs zu benutzen sind.
- Falls das flexible äußere Kabel beschädigt wird, muß es von FLOS oder von qualifiziertem Personal ersetzt werden, um Gefahren zu vermeiden.
- ACHTUNG! DIE APPERATUR FÜR KEINEN ANDEREN ZWECK ALS DEN, FÜR DEN SIE ENTWICKELT WURDE, VERWENDER.
- Das auf dem Gerät wiedergegebene Symbol  zeigt an, dass das Produkt getrennt vom Stadtmüll entsorgt werden muss.

TECHNISCHE DATEN

EUR: Halogenglühbirne MAX 250W Anschluß E27 Typ HSGS/F.

USA: Halogenglühbirne MAX 250W Anschluß E26 Typ T (Shielded).

REINIGUNGSVORSCHRIFTEN

- Bei der Reinigung der Leuchte darf man ausschließlich weiche Tücher verwenden. Eventuell kann man diese mit Wasser und Seife oder mit einem neutralen Reinigungsmittel anfeuchten.
- **Achtung:** Weder Alkohol noch Lösungsmittel verwenden.

ATTENTION!

La sûreté de cet appareil est garantie uniquement si l'on respecte ces instructions soit en phase d'installation soit pendant l'utilisation; il faut donc les conserver.

NOTICES:

- Au moment de l'installation et chaque fois que l'on intervient sur l'appareil, s'assurer que la tension d'alimentation ait été coupée.
- L'appareil ne peut être modifié ou altéré de quelque manière que ce soit, toute modification peut compromettre la sécurité de celui-ci en le rendant dangereux. FLOS décline toute responsabilité pour les produits modifiés.
- Le symbole  reporté sur l'appareil indique la nécessité d'utiliser des ampoules de type "auto-protégé".
- Si le cordon flexible externe est endommagé, il doit être remplacé par FLOS ou par le personnel qualifié afin d'éviter des dangers.
- ATTENTION! N'UTILISER EN AUCUNE MANIERE L'APPAREIL AU-DELA DU BUT POUR LEQUEL IL A ETE PROJETE.
- Le symbole  montré sur l'appareil indique que le produit doit être éliminé d'une autre façon que celle avec les déchets urbains.

DONNEES TECHNIQUES

EUR: Ampoule incand. à halo. MAX 250W branch. E27 type HSGS/F.

USA: Ampoule incand. à halo. MAX 250W branch. E26 type T avec écran (Shielded).

INSTRUCTIONS POUR LE NETTOYAGE

- Pour le nettoyage de l'appareil utiliser exclusivement un chiffon doux, humecté si nécessaire, avec de l'eau et du savon ou avec un détergent neutre pour les salissures les plus tenaces.
- **Attention:** ne pas utiliser d'alcool ou solvants.

<ES> INSTRUCCIONES DE INSTALACIÓN Y DE USO

¡ATENCIÓN!

La seguridad del aparato sólo puede garantizarse con la condición de que se respeten las siguientes instrucciones, tanto en la fase de instalación como de uso, por lo cual se recomienda conservarlas.

ADVERTENCIA:


- Para efectuar la instalación, y toda vez que se efectúe alguna operación en el aparato, asegurarse de haber cortado la corriente eléctrica.

- El aparato no puede ser en ningún caso modificado o forzado, cualquier modificación puede comprometer la seguridad haciéndolo peligroso. FLOS declina cualquier responsabilidad por los productos modificados.

- El símbolo  marcado en el aparato indica la necesidad de utilizar bombillas de tipo autoprotegido.

- Si el cable externo se estropea, debe ser sustituido por FLOS o por personal cualificado con el fin de evitar situaciones peligrosas.

- ¡¡ ATENCIÓN! NO UTILIZAR EL APARATO DE NINGÚN MODO QUE NO SEA PARA EL QUE HA SIDO PROYECTADO.

- El símbolo  aparece en el aparato indica que el producto debe ser eliminado en modo diferenciado del resto de los desechos urbanos.

DATOS TECNICOS

EUR: Bombilla incand. alógena MÁX 250W casquillo E27 tipo HSGS/F.

USA: Bombilla incand. alógena MÁX 250W casquillo E26 tipo T autoprotegido (Shielded).

INSTRUCCIONES PARA LIMPIAR EL APARATO

- Para la limpieza del aparato, utilizar exclusivamente un paño suave. En caso de suciedad más resistente, humedecer el paño con agua y jabón o un detergente neutro.

- **Advertencia:** no emplear alcohol ni disolventes.

<PT> INSTRUÇÕES INSTALAÇÃO E USO

ATENÇÃO!

A segurança do aparelho é garantida somente se respeitarmos as instruções tanto na fase de instalação como na de uso; portanto é necessário conservar tais instruções.

ADVERTÊNCIA:


- Quando se instala e cada vez que se mexe no aparelho, ter a certeza que foi desligado da tensão de alimentação.

- De forma alguma o aparelho deve ser modificado ou alterado, toda e qualquer modificação pode comprometer a segurança tornando o aparelho perigoso. FLOS declina toda e qualquer responsabilidade pelos produtos modificados.

- O símbolo  indicado no aparelho indica a necessidade de utilizar lâmpadas com blindagem externa.

- Se o cabo flexível está danificado, deve ser substituído pela FLOS ou por pessoal qualificado para evitar qualquer perigo.

- **ATENÇÃO! NÃO UTILIZAR DE NENHUMA MANEIRA O APARELHO PARA O QUE NÃO FOI PROJECTADO**

- O símbolo  indicado no aparelho indica que o produto deve ser eliminado de forma diferenciada em relação ao lixo urbano.

DADOS TÉCNICOS

EUR: Lampadina incand. alógena MAX 250W ligação E27 tipo HSGS/F.

USA: Lampadina incand. alógena MAX 250W ligação E26 tipo T (Shielded).

INSTRUÇÕES PARA A LIMPEZA DO APARELHO

- Para limpeza do aparelho utilizar exclusivamente um tecido macio eventualmente úmido com água e sabão ou detergente neutro para a sujeira mais difícil.

- **Atenção:** não utilizar álcool ou solventes.

<RUS> ИНСТРУКЦИИ ПО МОНТАЖУ И ПРИМЕНЕНИЮ


ВНИМАНИЕ!

Надёжность устройства гарантируется только при соблюдении данных инструкций, как в фазе монтажа, так и при применении, поэтому необходимо обеспечить их сохранность.

ПРЕДУПРЕЖДЕНИЯ:


- В момент установки и каждый раз при проведении работ с устройством, убедиться в снятии напряжения питания.

- Устройство не может изменяться или разбираться, любые изменения могут нарушить надёжность, делая его опасным. FLOS не несёт ответственность за изменённую продукцию.

- Обозначение  приведённое на устройстве, указывает на необходимость использования самозащищаемых лампочек.

- При повреждении гибкого кабеля он должен быть заменён FLOS или квалифицированным персоналом в целях предотвращения опасности;

- **ВНИМАНИЕ! ЗАПРЕЩАЕТСЯ ИСПОЛЬЗОВАТЬ УСТРОЙСТВО В ЦЕЛЯХ, ОТЛИЧНЫХ ОТ ПРЕДУСМОТРЕННЫХ.**

- Символ  приведённый на устройстве, указывает на то, что данная продукция должна быть переработана отдельно от городских отходов..

ТЕХНИЧЕСКИЕ ДАННЫЕ

EUR :Аллогенная лампочка накаливания max250Вт цоколь E27 типа HSGS/F.

ИНСТРУКЦИИ ПО ОЧИСТКЕ УСТРОЙСТВА

Для очистки устройства использовать только мягкую тряпку, смоченную водой с мылом или нейтральным моющим средством для наиболее стойких загрязнений.

- **Внимание:** Не использовать спирт или другие растворители.

<J> 取り付けおよびご使用方法


警告

安全な器具の取り付けおよびご使用のために、取扱説明書に従って作業を行ってください。また、取扱説明書は必ず保管してください。

注意


-取り付け作業および取り外しや再取り付け時には、必ず電源を切ってください。

-危険ですので、器具を改造したり、部品を追加・変更して使用しないでください。改造した製品に対しては、FLOSは一切責任を負いません。

-器具上の表示  は、破損防止形または飛散防止形の電球の使用を表します。

-可とうケーブルが損傷した場合、危険防止のため、必ずFLOSまたは有資格者にケーブルの交換を依頼してください。

- **注意!照明器具は設計された目的以外で、一切使用しないで下さい。**

-器具上の表示  は、一般ごみと区別して本製品を廃棄しなければならないことを表します。

技術的な仕様

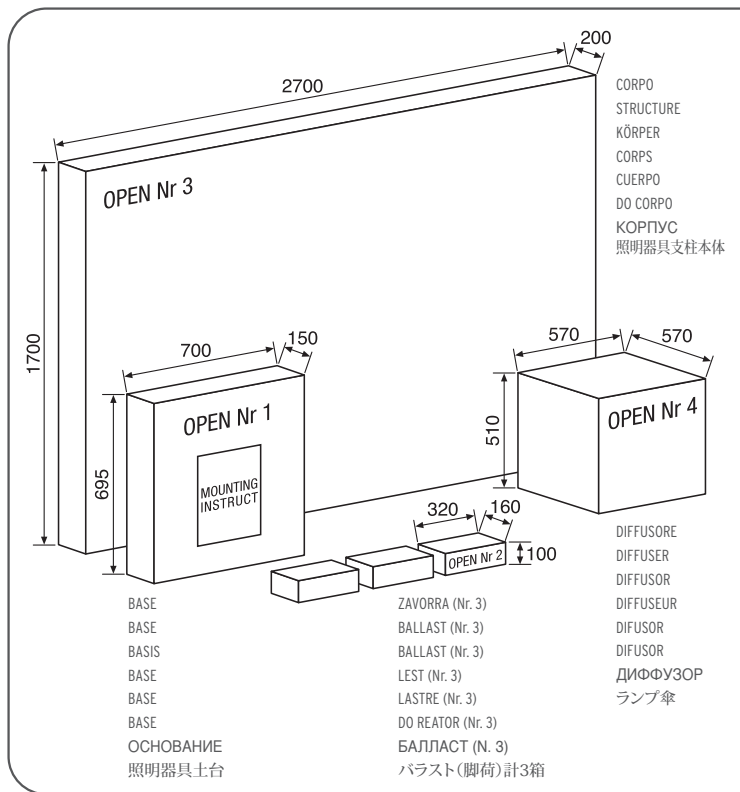
EUR: 白熱ハロゲン球 最大250W、口金E27.5、HSGS/Fタイプ

USA: 白熱ハロゲン球 最大250W、口金E26.5、T (Shielded)タイプ

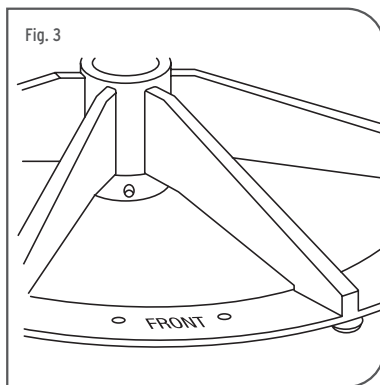
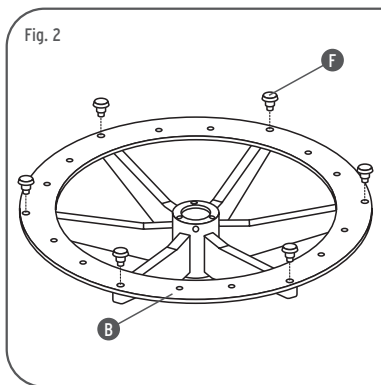
器具の清掃について

器具の清掃には、柔らかい布を使用してください。落ちにくい汚れは、柔らかい布を石鹼水または薄めた中性洗剤に浸し、十分に絞ってから拭き取ってください。注意:アルコールや溶剤などは使用しないでください。

Fig. 1



- <IT> - PRIMA DI INIZIARE L'INSTALLAZIONE VERIFICARE DI ESSERE IN POSSESSO DI 6 COLLI NECESSARI COME DA FIG.1.
- <GB> - BEFORE STARTING THE INSTALLATION CHECK THAT YOU HAVE ALL THE 6 PACKAGES AS PER DRAWING 1.
- <DE> - BEVOR SIE MIT DER INSTALLATION BEGINNEN, ÜBERPRÜFEN SIE, DASS SIE IM BESITZ VON 6 HÄLSEN, WIE IN FIG.1, SIND.
- <FR> - AVANT DE COMMENCER L'INSTALLATION, VÉRIFIER QUE VOUS ÊTES EN POSSESSION DE 6 COLIS COMME SUR LE SCHÉMA 1.
- <ES> - ANTES DE INICIAR LA INSTALACIÓN VERIFICAR SI SE ESTÀ EN POSESIÓN DE 6 CUELLOS COMO INDICATO EN EL ESQUEMA 1.
- <PT> - ANTES DE INICIAR A INSTALAÇÃO VERIFICAR SE TEM OS 9 VOLUMES COMO INDICADO NO ESQUEMA 1.
- <RUS> - ПЕРЕД НАЧАЛОМ МОНТАЖА ПРОВЕРИТЬ НАЛИЧИЕ 9 НЕОБХОДИМЫХ УПАКОВОК, СОГЛАСНО СХЕМЕ 1.
- < J > - 器具の組み立てを始める前に、図 1 に示された 6 つの梱包があるかどうかを確認して下さい。



- <IT> Fig.2 Avvitare a fondo i piedini (F) nella base (B); Fig.3 Posizionare accuratamente la base (B) con il lato "FRONT" nella direzione di lavoro della lampada.
- <GB> Fig.2 Screw completely the feet (F) in the base (B); Fig.3 Carefully position the base (B) with the "FRONT" side facing the fitting working direction.
- <DE> Abb.2 Schrauben Sie die Füßchen (F) soweit wie möglich in die Basis (B); Abb.3 Positionieren Sie die Basis (B) sehr exakt mit der Seite "FRONT" in Arbeitsrichtung der Leuchte.
- <FR> Fig.2 Visser à fond les pieds (F) dans la base (B); Fig.3 Placer soigneusement la base (B) avec le côté "FRONT" dans la direction de travail de l'appareil.
- <ES> Fig.2 Atornillar a fondo los prensatelas (F) en la base (B); Fig.3 Posicionar cuidadosamente la base (B) con el lado "FRONT" en la dirección de trabajo de la lámpara.
- <PT> Fig.2 Aparafusar até o fim os pézinhos (F) na base (B); Fig.3 Colocar cuidadosamente a base (B) com o lado "FRONT" na direção de trabalho do candeeiro.
- <RUS> Рис.2 Завинтить до упора ножки (F) в основание (B); Рис.3 Осторожно позиционировать основание (B) со стороны "FRONT" в направлении работы лампы.
- <J> 図2. 土台 (B) に支え脚 (F) を取り付け下さい。図3. 土台 (B) を "FRONT" の面が正面になるように位置づけます。

Fig. 4

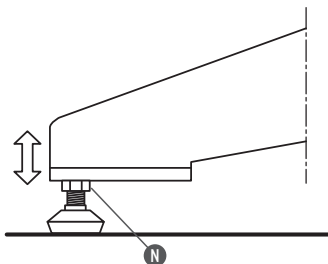
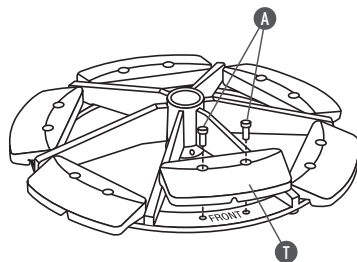
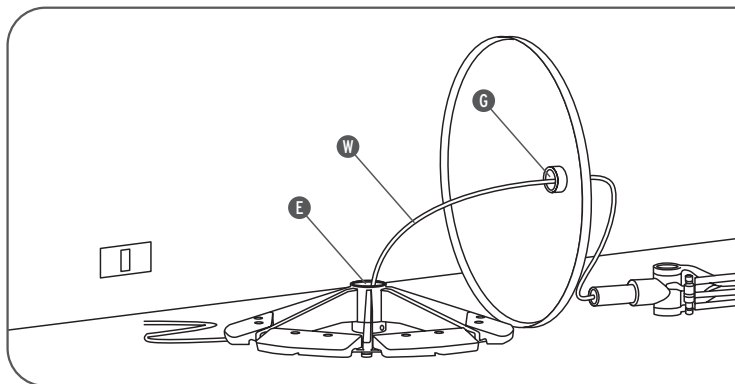


Fig. 5

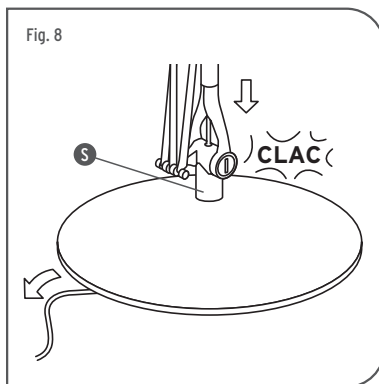
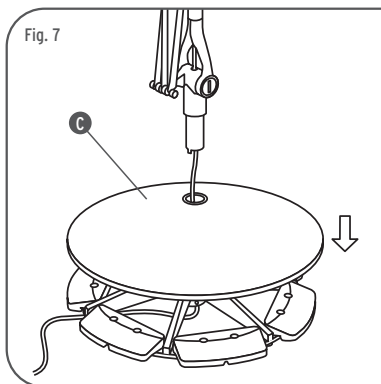


- <IT> Fig.4 Avvitare e svitare i piedini per ottenere l'esatta planarità della base. Una volta effettuata la regolazione, bloccare i piedini serrando il controdamo (N) fig.5 Fissare le zavorre (T) con le viti (A).
- <GB> Fig.4 Screw and unscrew the feet until you get the right levelness of the base. Once adjusted, block the feet by tightening the lock nut (N). Fig.5 Fix the ballast (T) with the screws (A).
- <DE> Abb.4 Schrauben Sie die Füßchen ab und an, bis Sie die genaue Planarität der Basis erreicht haben. Ist die Regulierung vollzogen, blockieren Sie die Füßchen, indem Sie die Gegenmutter (N) festschrauben. Abb.5 Befestigen Sie den Ballast (T) mit den Schrauben (A).
- <FR> Fig.4 Visser et dévisser les pieds pour obtenir la planéité exacte de la base. Une fois que le réglage est effectué, bloquer les pieds en serrant le contre-écrou (N); Fig.5 Fixer les lests (T) avec les vis (A).
- <ES> Fig.4 Atornillar y desatornillar los prensatelas para conseguir la posición totalmente plana de la base. Una vez efectuada la regulación, bloquear los prensatelas cerrando la contratuercia (N); Fig.5 Fijar los lastros (T) con los tornillos (A).
- <PT> Fig.4 Aparafusar e desaparafusar os pézinhos para obter a exacta planicidade da base. Depois de feita a regulação, bloquear os pézinhos apertando a porca (N); Fig.5 Fixar os lastros (T) com os parafusos (A).
- <RUS> Рис.4 Завинтить и отвинтить ножки для достижения ровности основания. После осуществления регулировки, заблокировать ножки, затягивая контргайку (N). Рис.5 Закрепить балласты (T) посредством винтов (A).
- <J> 図4 土台の脚を締めたり緩めたりして土台が床とほぼ水平になるように調整し、その後 ナット (N)を締めて土台の脚を固定します。図5、バラスト (T)をネジ (A)で固定します。

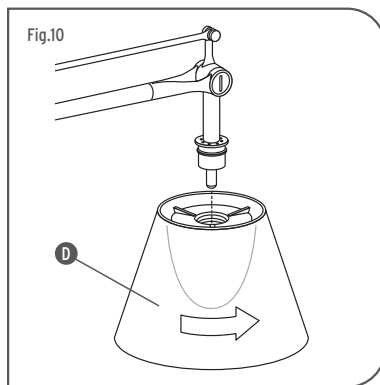
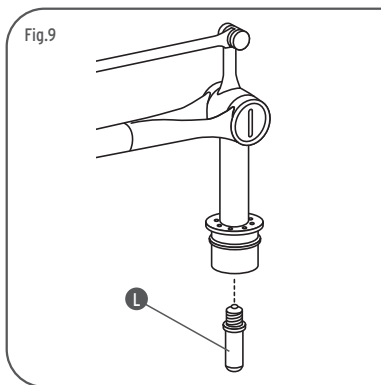
Fig. 6



- <IT> Fig.6 Introdurre il cavo di alimentazione (W) nel foro (G) della copertura e nel foro (E) della base;
- <GB> Fig.6 Insert the feeding cable (W) into the covering hole (G) and into hole of the base (E).
- <DE> Abb.6 Führen Sie das Speisungskabel (W) in das Loch (G) der Abdeckung und in das Loch (E) der Basis ein.
- <FR> Fig.6 Introduire le câble d'alimentation (W) dans le trou (G) de la couverture et dans le trou (E) de la base.
- <ES> Fig.6 Introducir el cable de alimentación (W) en el agujero (G) de la cobertura y en el agujero (E) de la base.
- <PT> Fig.6 Introduzir o cabo de alimentação (W) no furo (G) da cobertura e no furo (E) da base.
- <RUS> Рис.6 Ввести кабель питания (W) в отверстие (G) покрытия и в отверстие (E) основания.
- <J> 図6. 土台カバーの所定の穴(G)と土台中央にある穴(E)に電気ケーブルを通して下さい。

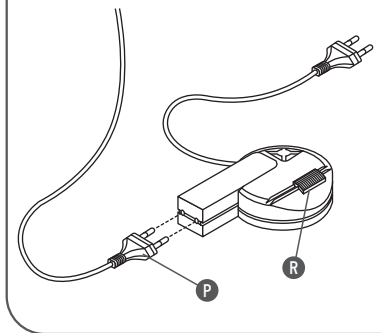


- <IT> Fig.7 Chiudere la copertura (C); Fig.8 Introdurre la struttura (S) fino a fondo corsa. Rimuovere la fettuccia di sicurezza.
- <GB> Fig.7 Close the covering (C); Fig.8 Insert the structure (S) right to the end stroke. Remove the safety band.
- <DE> Abb.7 Schließen Sie die Abdeckung (C); Abb.8 Führen Sie die Struktur (S) bis zum Anschlag ein. Entfernen Sie die Sicherheitsvorrichtung.
- <FR> Fig.7 Fermer la couverture (C); Fig.8 Introduire la structure (S) jusqu'au fond de course. Enlever le ruban de sécurité.
- <ES> Fig.7 Cerrar la cobertura (C); Fig.8 Introducir la estructura (S) hasta el final del recorrido. Eliminar la cinta de seguridad.
- <PT> Fig.7 Fechar a cobertura (C); Fig.8 Introduzir a estrutura (S) até o fundo do curso. Remover a fita de segurança.
- <RUS> Рис.7 Закрыць пакрыццё (C); Рис.8 Ввести структуру (S) до упора. Снять защитную ленту.
- <J> 図7. カバー(C)を被せます。図8. 照明器具の支柱部分(S)を土台の穴にカチツとなるまで挿し、安全テープを取り除きます。



- <IT> Fig.9 Avvitare la lampada (L). Fig.10 Avvitare il diffusore (D).
- <GB> Fig.9 Screw on the lamp (L). Fig. 10 Screw the diffuser (D).
- <DE> Abb.9 Schrauben Sie die Birne (L) fest. Abb.10 Schrauben Sie den Diffuser (D) an.
- <FR> Fig.9 Visser l'ampoule (L). Fig.10 Visser le diffuseur (D).
- <ES> Fig.9 Enroscar la bombilla (L). Fig.10 Enroscar el difusor (D).
- <PT> Fig.9 Colocar a lâmpada (L). Fig.10 Aparafusar o difusor (D).
- <RUS> Рис.9 Завинтить лампочку (L). Рис.10 Завинтить диффузор (D).
- < J > 図9. ランプ (L) を取り付けます。図10. ランプ傘 (D) を回しながら取り付けます。

Fig. 11



<IT> Fig.11 È possibile alimentare l'apparecchio nei seguenti modi:

- direttamente alla rete di alimentazione tramite la spina (P).
- tramite il regolatore d'intensità luminosa (R).

<GB> Fig.11 It is possible to feed the device in the following ways:

- directly from the feeding network through the plug (P).
- through the luminous intensity regulator (R).

<DE> Abb.11 Es ist möglich, den Apparat auf folgenden Arten zu speisen:

- direkt an dem Speisungsnetz durch einen Stecker (P).
- durch den Regulierer der Leuchtintensität (R).

<FR> Fig.11 Il est possible d'alimenter l'appareil selon les façons suivantes:

- directement au réseau d'alimentation au moyen de la fiche (P).
- au moyen du régulateur d'intensité lumineuse (R).

<ES> Fig.11 Es posible alimentar el aparato en los siguientes modos:

- directamente a la red de alimentación por el enchufe (P).
- por el regulador de intensidad luminosa (R).

<PT> Fig.11 É possível alimentar o aparelho das seguintes formas:

- Directamente da rede de alimentação através do pino conectado ao aparelho.
- Com ligações eléctricas específicas utilizando a caixa de derivação estanque fornecida em dotação; desta forma será necessário cortar o cabo de alimentação no comprimento desejado eliminando o pino.

<RUS> Рис.11 Можно обеспечить питание устройства следующим образом:

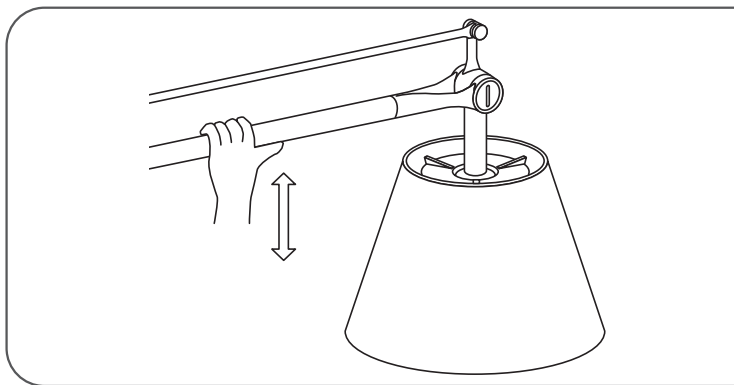
- Непосредственно с сетью питания посредством вилки, подсоединённой к устройству.

- Посредством специальной электропроводки, при использовании ответвительной герметичной коробки, предоставляемой в принадлежности. В данном случае необходимо обрезать кабель питания на желаемую длину, удаляя вилку.

<J> 図11. 器具は以下の方法での電気供給が可能です。

直接、電気プラグ(P)をコンセントに差し、電気供給する方法。
輝度調節装置(R)にプラグを差し、間接的に電気供給する方法。

Fig. 12



- <IT> Fig.12 Per regolare la posizione dell'apparecchio utilizzare il braccio superiore; evitare di movimentare l'apparecchio prendendolo dal diffusore.
- <GB> Fig.12 Use the upper arm to adjust the position of the device. Do not move the device by holding it by the diffuser.
- <DE> Abb.12 Um die Position des Apparats zu regulieren, verwenden Sie den Oberarm; vermeiden Sie es, den Apparat zu bewegen, indem Sie ihn am Diffusor halten.
- <FR> Fig.12 Pour régler la position de l'appareil, utiliser le bras supérieur; éviter de déplacer l'appareil en le prenant par le diffuseur.
- <ES> Fig.12 Para regular la posición del aparato utilizar el brazo superior; evitar desplazar el aparato cogiéndolo del difusor.
- <PT> Fig.12 Para regular a posição do aparelho utilizar o braço superior, evitar de movimentar o aparelho segurando-o pelo difusor.
- <RUS> Рис.12 Для регулировки положения устройства использовать верхний кронштейн; не передвигать устройство, захватывая его за диффузор.
- <J > 図12. 器具の位置調整はランプ傘を掴んで行うのではなく、必ずアーム部分を動かして行って下さい。

17901 - 12/04/2010

www.flos.com