

FLOS





ROMEO OUTDOOR C3 USA
DESIGN BY PHILIPPE STARCK

<GB> INSTRUCTION FOR CORRECT INSTALLATION AND USE

WARNING!

The safety of this fitting can only be guaranteed if these instructions are observed, during both installation and use. Please retain these instructions safety.

REMARKS:

- When installing and whenever acting on the appliance, ensure that the power supply has been switched off.
- The appliance may in no way be modified or tampered with, any modification may compromise safety causing the appliance to become dangerous. FLOS declines all responsibility for products that are modified.
- The symbol  marked on the appliance indicates the need to use self-protected bulbs.
- This appliance must be connected to an efficient grounding system in order to work safely and correctly.
- The symbol  shown on the device indicates that the product must be thrown out in a different manner than with the urban trash.

TECHNICAL DATA

Incandescent halogen light bulb MAX 250W E26 fitting, type T Shielded.

CLEANING INSTRUCTIONS



- Use only a soft cloth to clean the appliance, dampened with water and soap or mild cleanser if needed for resistant dirt.
- **Warning:** do not use alcohol or other solvents.

<FR> INSTRUCTIONS D'INSTALLATION ET D'EMPLOI

ATTENTION!

La sûreté de cet appareil est garantie uniquement si l'on respecte ces instructions soit en phase d'installation soit pendant l'utilisation; il faut donc les conserver.

NOTICES:

- Au moment de l'installation et chaque fois que l'on intervient sur l'appareil, s'assurer que la tension d'alimentation ait été coupée.
- L'appareil ne peut être modifié ou altéré de quelque manière que ce soit, toute modification peut compromettre la sécurité de celui-ci en le rendant dangereux. FLOS décline toute responsabilité pour les produits modifiés.
- Le symbole  reporté sur l'appareil indique la nécessité d'utiliser des ampoules de type "auto-protégé".
- Pour un fonctionnement sûr et correct, il est nécessaire que l'appareil soit relié à une installation efficace de mise à la terre.
- Le symbole  montré sur l'appareil indique que le produit doit être éliminé d'une autre façon que celle avec les déchets urbains.

DONNEES TECHNIQUES

Ampoule incandescente à halogènes MAX 250W fixation E26, type T avec écran.

INSTRUCTIONS POUR LE NETTOYAGE



- Pour le nettoyage de l'appareil utiliser exclusivement un chiffon doux, humidifié si nécessaire, avec de l'eau et du savon ou avec un détergent neutre pour les salissures les plus tenaces.
- **Attention:** ne pas utiliser d'alcool ou solvents.

<ES> INSTRUCCIONES DE INSTALACIÓN Y DE USO

¡ATENCIÓN!

La seguridad del aparato sólo puede garantizarse con la condición de que se respeten las siguientes instrucciones, tanto en la fase de instalación como de uso, por lo cual se recomienda conservarlas.

ADVERTENCIA:

- Para efectuar la instalación, y toda vez que se efectúe alguna operación en el aparato, asegurarse de haber cortado la corriente eléctrica.
- El aparato no puede ser en ningún caso modificado o forzado, cualquier modificación puede comprometer la seguridad haciéndolo peligroso. FLOS declina cualquier responsabilidad por los productos modificados.
- El símbolo  marcado en el aparato indica la necesidad de utilizar bombillas de tipo autoprotegido.
- Para obtener un funcionamiento seguro y correcto es necesario que este aparato sea conectado a un eficiente sistema de tierra.
- El símbolo  aparece en el aparato indica que el producto debe ser eliminado en modo diferenciado del resto de los desechos urbanos.

DATOS TECNICOS

Bombilla de incandescencia alógena MÁX 250W conexión E26 tipo T Shielded.

INSTRUCCIONES PARA LIMPIAR EL APARATO



- Para la limpieza del aparato, utilizar exclusivamente un paño suave. En caso de suciedad más resistente, humedecer el paño con agua y jabón o un detergente neutro.
- **Advertencia:** no emplear alcohol ni disolventes.

<J> 取り付けおよびご使用方法

警告

安全な器具の取り付けおよびご使用のため、取扱説明書に従って作業を行ってください。また、取扱説明書は必ず保管してください。

注意

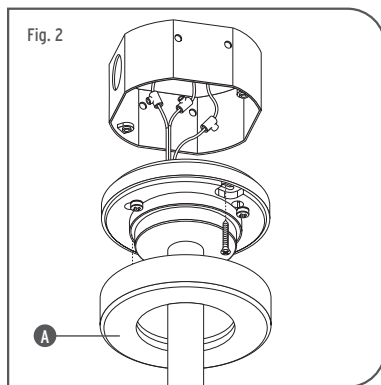
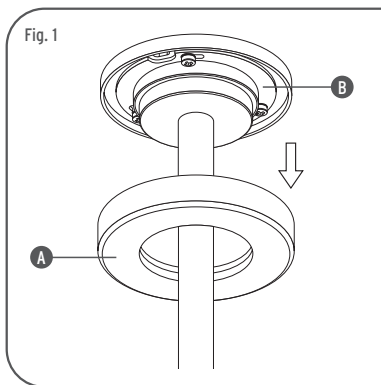
- 取り付け作業および取り外しや再取り付け時には、必ず電源を切ってください。
- 危険ですので、器具を改造したり、部品を追加・変更して使用しないでください。改造した製品に対しては、FLOSは一切責任を負いません。
- 器具上の表示  は、破損防止形または飛散防止形の電球の使用を表します。
- 可とうケーブルが損傷した場合、危険防止のため、必ずFLOS社または有資格者にケーブルの交換を依頼してください。
- 器具上の表示  は、一般ごみと区別して本製品を廃棄しなければならないことを表します。

技術的な仕様

・白熱ハロゲン球 最大250W、口金E26、Tタイプ。

器具の清掃について

器具の清掃には、柔らかい布を使用してください。落ちにくい汚れは、柔らかい布を石鹼水または薄めた中性洗剤に浸し、十分に絞ってから拭き取ってください。注意:アルコールや溶剤などは使用しないでください。



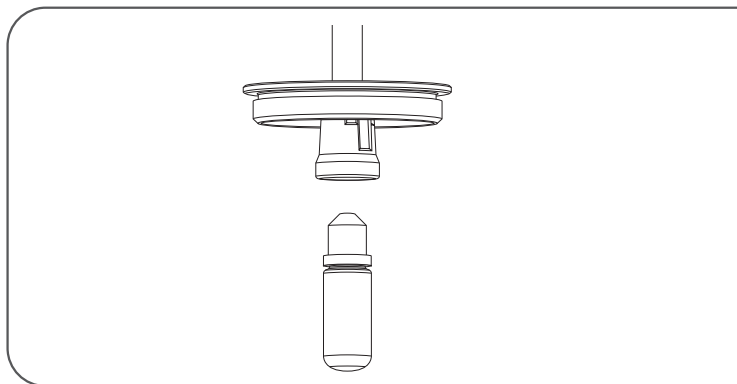
<GB> Fig.1 Slide the rosette (A) off the wall attachment (B). Fig.2 Undertake the electrical connections in the Junction Box, respecting the poles (Phase: black, Neutral: white, Earth: green (the white dashes indicate neutral), fix the ceiling attachment to the Junction Box using the screws supplied. Replace the rosette (A).

<FR> Fig.1 Retirer la rosace (A) de l'attache murale (B). Fig.2 Effectuer les connexions électriques dans le boîtier de connexion (Junction Box), en respectant les poles (phase : noir, neutre : blanc, terre : vert (les traits blancs signalent le neutre), fixer l'attache plafond au boîtier de connexion à l'aide des vis fournies. Remonter la rosace (A);

<ES> Fig.1 Sacar el rosetón (A) del soporte de pared (B). Fig.2 Efectuar las conexiones eléctricas en la caja de conexiones (Junction Box); respetar los polos (Fase: negro, Neutro: blanco, Tierra: verde (las rayas blancas indican el neutro), fijar el soporte del techo a la caja de conexiones (Junction Box) con los tornillos suministrados. Asegure el rosetón (A) en su lugar.

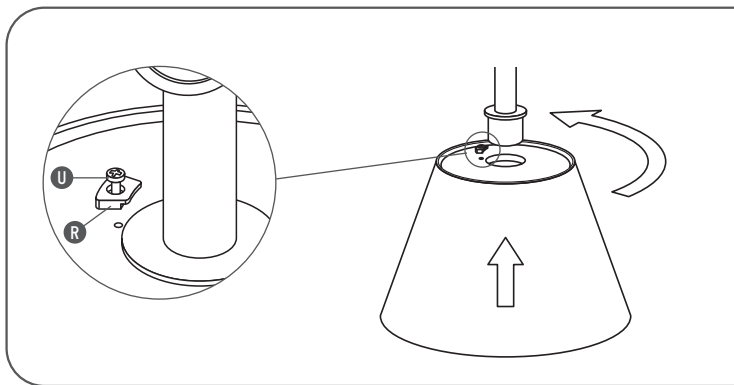
<J> 図.1 ロゼット(A)を壁の取り付け具(B)からスライドしながら外します(図2)。極(位相:黒、ニュートラル:白、アース:緑 (白のダッシュはニュートラルを指名します。))に注意しながら、ジャンクションボックス内の電気系統を着手します。付属のネジ(2本)を使用しながら天井の取り付け具(G)をジャンクションボックスに固定します。ロゼット(A)を戻します。

Fig. 3



- <GB> Fig.3 Insert the light bulb.
- <FR> Fig.3 Insérer l'ampoule.
- <ES> Fig.3 Colocar la bombilla.
- <J> 図3 電球を差し込んで下さい。

Fig. 4



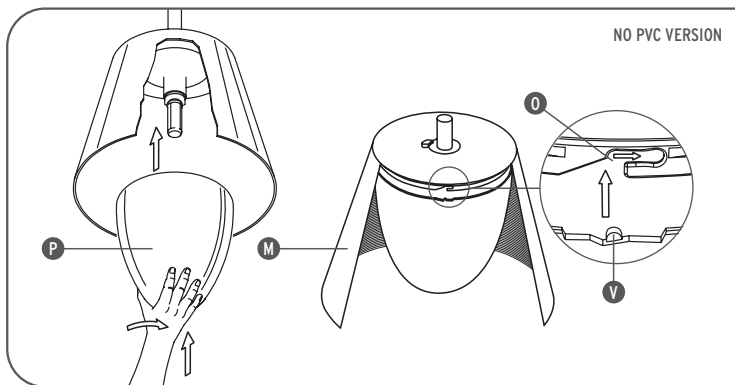
<GB> Fig.4 ASSEMBLING THE LAMP SHADE - Remove the block (R) that secures the lampshade by unscrewing the screws (U); mount the lampshade on the fixture turning it anticlockwise; then mount the block that fixes the diffuser (R), screwing the screws in fully (U).

<FR> Fig.4 MONTAGE DU DIFFUSEUR - Retirer la pièce de blocage du diffuseur (R) en dévissant la vis (U); installer le diffuseur en tournant dans le sens contraire des aiguilles d'une montre; puis replacer la pièce de blocage du diffuseur (R) en revisant complètement la vis (U).

<ES> Fig.4 MONTAJE DEL DIFUSOR - Quitar la pieza de bloqueo (R) que fija el difusor desatornillando el tornillo (U); montar el difusor sobre el aparato girándolo en el sentido antihorario; montar de nuevo la pieza de bloqueo que fija el difusor (R) atornillando completamente el tornillo (U).

< J > 図.4 ランプシェードの組み立て - ランプシェード固定用のブロック(R)をねじを抜いて取り外す;器具にランプシェードを左回りに回しながら取り付け;そしてランプシェード固定用のブロック(R)をネジ(U)をしっかり締めて再び取り付け。

Fig. 5



<GB> Fig.5 "NO PVC DIFFUSER" VERSION ONLY - Insert the light bulb then replace the inner lampshade (P) blocking it with a "bayonet" movement: to carry out this operation the pins (V) hooking the inner lampshade must be inserted into the specific openings (O) of the outer lampshade (M).

<FR> Fig.5 VERSION "SANS DIFFUSEUR EN PVC" SEULEMENT - Insérer l'ampoule et replacer le diffuseur interne (P) en le bloquant par un mouvement à "baïonnette": pour effectuer cette opération, introduire les encoches de fixation du diffuseur intérieur (V) dans les fentes (O) de l'abat-jour externe (M).

<ES> Fig.5 SOLO VERSIÓN "SIN DIFUSOR EN PVC" - Introducir la bombilla y a continuación montar el difusor interno (P) bloqueándolo con un movimiento a "bayoneta": para efectuar esta operación las astas de enganche (V) del difusor interno tienen que introducirse en las ranuras correspondientes (O) del difusor externo (M).

<J> 図5 "PVCのランプシェード無し"のヴァージョンのみ - 電球を差し込んで内側ランプシェード(P)を"バヨネット"装置でブロックさせながら組み立てます:この作業を行うには、外側ランプシェード(M)の特定の開口部(O)に内側ランプシェードを引っ掛けるピン(V)を差し込ませる必要があります。

www.flos.com