

pila

T-3555 LED

493035551

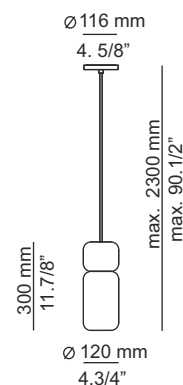
Suspensión de aluminio y corcho. Cable textil.

Pendant made of aluminium and cork. Textile cable.



960°

IP  
20



LE RECOMENDAMOS LEA LAS INSTRUCCIONES ANTES DE PROCEDER A LA INSTALACIÓN. GUARDE LAS INSTRUCCIONES PARA FUTURAS REFERENCIAS.

- \* Asegúrese de que la corriente está desconectada antes de conectar el aparato.
- \* El montaje de luminarias debe ser efectuado solamente por personal técnico.
- \* No utilizar bombillas con potencia superior a la indicada en la etiqueta.
- \* Únicamente para uso en interiores.
- \* Para limpieza no utilizar alcohol ni disolventes
- \* Recomendamos la intervención de 2 personas para el montaje de la lámpara

WE RECOMMEND TO READ THE INSTRUCTIONS ENTIRELY BEFORE STARTING YOUR INSTALLATION. PLEASE SAVE THESE INSTRUCTIONS SO THAT YOU CAN REFER TO THEM A LATER TIME.

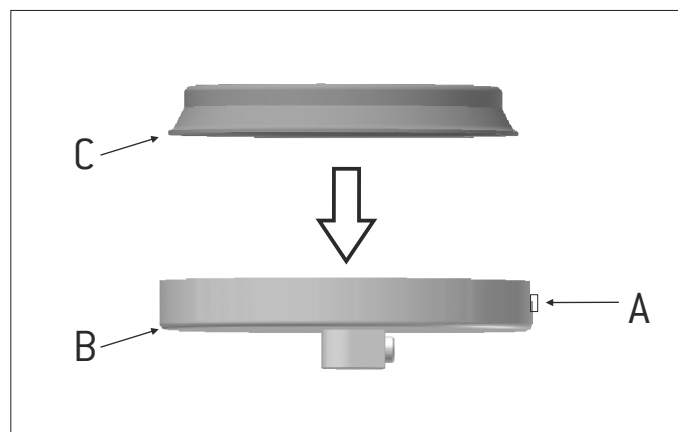
- \* Make sure the power has been disconnected before installing the fixture.
- \* Lighting fixtures should be installed only by qualified personnel.
- \* Make sure the bulb never exceeds the maximum wattage specified on the fixture label.
- \* For indoor use only.
- \* Do not use alcohol or disolvents to clean the lamp
- \* For your convenience assembly by two people ist recommended. .

## Instrucciones / Assembly instructions

1- Desenroscar ligeramente el espárrago allen (A) del lateral del tapapared (B) para liberar la sujeción (C). Figura 1.

1- Unscrew the lateral allen bolt (A) to remove the canopy (B) from the mounting bracket (C). Figure 1.

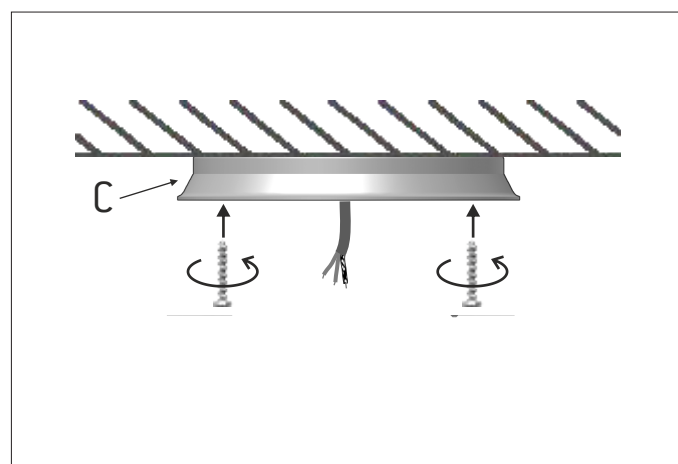
1



2- Pasar los cables de la red eléctrica hacia el interior de la sujeción (C). Atornillar la sujeción al techo. Figura 2.

2- Insert the electrical wires into the mounting bracket (C). Affix the mounting bracket to the ceiling. Figure 2.

2

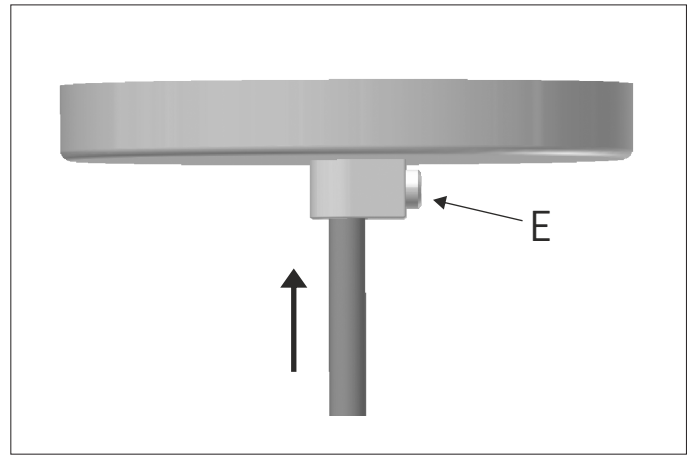


## Instrucciones / Assembly instructions

3- Aflojar el sujetacables (E) e introducir el cable eléctrico. Seleccionar la altura deseada y apretar el sujetacables (E). Figura 3.

3- Loosen the cable holder (E) and insert the electrical cord into the canopy. Adjust the lamp height with the cable holder (E). Figure 3.

# 3



4- Realizar las conexiones eléctricas y acoplar el tapapared (B) a la sujeción (C). Enroscar de nuevo el espárrago allen (A) aflojado anteriormente. Figura 4.

4- Connect the electrical wires and affix the canopy (B) to the mounting bracket (C). Screw the allen bolt (A) unscrewed in step one. Figure 4.

# 4

