

This device complied with part 15 of the FCC Rules. Operation is subject to the following two conditions: (1) This device may not cause harmful interference, and (2) this device must accept any interference received, including interference that may cause undesired operation.

Caution: Changes or modifications to this unit not expressly approved by the party responsible for compliance could void the user's authority to operate the equipment.

This device contains licence-exempt transmitter(s)/receiver(s) that comply with Innovation, Science and Economic Development Canada's licence-exempt RSS(s). Operation is subject to the following two conditions:

1. This device must not cause interference
2. This device must accept any interference, including interference that may cause undesired operation of this device.

L'émetteur/récepteur exempt de licence contenu dans le présent appareil est conforme aux CNR d'Innovation, Sciences et Développement économique Canada applicables aux appareils radio exempts de licence. L'exploitation est autorisée aux deux conditions suivantes:

- 1. L'appareil ne doit pas produire de brouillage;*
- 2. L'appareil doit accepter tout brouillage radioélectrique subi, même si le brouillage est susceptible d'en compromettre le fonctionnement.*

NOTE: This equipment has been tested and found to comply with the limits for a Class B digital device, pursuant to part 15 of the FCC Rules. These limits are designed to provide reasonable protection against harmful interference in a residential installation. This equipment generates, uses and can radiate radio frequency energy and, if not installed and used in accordance with the instructions, may cause harmful interference to radio communications. However, there is not guarantee that interference will not occur in a particular installation. If this equipment does cause harmful interference to radio or television reception, which can be determined by turning the equipment off and on, the user is encouraged to try to correct the interference by one of more of the following measures:

- Reorient or relocate the receiving antenna.
- Increase the separation between the equipment and receiver.
- Connect the equipment into an outlet on a circuit different from that to which the receiver is connected.
- Consult the dealer or an experienced radio/TV technician for help.

Pablo®

TALIA

TABLE & FLOOR

ASSEMBLY INSTRUCTIONS AND USER GUIDE

Pablo®

INFO@PABLODESIGNS.COM
INFO@PABLODESIGNS.EU

888 MARIN ST
SAN FRANCISCO, CA
94124

PABLODESIGNS.COM
PABLODESIGNS.EU

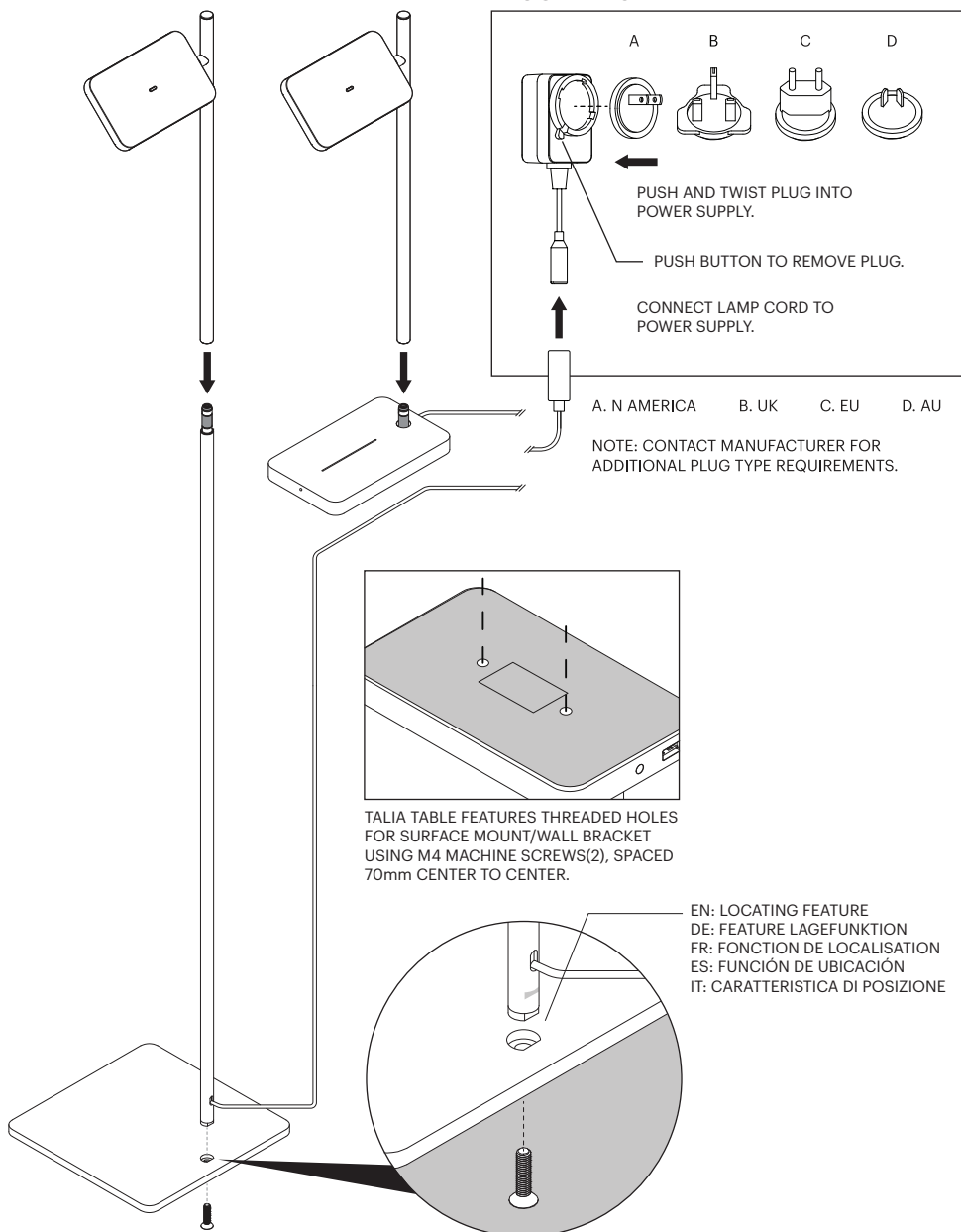
INFO@PABLODESIGNS.COM
888 MARIN STREET
SAN FRANCISCO, CA
94124

PABLODESIGNS.COM



Pablo® TALIA

ASSEMBLY



DE: MONTAGE

STECKERARTEN: A. N-AMERIKA B. VEREINIGTES KÖNIGREICH C. EU D. AU

1. DRÜCKEN UND STECKEN SIE DEN STECKER IN DIE STROMVERSORUNG.
(TASTE ZUM ABNEHMEN DES STECKERS DRÜCKEN)
2. VERBINDEN SIE DAS LEUCHTENKABEL MIT DER STROMVERSORUNG.

HINWEIS: FÜR ANDERE STECKERARTEN WENDEN SIE SICH BITTE AN DEN HERSTELLER.

TALIA TABLE EIGENSCHAFTEN GEWINDELÖCHER FÜR OBERFLÄCHENMONTAGE / WANDHALTERUNG MIT M4-MASCHINENSCHRAUBEN (2), 70 mm ZENTRUM ZU ZENTRUM.

FR: ASSEMBLAGE

TYPES DE PRISES: A. AMÉRIQUE N B. R.-U. C. UE D. AU

1. PUSH ET TWIST FICHE EN ALIMENTATION ÉLECTRIQUE.
(BOUTON-POUSOIR POUR RETIRER LA FICHE)
2. CONNECTER LE CORDON DE LA LAMPE À L'ALIMENTATION ÉLECTRIQUE.

REMARQUE: CONTACTEZ LE FABRICANT POUR D'AUTRES TYPES DE PRISES.

LA TALIA TABLE DISPOSE DE TROUS FILETÉS POUR MONTAGE EN SURFACE / SUPPORT MURAL À L'AIDE DE VIS MACHINES M4 (2), ESPACÉES DE 70 mm CENTRE À CENTRE.

ES: MONTAJE

TIPOS DE ENCHUFE: A. NORTEAMERICA B. REINO UNIDO C. UE D. AU

1. EMPUJE Y GIRE EL ENCHUFE AL SUMNISTRO DE ENERGÍA.
(PULSAR EL BÓTON PARA RETIRAR EL ENCHUFE)
2. CONECTE EL CABLE DE LA LÁMPARA A LA FUENTE DE ALIMENTACIÓN.

NOTA: PÓNGASE EN CONTACTO CON EL FABRICANTE PARA OTROS TIPOS DE ENCHUFE.

LA TALIA TABLE CUENTA CON AGUJEROS ROSCADOS PARA MONTAJE EN SUPERFICIE / SOPORTE DE PARED UTILIZANDO TORNILLOS DE MÁQUINA M4 (2), ESPACIADOS 70mm DE CENTRO A CENTRO.

IT: ASSEMBLAGGIO

TIPI DI SPINE: A. NORD AMERICA B. REGNO UNITO C. UE D. AUSTRALIA

1. SPINGERE E SPOSTARE LA PRESA DI ALIMENTAZIONE.
(PULSANTE PER RIMUOVERE LA SPINA)
2. COLLEGARE IL CAVO DELLA LAMPADA ALL'ALIMENTAZIONE.

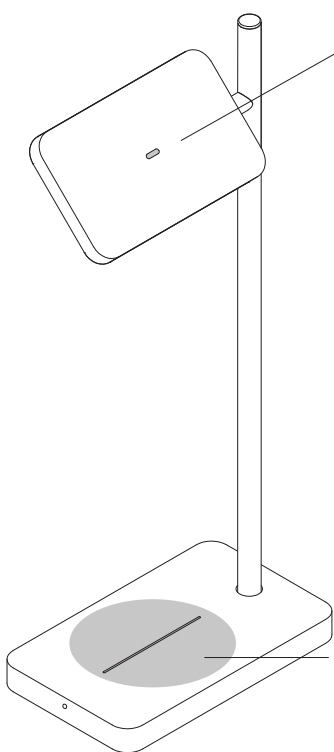
NOTA: PER RICHIEDERE ALTRI TIPI DI SPINA, CONTATTARE IL PRODUTTORE.

LA TALIA TABLE DISPOSE DE TROUS FILETÉS POUR MONTAGE EN SURFACE / SUPPORT MURAL À L'AIDE DE VIS MACHINES M4 (2), ESPACÉES DE 70 mm CENTRE À CENTRE.

Pablo[®]

TALIA

FEATURES

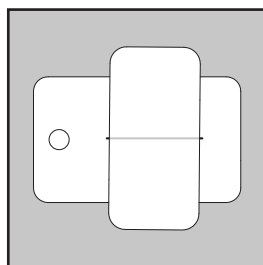


FULL RANGE OPTICAL SWITCH

TAP OPTICAL SWITCH BRIEFLY TO CYCLE THROUGH HIGH (100%), LOW (40%), AND OFF. PRESS AND HOLD OPTICAL SWITCH TO ACTIVATE FULL RANGE DIM CONTROL (RELEASE WHEN DESIRED LEVEL IS REACHED).

6 HOUR AUTO OFF SETTING

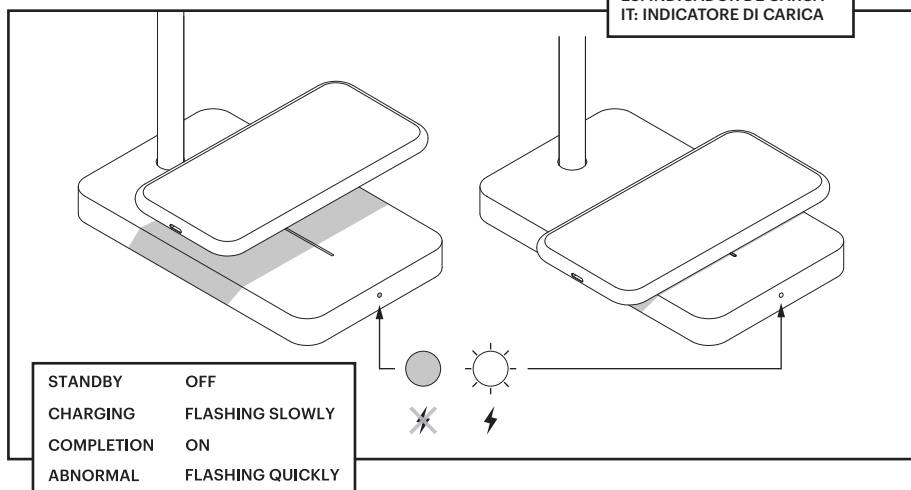
[LAMP SHIPS WITH AUTO OFF DISABLED]
TO ACTIVATE AUTO-OFF MODE: WHILE LIGHT IS TURNED OFF, PRESS AND HOLD SWITCH FOR 6 SECONDS UNTIL THE LIGHT FLASHES TWICE. PRESS SWITCH TO TURN LAMP ON. LAMP WILL AUTOMATICALLY TURN OFF AFTER 6 HOURS. **NOTE: TO DISABLE AUTO-OFF, REVERSE PROCEDURE AND WAIT FOR LIGHT TO FLASH ONCE.**



NOTE: CENTER DEVICE CHARGE COIL OVER LINE SYMBOL FOR BEST RESULT.

EN: WIRELESS CHARGING ZONE
DE: DRAHTLOSE LADEZONE
FR: ZONE DE CHARGE SANS FIL
ES: ZONA DE CARGA INALÁMBRICA
IT: ZONA DI RICARICA WIRELESS

EN: CHARGING INDICATOR
DE: LADESTANDANZEIGE
FR: INDICATEUR DE CHARGE
ES: INDICADOR DE CARGA
IT: INDICATORE DI CARICA



DE: EIGENSCHAFTEN

-VOLLSTÄNDIGER OPTISCHER SCHALTER

TIPPEN SIE KURZ AUF DEN OPTISCHEN SCHALTER, UM DURCH HOCH (100%), NIEDRIG (40%) UND AUS ZU FAHREN. DRÜCKEN UND HALTEN SIE DEN OPTISCHEN SCHALTER, UM DIE DIM-STEUERUNG IM VOLLSTÄNDIGEN BEREICH ZU AKTIVIEREN (FREIGABE, WENN DER GEWÜNSCHTE STUFE ERREICHT WIRD).

-6 STUNDEN AUTO AUS EINSTELLUNG

[LAMPENSCHIFFE MIT AUSGESCHALTETEM AUTO]
AUTO-OFF-MODUS AKTIVIEREN: WÄHREND DAS LICHT AUSGESCHALTET WIRD, DRÜCKEN UND HALTEN SIE DEN SCHALTER 6 SEKUNDEN, BIS DAS LICHT ZWEIMAL BLINKT. DRÜCKEN SIE DEN SCHALTER, UM DIE LAMPE EINZUSCHALTEN. DIE LAMPE SCHALTET SICH NACH 6 STUNDEN AUTOMATISCH AUS. **HINWEIS: UM DAS AUSSCHALTEN ZU DEAKTIVIEREN, KEHREN SIE DAS VERFAHREN UM UND WARTEN SIE, BIS DAS LICHT EINMAL AUFLEUCHTET.**

HINWEIS: LADESPULE MITTELGERÄT ÜBER LEITUNGSSYMBOL FÜR DAS BESTE ERGEBNIS.

BEREITHALTEN	AUS
LADEN	LANGSAM BLINKEN
FERTIGSTELLUNG	FUNKTION
ABNORMAL	BLINKEN

FR: FONCTIONNALITÉS

-INTERRUPTEUR OPTIQUE PLEINE GAMME

APPUYEZ BRÈVEMENT SUR L'INTERRUPTEUR OPTIQUE POUR FAIRE CYCLE EN HAUT (100%), BAS (40%) ET ARRÊT. APPUYEZ ET MAINTENEZ L'INTERRUPTEUR OPTIQUE POUR ACTIVER LE CONTRÔLE DE DIMENSION DE PLEINE GAMME (RELÂCHÉ QUAND LE NIVEAU DÉSIRÉ EST ATTEINT)

-RÉGLAGE D'ARRÊT AUTOMATIQUE DE 6 HEURES

[LAMP SHIPS AVEC AUTO OFF DÉSACTIVÉ]
POUR ACTIVER LE MODE D'ARRÊT AUTOMATIQUE: LORSQUE LA LUMIÈRE EST ÉTEINTE, APPUYEZ ET MAINTENEZ L'INTERRUPTEUR PENDANT 6 SECONDES JUSQU'À CE QUE LA LUMIÈRE CLIGNOTE DEUX FOIS. APPUYEZ SUR LE COMMUTATEUR POUR ALLUMER LA LAMPE. LA LAMPE S'ÉTEINDRE AUTOMATIQUÉMENT APRÈS 6 HEURES.

REMARQUE: POUR DÉSACTIVER L'ARRÊT AUTOMATIQUE, INVERSEZ LA PROCÉDURE ET ATTENDRE QUE LA LUMIÈRE CLIGNOTE UNE FOIS.

REMARQUE: SYMBOLE CENTRER LA BOBINE DE CHARGE DE L'APPAREIL SUR LA LIGNE POUR UN MEILLEUR RÉSULTAT.

ÊTRE PRÊT	non fonctionnel
MISE EN CHARGE	CLIGNOTEMENT LENTEMENT
ACHÈVEMENT	FONCTIONNEMENT
ANORMAL	CLIGNOTANT

ES: CARACTERISTICAS

-INTERRUPTOR ÓPTICO DE RANGO COMPLETO

TOQUE EL INTERRUPTOR ÓPTICO BREVEMENTE PARA HACER CICLO EN ALTO (100%), BAJO (40%) Y APAGADO. PULSE Y MANTENGA PULSADO EL INTERRUPTOR ÓPTICO PARA ACTIVAR EL CONTROL DE DIM DE RANGO COMPLETO (SUELTE CUANDO SE ALCANZA EL NIVEL DESEADO).

-AJUSTE DE APAGADO AUTOMÁTICO DE 6 HORAS

[LÁMPARAS CON APAGADO AUTOMÁTICO DESHABILITADO]
PARA ACTIVAR EL MODO DE APAGADO AUTOMÁTICO: MIENTRAS SE APAGA LA LUZ, PRESIONE Y MANTENGA PRESIONADO EL INTERRUPTOR DURANTE 6 SEGUNDOS HASTA QUE LA LUZ PARPADEE DOS VECES. PULSE EL INTERRUPTOR PARA ENCENDER LA LÁMPARA. LA LÁMPARA SE APAGARÁ AUTOMÁTICAMENTE DESPUÉS DE 6 HORAS. **NOTA: PARA DESHABILITAR EL APAGADO AUTOMÁTICO, INVIERTE EL PROCEDIMIENTO Y ESPERE A QUE LA LUZ PARPADEA UNA VEZ.**

NOTA: SÍMBOLO DE BOBINA DE CARGA DEL DISPOSITIVO CENTRAL SOBRE LA LÍNEA PARA OBTENER MEJORES RESULTADOS.

COLOCARSE	APAGADO
CARGANDO	PARPADEANDO LENTAMENTE
TERMINACIÓN	MARCHA
ANORMAL	BRILLANTE

IT: CARATTERISTICHE

-INTERRUTTORE OTTICO A GAMMA COMPLETA

TOCCA BREVE L'INTERRUTTORE OTTICO PER CICLO TRA ALTO (100%), BASSO (40%) E SPENTO. PREMERE E TENERE PREMUTO L'INTERRUTTORE OTTICO PER ATTIVARE IL CONTROLLO DIM FULL RANGE (RILASCIARE QUANDO SI RAGGIUNGE IL LIVELLO DESIDERATO).

-IMPOSTAZIONE DI SPEGNIMENTO AUTOMATICO 6 ORE

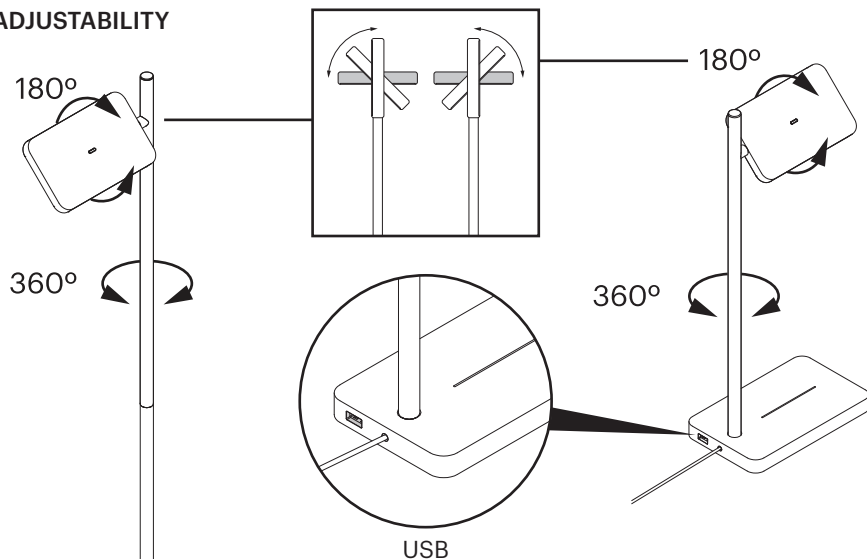
[LAMPAD E CON SPEGNIMENTO AUTOMATICO DISATTIVATO]
PER ATTIVARE LA MODALITÀ DI SPEGNIMENTO AUTOMATICO: MENTRE LA LUCE È SPENTA, PREMERE E TENERE PREMUTO L'INTERRUTTORE PER 6 SECONDI FINO A QUANDO LA LUCE LAMPEGGIA DUE VOLTE. PREMERE L'INTERRUTTORE PER ACCENDERE LA LAMPADA. LA LAMPADA SI SPEGNE AUTOMATICAMENTE DOPO 6 ORE. **NOTA: PER DISABILITARE LO SPEGNIMENTO AUTOMATICO, INVERSI LA PROCEDURA E ATTENDERE CHE LA LUCE LAMPEGGIA UNA VOLTA.**

NOTA: SIMBOLO DELLA BOBINA DI CARICA DEL DISPOSITIVO CENTRALE SULLA LINEA PER UN RISULTATO MIGLIORE.

PAUSA	NON IN FUNZIONE
RICARICA	LAMPEGGIANTE LENTAMENTE
COMPLETAMENTO	FUNZIONE
ANORMALE	LAMPEGGIANTE

Pablo® TALIA

ADJUSTABILITY



USB SPECIFICATIONS

SINGLE 5.0V USB OUTPUT SUPPORTS CHARGING FOR SMARTPHONES, TABLETS AND OTHER MOBILE DEVICES. USB CORD NOT INCLUDED.
OUTPUT VOLTAGE: 5VDC + - 5%
OUTPUT CURRENT: 1A MAX

TALIA WILL CONTINUE TO CHARGE YOUR MOBILE DEVICE EVEN WHEN LAMP IS IN THE 'OFF' POSITION. PLEASE REFER TO YOUR MOBILE DEVICE'S USER MANUAL FOR COMPATIBILITY AND CHARGING TIME. PLEASE REFRAIN FROM LEAVING YOUR DEVICE PLUGGED IN FOR LONGER THAN THE RECOMMENDED TIME, OTHERWISE IT MAY RESULT IN OVER CHARGING.

CARE INSTRUCTIONS

WIPE CLEAN WITH A SOFT DAMP CLOTH.
AVOID AMMONIA-BASED CLEANERS

DE: VERSTELLBARKEIT

USB-SPEZIFIKATIONEN

EINZELNE 5,0-V-USB-AUSGANGSUNTERSTÜTZUNG FÜR SMARTPHONES, TABLETTEN UND ANDERE MOBILGERÄTE.
USB-KABEL NICHT IM LIEFERUMFANG ENTHALTEN.
AUSGANGSSPANNUNG : 5VDC + - 5%
AUSGANGSSTROM : 1A MAXIMAL

TALIA LADT IHR MOBILGERÄT WEITER AUF, AUCH WENN DIE LAMPE AUSGESCHALTET IST. BITTE BEACHTEN SIE DIE BENUTZERHANDBUCH IHRES MOBILGERÄTS, UM KOMPATIBILITÄT UND LADEZEIT ZU ERHALTEN. BITTE VERLASSEN SIE IHRE GERÄTESTECKER LÄNGER ALS DIE EMPFOHLENE ZEIT. ANDERNFALLS KANN DIES ZU EINER ÜBERLADUNG FÜHREN.

PFLEGEHINWEISE : MIT EINEM WEICHEN, FEUCHTEN TUCH ABWISCHEN. VERMEIDEN SIE AMMONIA-BASIERTE REINIGER

FR: AJUSTABILITÉ

CARACTÉRISTIQUES USB

UNE SEULE SORTIE USB 5.0V PREND EN CHARGE LA CHARGE DES SMARTPHONES, DES TABLETTES ET D'AUTRES APPAREILS MOBILES. CORDON USB NON INCLUS.
TENSION DE SORTIE : 5VDC + - 5%
COURANT DE SORTIE : 1A MAXIMUM

TALIA CONTINUERA À CHARGER VOTRE APPAREIL MOBILE MÊME LORSQUE LA LAMPE EST EN POSITION «OFF». VEUILLEZ VOUS RÉFÉRER AU MANUEL D'UTILISATION DE VOTRE APPAREIL MOBILE POUR LA COMPATIBILITÉ ET LE TEMPS DE CHARGE. S'IL VOUS PLAÎT NE PAS LAISSER VOTRE APPAREIL BRANCHÉ PLUS LONGTEMPS QUE LE TEMPS RECOMMANDÉ, AUTREMENT CELA PEUT ENTRAÎNER UNE SURCHARGE.

INSTRUCTIONS D'ENTRETIEN : NETTOYER AVEC UN CHIFFON DOUX HUMIDE. ÉVITEZ LES NETTOYANTS À BASE D'AMMONIAQUE

ES: AJUSTABILIDAD

ESPECIFICACIONES USB

UNA SOLA SALIDA USB DE 5.0V SOPORTA LA CARGA DE SMARTPHONES, TABLETS Y OTROS DISPOSITIVOS MÓVILES. CABLE USB NO INCLUIDO.
TENSIÓN DE SALIDA : 5VDC + - 5%
CORRIENTE DE SALIDA : 1A MÁXIMO

TALIA CONTINUARÁ CARGANDO SU DISPOSITIVO MÓVIL INCLUSO CUANDO LA LÁMPARA ESTÉ EN LA POSICIÓN "APAGADA". CONSULTE EL MANUAL DEL USUARIO DE SU DISPOSITIVO MÓVIL PARA VER LA COMPATIBILIDAD Y EL TIEMPO DE CARGA. POR FAVOR ABSTENERSE DE DEJAR LOS ENCHUFES DEL DISPOSITIVO MÁS TIEMPO DEL RECOMENDADO, DE LO CONTRARIO PUEDE RESULTAR EN UNA CARGA EXCESIVA.

INSTRUCCIONES DE CUIDADO : LIMPIE CON UN PAÑO SUAVE HÚMEDO. EVITE LOS LIMPIADORES A BASE DE AMONÍACO

IT: REGOLABILITÀ

SPECIFICHE USB

UNA SINGOLA USCITA USB DA 5,0 V SUPPORTA LA RICARICA DI SMARTPHONE, TABLET E ALTRI DISPOSITIVI MOBILI. CAVO USB NON INCLUSO.
TENSIONE DI USCITA : 5VDC + - 5%
CORRENTE DI USCITA : 1A MASSIMO

TALIA CONTINUERÀ A CARICARE IL TUO DISPOSITIVO MOBILE ANCHE QUANDO LA LAMPADA È IN POSIZIONE "SPENTA". FARE RIFERIMENTO AL MANUALE D'USO DEL DISPOSITIVO MOBILE PER LA COMPATIBILITÀ E IL TEMPO DI RICARICA. SI PREGA DI NON LASCIARE LE SPINE DEL DISPOSITIVO PER UN TEMPO MAGGIORE DEL TEMPO CONSIGLIATO, ALTRIMENTI POTREBBE RISULTARE UNA CARICA ECCESSIVA.

ISTRUZIONI PER LA CURA : PULISCI CON UN PANNINO MORBIDO UMIDO. EVITARE DETERGENTI A BASE DI AMMONIACA