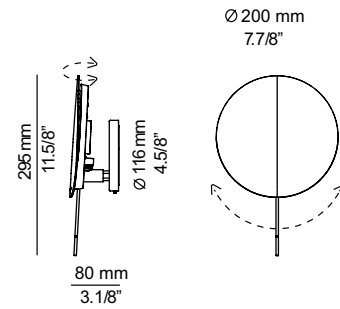


## A-3220 LED UNI

493032203

Aplique / Plafón metálico con luz indirecta y pantalla orientable con una oscilación lateral de hasta 60° y rotación mediante la varilla cromada.

Metallic wall sconce/ flushmount providing indirect light. Adjustable head with a lateral swing up to 60° using the chrome stick.



LE RECOMENDAMOS LEA LAS INSTRUCCIONES ANTES DE PROCEDER A LA INSTALACIÓN. GUARDE LAS INSTRUCCIONES PARA FUTURAS REFERENCIAS.

- \* Asegúrese de que la corriente está desconectada antes de conectar el aparato.
- \* El montaje de luminarias debe ser efectuado solamente por personal técnico.
- \* No utilizar bombillas con potencia superior a la indicada en la etiqueta.
- \* Únicamente para uso en interiores.
- \* Para limpieza no utilizar alcohol ni disolventes
- \* Recomendamos la intervención de 2 personas para el montaje de la lámpara

WE RECOMMEND TO READ THE INSTRUCTIONS ENTIRELY BEFORE STARTING YOUR INSTALLATION. PLEASE SAVE THESE INSTRUCTIONS SO THAT YOU CAN REFER TO THEM A LATER TIME.

- \* Make sure the power has been disconnected before installing the fixture.
- \* Lighting fixtures should be installed only by qualified personnel.
- \* Make sure the bulb never exceeds the maximum wattage specified on the fixture label.
- \* For indoor use only.
- \* Do not use alcohol or disolvents to clean the lamp
- \* For your convenience assembly by two people ist recommended.

### Atención: / Warning:

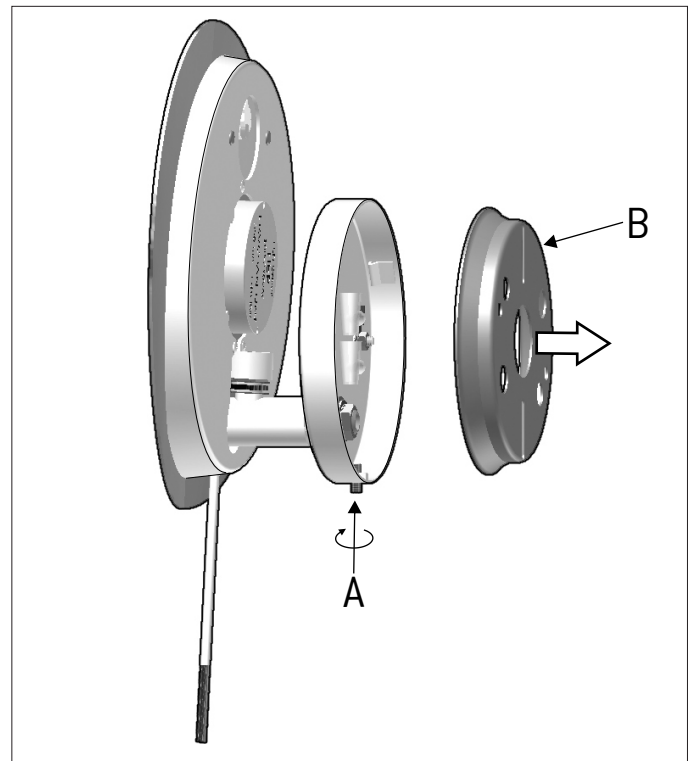
No mirar directamente a los LED.  
Do not look directly into any LED source  
Bitte nicht direkt in die LED schauen  
Ne regardez jamais les ampoules LED directement

### Instrucciones / Assembly instructions

1- Desenroscar el tornillo lateral del tapapared (A). Liberar la sujeción (B). Figura 1.

1- *Unscrew the lateral screw (A) to remove the canopy (A) from the mounting bracket (B). Figure 1.*

# 1

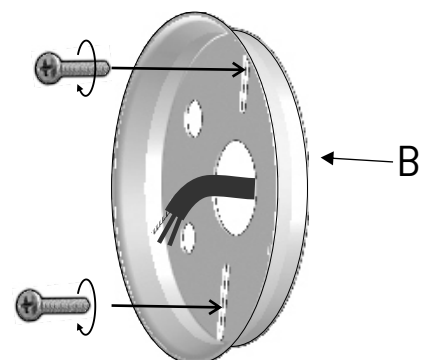


2- **SOLO CE:** Introducir los cables de la red eléctrica hacia el interior de la sujeción (B). Atornillar la sujeción (B) a la pared. Figura 2.

2- **CE ONLY:** Insert the electrical wires from the outlet box into the mounting bracket (B). Affix the mounting bracket (B) to the wall or the electrical junction box. Figure 2.

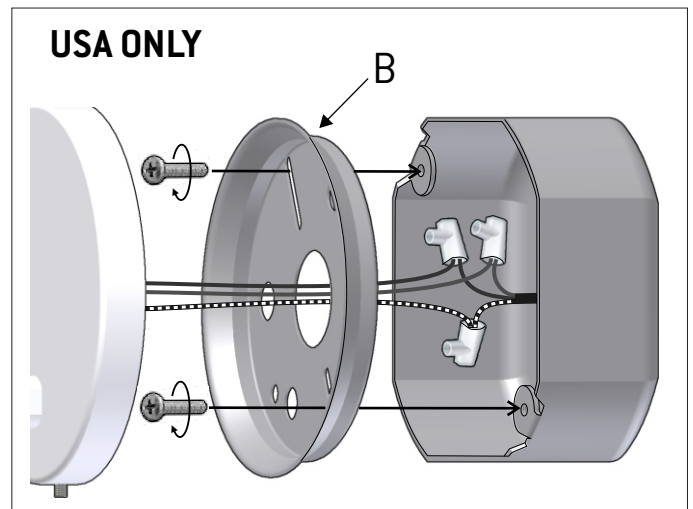
# 2

**SOLO CE  
CE ONLY**



## Instrucciones / Assembly instructions

2- **USA ONLY:** Connect the electrical wires. Affix the mounting bracket (B) to the wall or the electrical junction box. Figure 2.



4- Realizar las conexiones eléctricas. Acoplar el cuerpo de la lámpara a la sujeción (B) y atornillar de nuevo el tornillo (A) liberado anteriormente. Figura 4.

4- Connect the wires. Attach and affix the body of the lamp to the mounting bracket (B). Tighten the screw (A) removed previously in step one. Figure 4.

# 4

