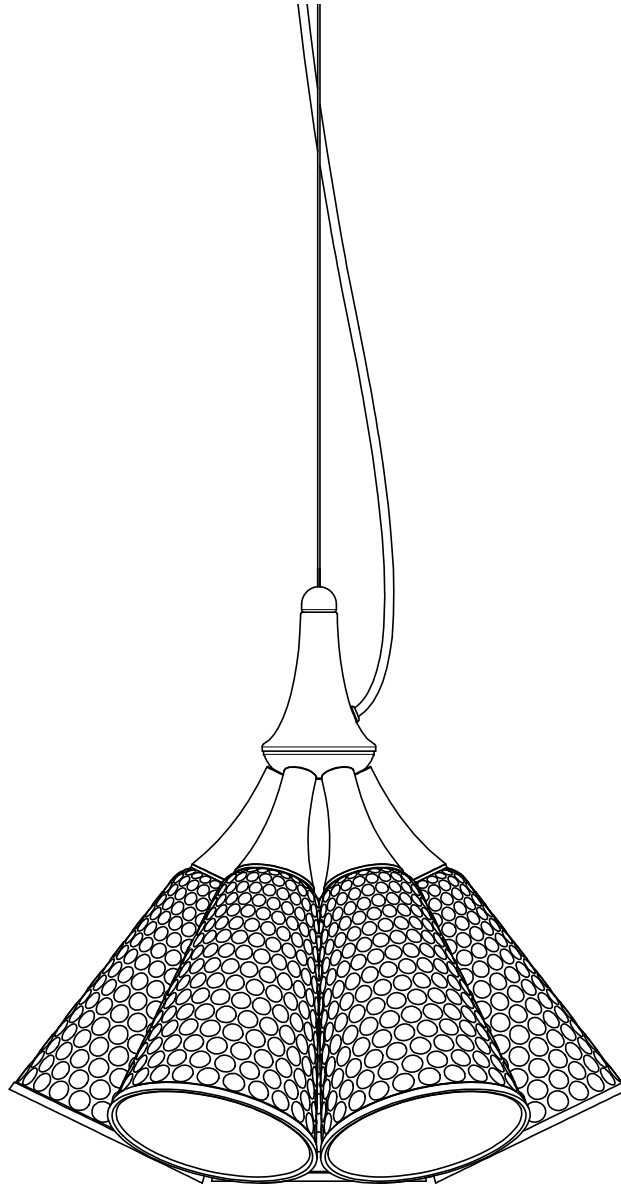


# JAMZ PENDANT LAMP

INSTALLATION GUIDE (CE/UK/US/JP)

  
**LLADRÓ**  
HANDMADE PORCELAIN  
Spain

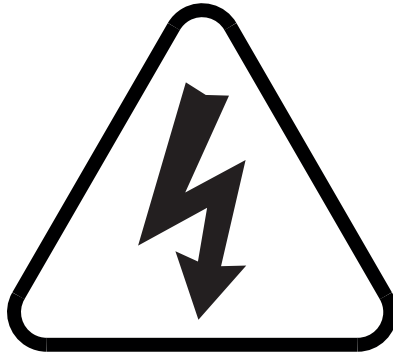


REF. 01023931 - GOLD (CE/UK)  
REF. 01023932 - BLACK (CE/UK)  
REF. 01023933 - COPPER (CE/UK)

REF. XXXXXXXX - GOLD (US)  
REF. XXXXXXXX - BLACK (US)  
REF. XXXXXXXX - COPPER (US)

REF. XXXXXXXX - GOLD (JP)  
REF. XXXXXXXX - BLACK (JP)  
REF. XXXXXXXX - COPPER (JP)

(v1. 06-2018)



## AVISO DE SEGURIDAD

LA INSTALACIÓN DE ESTA LUMINARIA SUPONE TRABAJAR CON UN NIVEL DE VOLTAJE PELIGROSO. SI USTED NO ESTÁ AL TANTO DE LAS MEDIDAS DE SEGURIDAD QUE SE DEBEN TOMAR, POR FAVOR PIDA A UN PROFESIONAL CUALIFICADO QUE REALICE LA INSTALACIÓN.

SI EL CABLE FLEXIBLE O CORDÓN EXTERIOR DE ESTA LUMINARIA ESTÁ DAÑADO, DEBE SUSTITUIRSE EXCLUSIVAMENTE POR EL FABRICANTE O SU SERVICIO TÉCNICO (O UNA PERSONA DE CUALIFICACIÓN EQUIVALENTE), CON EL OBJETO DE EVITAR CUALQUIER RIESGO.

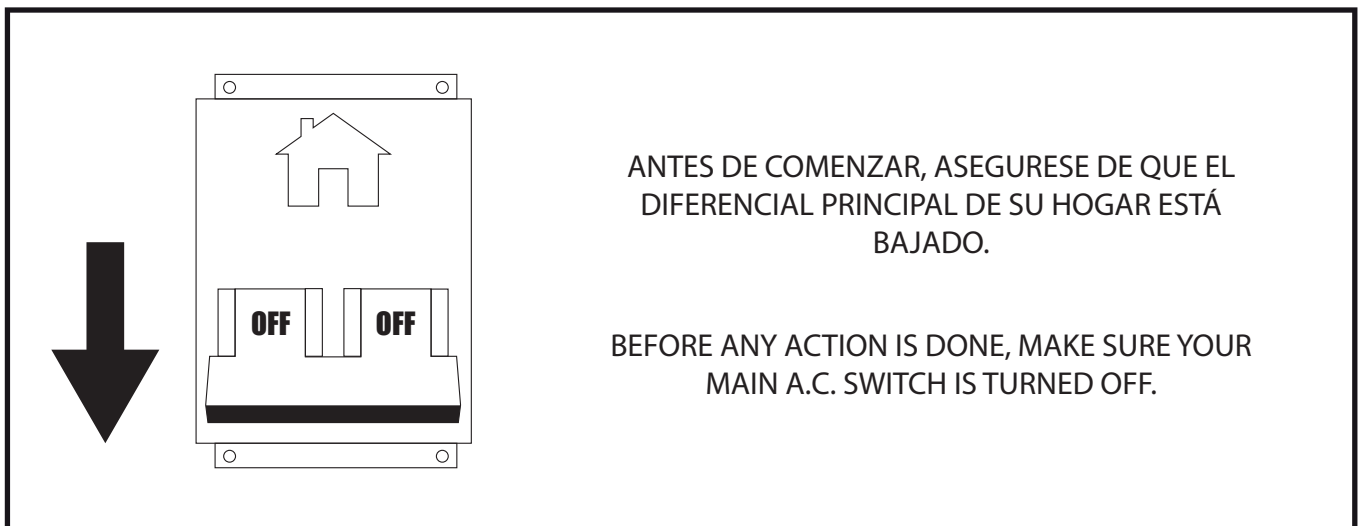
LUMINARIA SOLO APTA PARA USO INTERIOR.

## SAFETY ADVICE

THE INSTALLATION OF THIS LIGHTING PRODUCT IMPLIES WORKING WITH HIGH VOLTAGE CURRENT. IF YOU ARE NOT AWARE OF THE SAFETY MEASURES INVOLVED, PLEASE ASK A CERTIFIED ELECTRICIAN TO DO THE WORK.

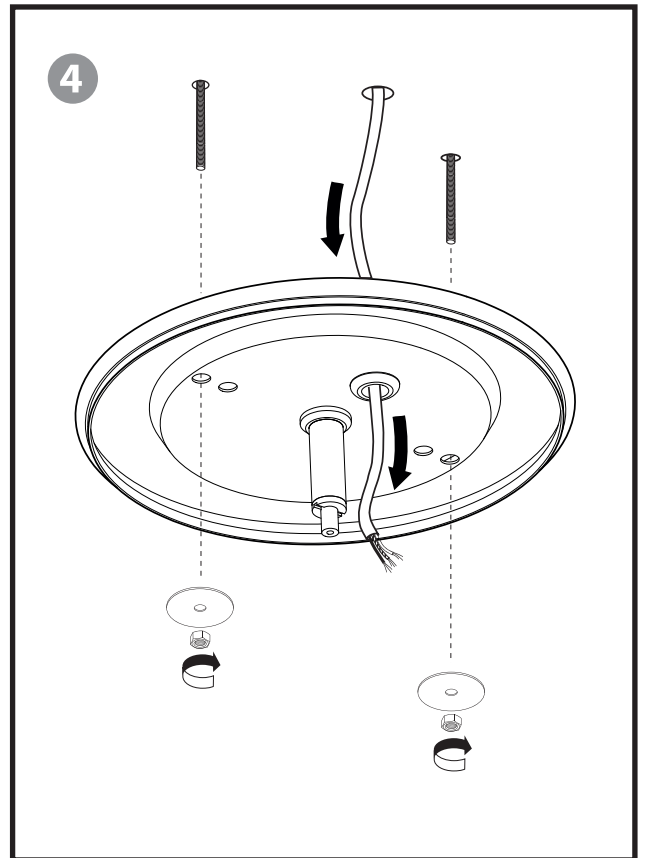
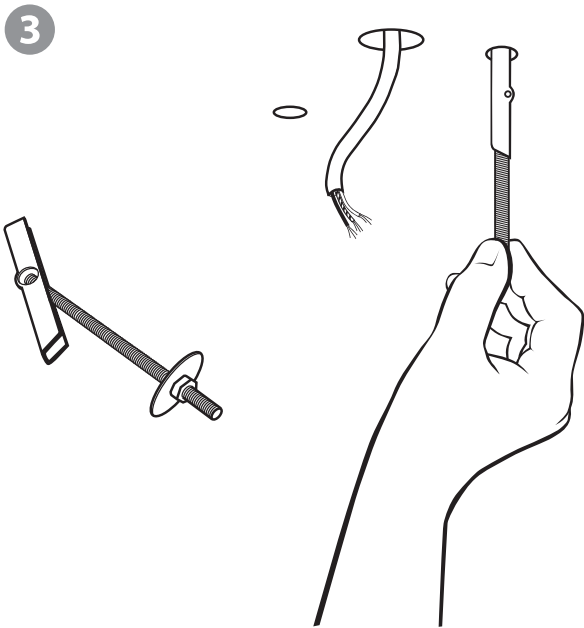
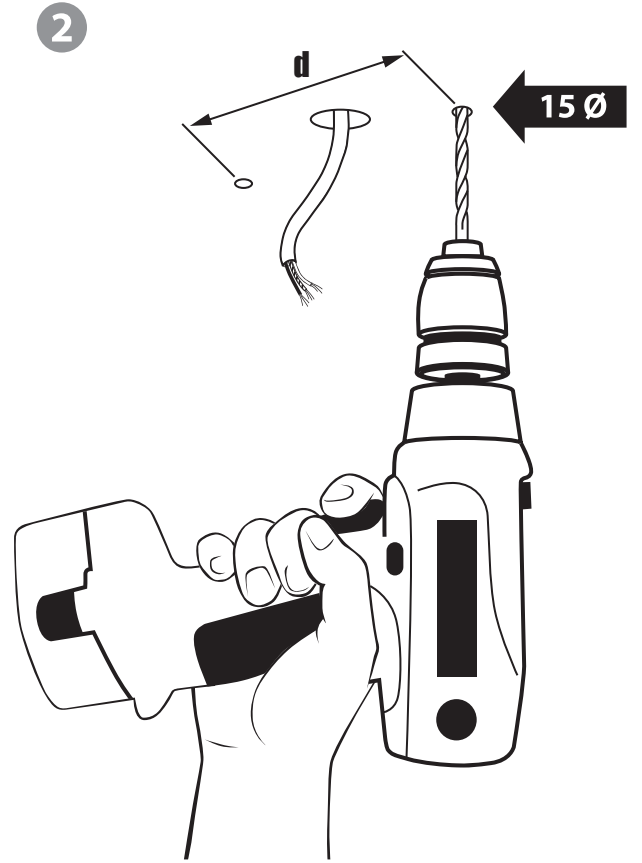
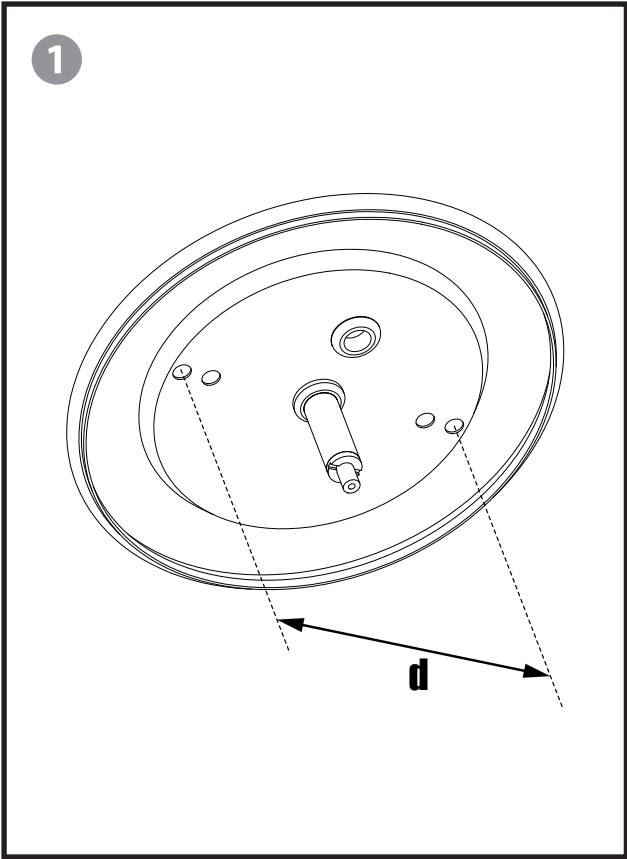
IF THE EXTERNAL CORD IS DAMAGED, IT MUST BE REPLACED ONLY BY A QUALIFIED PERSON ASWELL.

THIS LUMINAIRE IS FOR INDOOR USE ONLY.

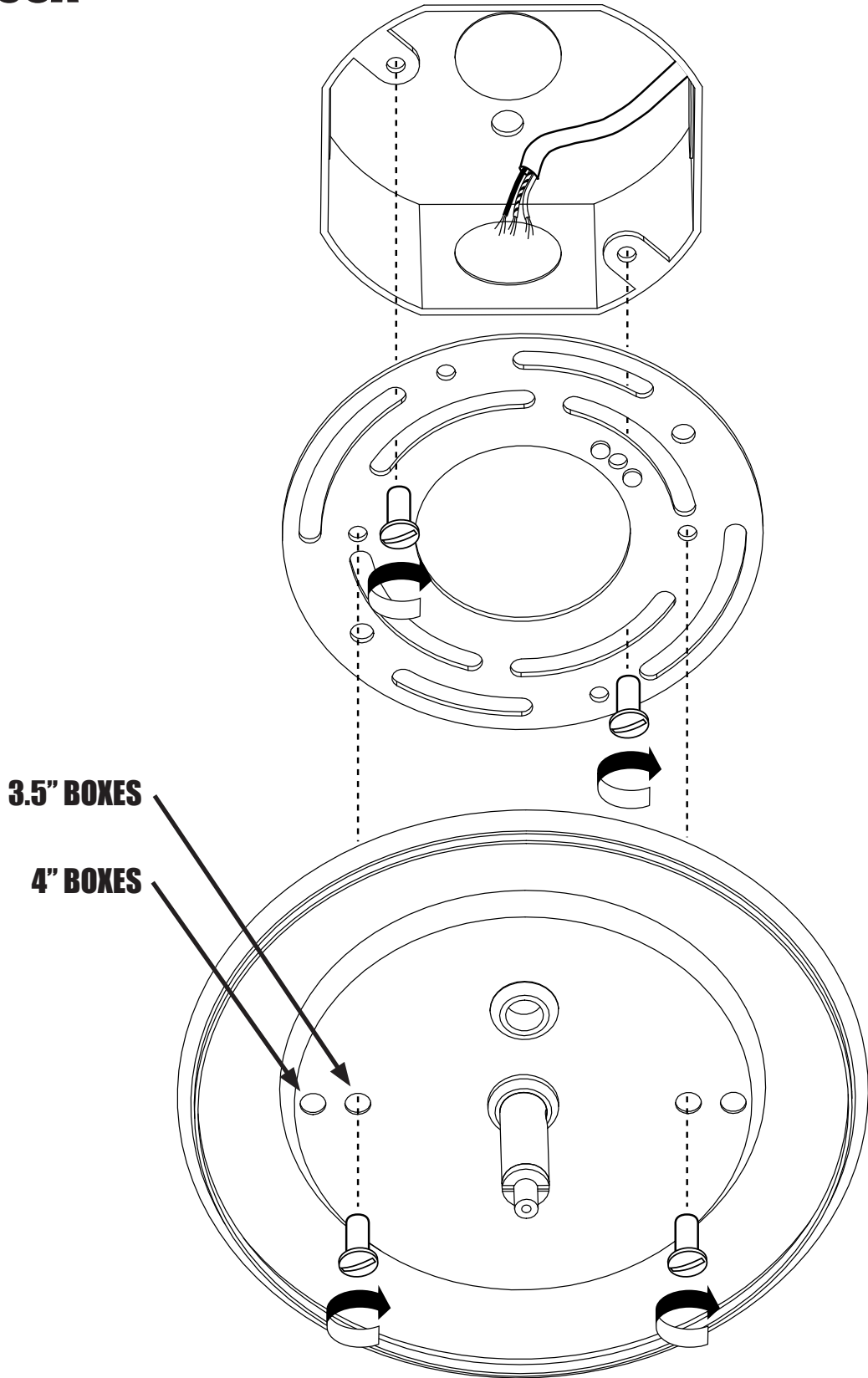


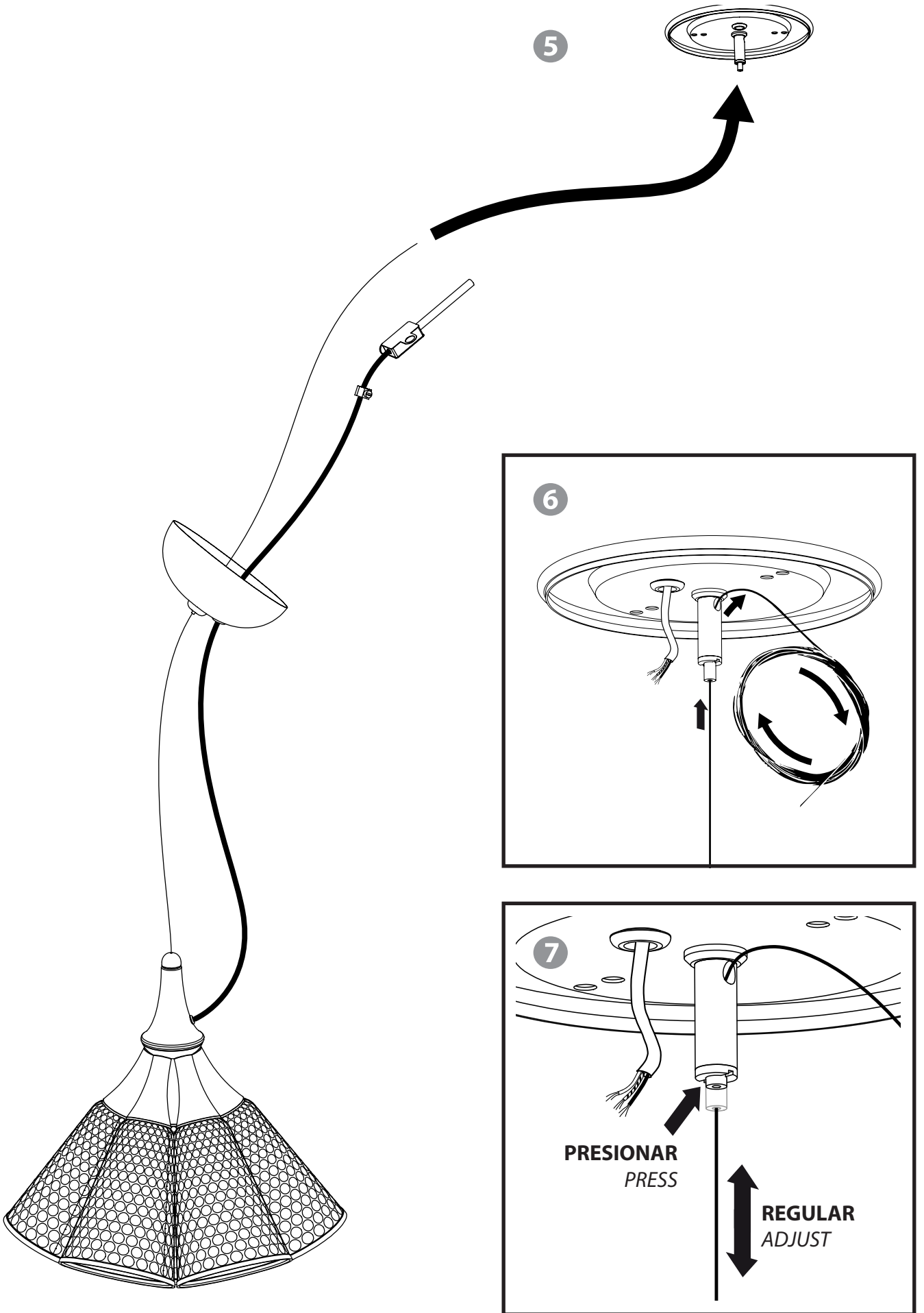
ANTES DE COMENZAR, ASEGURESE DE QUE EL DIFERENCIAL PRINCIPAL DE SU HOGAR ESTÁ BAJADO.

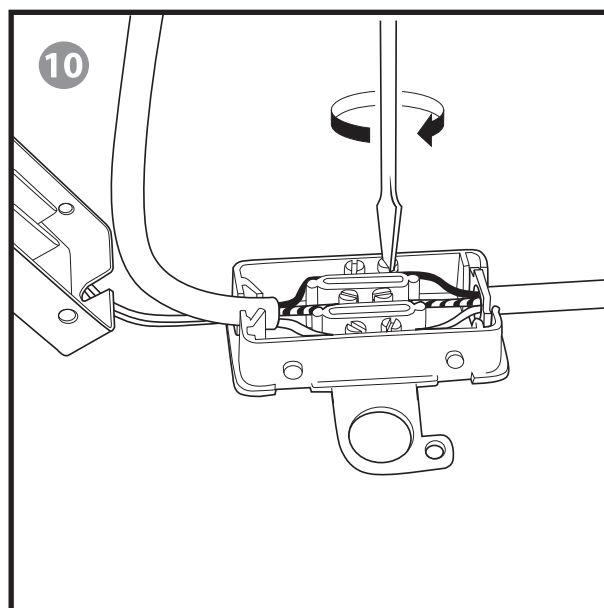
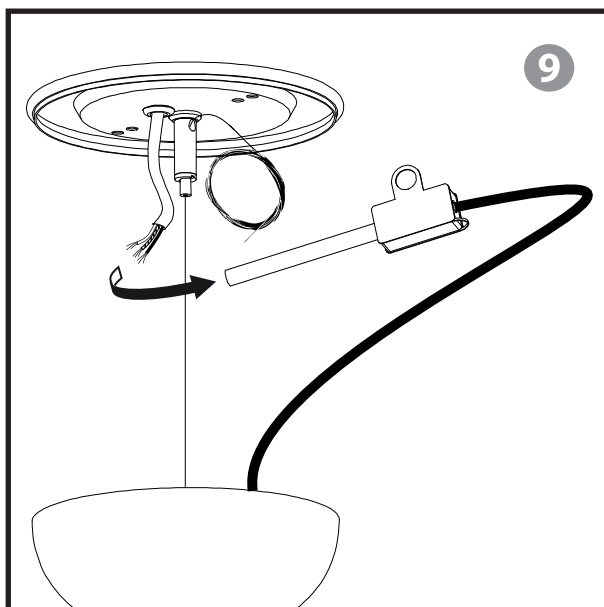
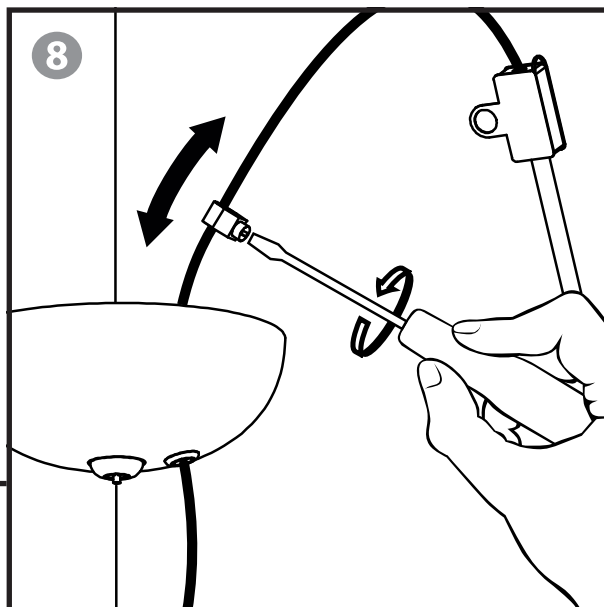
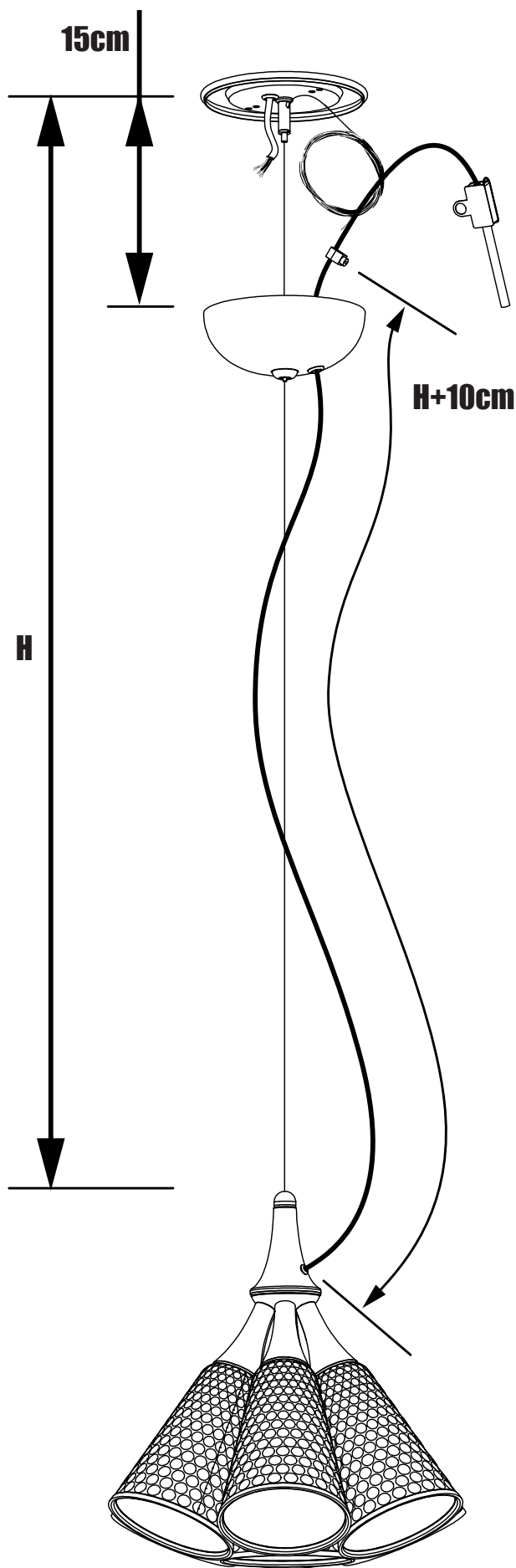
BEFORE ANY ACTION IS DONE, MAKE SURE YOUR MAIN A.C. SWITCH IS TURNED OFF.

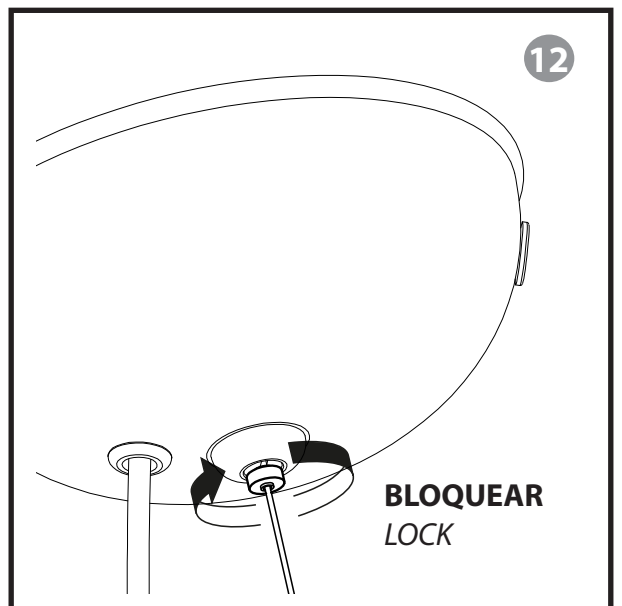
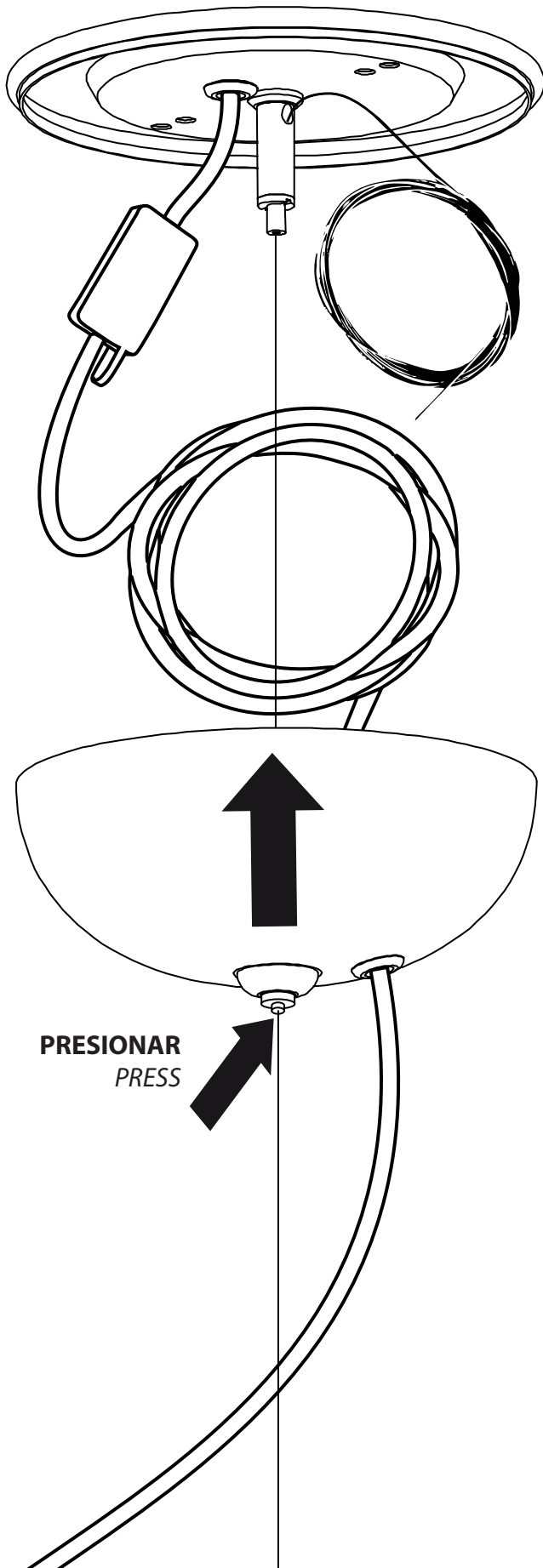


**ONLY USA**











Lladró, S.A. Ctra Alboraya s/n - Polígono Lladró 46016 Tavernes Blanques - Valencia (Spain)