

MONTAGE-ANLEITUNG

Stellen Sie die Stromzufuhr zur Hauptstromleitung ab. Führen Sie das Stromkabel der Leuchte durch den Zylinder **B** und dann durch die Deckplatte „False Ceiling“ **C**. Nachdem Sie das Stromkabel durch die Kabelklemme **D** gezogen haben, schrauben Sie die Schrauben **E** fest - **Abb.1** -. Achtung: es empfiehlt sich das Kabel nicht zu kürzen sondern dessen Überlänge in der Deckplatte „False Ceiling“ zu verstecken. Schrauben Sie den Zylinder **B** auf den Lampenkörper **A** - **Abb.2** -. Verwenden Sie für das Bohren des Loches in der hängenden Decke eine Lochsäge mit Ø 45 mm an der Stelle, an der Sie die Leuchte anbringen wollen. Schließen Sie die Leuchte an das Netzteil gemäß den Installationsvorgaben an. Wenn sie das Netzteil **F** geliefert von Kundalini (optional) verwenden, befolgen Sie folgende Angaben. Öffnen Sie das Netzteil **F** indem Sie die Schrauben lösen - **Abb.3** -. Befestigen Sie die Kabel vom Stromnetz und der Leuchte am Klemmbrett des Netzteils **F** anhand der Installationsanleitung - **Abb.4** -. Achtung: Versichern Sie Sich, dass die Pole der Kabel der Leuchte („+“ Schwarz, „-“ Weiß) korrekt angeschlossen sind. Schließen Sie das Netzteil **F** indem Sie die Schrauben festziehen. Verbergen Sie das Netzteil **F** und die Klammer **G** im Loch der hängenden Decke. Regulieren Sie die Klammer **G** gemäß der Weite der Deckplatte und fixieren Sie diese von oben mit der Ringmutter **H**. Schrauben Sie die Schraube **I** auf die Platte **L** um die Deckplatte von unten zu fixieren - **Abb.5** -. Die Stromzufuhr zur Hauptstromleitung wieder herstellen.

Baldachin (fakultativ)

Stellen Sie die Stromzufuhr zur Hauptstromleitung ab. Lösen Sie die Schraube **M**, um die Rosettenabdeckung **N** von der Halterung **O** zu trennen - **Abb.6** -. Führen Sie das Netzkabel durch die Schraube **M**, die Rosettenabdeckung **N**, die zentrale Buchse **P** und durch die Kabeldurchführung **Q**, indem Sie die Schrauben **R** lösen. Nachdem Sie das Netzkabel durch die Kabelklemme **Q** gezogen haben, ziehen Sie die Schrauben **R** fest - **Abb.7** -. Befestigen Sie die Halterung **O** mit geeigneten Schrauben und Dübeln je nach den Eigenschaften der Decke. Befestigen Sie die Kabel vom Stromnetz und der Leuchte am Klemmbrett des Netzteils **F** anhand der Installationsanleitung - **Abb.8** -. Schließen Sie das Erdungskabel (gelb-grün) an die spezielle Vorrichtung an, wie beschrieben in - **Abb.9** -. Positionieren Sie die Rosettenabdeckung **N** an der Halterung **O** durch das Anziehen der Schraube **M** - **Abb.10** -. Die Stromzufuhr zur Hauptstromleitung wieder herstellen.

INSTRUCTIONS DE MONTAGE

Couper la tension du réseau. Faire passer le câble d'alimentation à travers le cylindre **B** et la rosace faux plafond **C**. Une fois le câble d'alimentation inséré dans le serre-câble **D**, visser les vis **E** - **Fig.1** -. Attention: il est recommandé de ne pas couper le câble, mais de recueillir l'excédent dans le plafond. Visser le cylindre **B** sur le corps de la lampe **A** - **Fig.2** -. Percer le plafond avec une soie à trous de Ø 45 mm au niveau du point d'installation souhaité. Connecter la lampe à un driver conforme aux spécifications indiquées. Si vous utilisez le driver **F** fourni par Kundalini (optionnel) suivez ces instructions. Ouvrir le driver **F** en retirant la vis de blocage - **Fig.3** -. Connecter les câbles d'alimentation provenant du réseau et de la lampe aux borniers du driver **F** en suivant les indications sur la - **Fig.4** -. Attention: s'assurer de respecter la polarité des câbles de la lampe („+“ noir, „-“ blanche). Reboucher le driver **F** et l'étrier **G** dans le trou du faux plafond. Ajustez l'étrier **G** selon l'épaisseur du panneau du faux plafond et le fixer à travers l'écrou **H**. Visser le cliquet **I** au-dessus de la plaque **L** de façon à bloquer la structure - **Fig.5** -. Réactiver la tension du réseau.

Rosace (otional)

Couper la tension du réseau. Dévisser le cliquet **M** our séparer la rosace cache-fils **N** de l'étrier **O** - **Fig.6** -. Faire passer le câble d'alimentation à travers le cliquet **M**, la rosace cache-fils **N**, la douille centrale **P** et le serre-câble **Q** en dévissant les vis **R**. Une fois le câble d'alimentation inséré dans le serre-câble **Q**, visser les vis **R** - **Fig.7** -. Fixer l'étrier **O** en utilisant les vis et les chevilles appropriées aux caractéristiques du plafond. Connecter les câbles d'alimentation provenant du réseau et de la lampe aux borniers du driver **F** en suivant les indications sur la - **Fig.8** -. Connecter le câble terre (couleur jaune-vert) au dispositif prévu à cet effet en suivant les indications sur la - **Fig.9** -. Repositionner la rosace cache-fils **N** sur l'étrier **O** et bloquer en vissant le cliquet **M** - **Fig.10** -. Réactiver la tension du réseau.

INSTRUCCIONES DE MONTAJE

Quitar la tensión de la red. Pasar el cable de alimentación de la lámpara a través del cilindro **B** y la roseta del plafón **C**. Una vez que el cable de alimentación se inserta en la abrazadera **D**, apretar los tornillos **E** - **Fig.1** -. Advertencia: No se debe cortar el cable, sino recoger el excedente en el techo. Enroscar el cilindro **B** en el cuerpo de la lámpara **A** - **Fig.2** -. Perforar el techo con una sierra de perforación Ø 45 mm en correspondencia de el punto de instalación deseado. Conectar la lámpara a una fuente de alimentación con arreglo a las especificaciones indicadas. Si utiliza la fuente de alimentación **F** suministrada por Kundalini (opcional), siga las instrucciones a continuación. Abrir la fuente de alimentación **F** quitando el tornillo de bloqueo - **Fig.3** -. Conectar los cables de red y la lámpara a la fuente de alimentación **F** siguiendo las instrucciones en - **Fig.4** -. Advertencia: Asegúrese de respetar la polaridad de los cables de la lámpara (negro "+" "-" blanco). Cerrar el alimentador **F** apretando el tornillo de bloqueo. Insertar el alimentador **F** y el soporte **G** en el agujero del techo. Ajustar el soporte **G** con arreglo a el espesor del panel de techo y fijarlo a través de la tuerca **H**. Enroscar el trinquete **I** encima de el plato **L** para bloquear la estructura - **Fig.5** -. Reactivar la tensión de red.

Rosetón (opcional)

Quitar la tensión de la red. Desenroscar el trinquete **M** para separar la cubierta de roseta **N** del soporte **O** - **Fig.6** -. Pasar el cable de alimentación a través del trinquete **M**, la tapa del plafón **N**, el casquillo central **P** y la abrazadera **Q** desenroscando los tornillos **R**. Una vez insertado el cable de alimentación en la abrazadera **Q**, enroscar los tornillos **R** - **Fig.7** -. Fijar el soporte **O** utilizando tornillos y tacos apropiados a las características del techo. Conectar los cables de alimentación provenientes de la red a la caja de conexiones de driver **F** siguiendo las indicaciones en - **Fig.8** -. Conectar el cable de tierra (color amarillo verde) en el dispositivo adecuado siguiendo las indicaciones en - **Fig.9** -. Reposicionar la tapa del plafón **N** sobre el soporte **O** y bloquear enroscando el trinquete **M** - **Fig.10** -. Reactivar la tensión de red.

III Classe III-Class III-Schutzklasse III-Classe III-Clase III

F IT-Apparecchio idoneo ad essere installato su superfici normalmente incombustibili.
EN-Appliance suitable for installation on normally inflammable surfaces.
DE-Gerät, welches auf Oberflächen installiert werden kann, die normalerweise entzündbar sind.
FR-Appareil destiné à être installé des surfaces normalement inflammables.
ES-Aparato apto para ser instalado sobre superficies normalmente inflamables.

CE IT-Attesta la conformità del prodotto alle disposizioni delle direttive comunitarie.
EN-It certifies the conformity of the product to the european community low voltage directive.
DE-Das Zeichen bestätigt die Übereinstimmung des Produkts mit den Bestimmungen der EU-Richtlinien.
FR-Il atteste la conformité du produit aux dispositions des directives communautaires.
ES-Certifica la conformidad del producto a las disposiciones de las normas de la comunidad.

W IT-Il simbolo RAEE utilizzato per questo prodotto indica che quest'ultimo non può essere trattato come rifiuto domestico.
EN-The use of the WEEE symbol indicates that this product may not be treated as household waste.
DE-Durch Verwendung des WEEE-Symbols weisen wir darauf hin, dass dieses Produkt nicht als normaler Haushaltsmüll behandelt werden darf.
FR-L'utilisation du symbole WEEE indique que ce produit ne peut pas être traité comme déchet domestique.
ES-EI símbolo RAEE en un producto indica que éste no se puede eliminar como cualquier otra basura.

ATTENZIONE

La sicurezza dell'apparecchio è garantita con l'uso appropriato delle seguenti istruzioni, pertanto è necessario conservarle.

Togliere sempre la tensione prima di operare sull'apparecchio.

Per pulire la lampada non usare mai prodotti abrasivi o detergenti aggressivi.

Se il cavo esterno di questo apparecchio viene danneggiato, deve essere sostituito esclusivamente dal costruttore, dal suo servizio assistenza, o da personale qualificato equivalente, al fine di evitare pericoli.

Kundalini non effettuerà nessuna sostituzione se non dopo aver accertato la natura del difetto.

WARNING

The safety is guaranteed by the appropriate use of the following instructions, so you must keep them.

Always disconnect the main voltage before working on the appliance.

Never use abrasive products or aggressive detergents for cleaning the lamp.

If the external cable of this appliance is damaged, it must be replaced by the manufacturer, its after sales service or other equivalent qualified person only in order to avoid any danger.

Kundalini will not provide a replacement until the nature of defect has been determined.

ACHTUNG

Die Sicherheit dieses Artikels wird nur durch die strikte Befolgung der nachfolgenden Betriebsanleitung gewährleistet. Bitte heben Sie diese unbedingt auf.

Vor allen Arbeiten ziehen Sie bitte den Stecker aus der Dose.

Für die Reinigung der Lampe niemals Schleifmittel oder aggressive Reinigungsmittel verwenden

Sollte das Außenkabel der Lampe beschädigt werden, ist es ausschließlich vom Service-Dienst des Herstellers oder Gleichwertigen, qualifiziertem Personal auszutauschen, um somit Gefahren zu vermeiden.

Kundalini leistet grundsätzlich erst nach einer gründlichen Überprüfung Ersatz.

ATTENTION

La sûreté de l'appareil n'est garantie qu'en suivant scrupuleusement les instructions ci-après. Il est donc nécessaire de les conserver.

Isoler l'appareil du secteur avant toute manipulation.

Pour nettoyer la lampe, ne jamais utiliser de produits abrasifs ou de nettoyeurs agressifs.

Si le câble externe de cet appareil est endommagé, il doit être remplacé uniquement par les soins du constructeur, par son service après-vente ou bien par le personnel équivalent, et ce afin d'éviter tout danger.

Kundalini ne remplacera aucun appareil sans en avoir pu vérifier le défaut.

ATENCIÓN

La seguridad del aparato está garantizada sólo con el uso apropiado de las instrucciones siguientes, por lo tanto es necesario atenderlas puntualmente.

Desconectar siempre la alimentación antes de trabajar en el aparato.

Nunca utilice productos abrasivos o detergentes agresivos para limpiar la lámpara.

Si el cable externo de este aparato se deteriora será necesario sustituirlo; la sustitución podrá efectuarla exclusivamente el fabricante, su servicio de asistencia o personal cualificado equivalente para evitar peligros.

Kundalini no efectuará sustitución alguna hasta después de haber verificado la naturaleza del defecto.

Lampadine-Bulbs-Leuchtmittel-Ampoules-Bombillas:

board led 1 X 3,15W - VF max 9V

2700K - 410lm - CRI >80

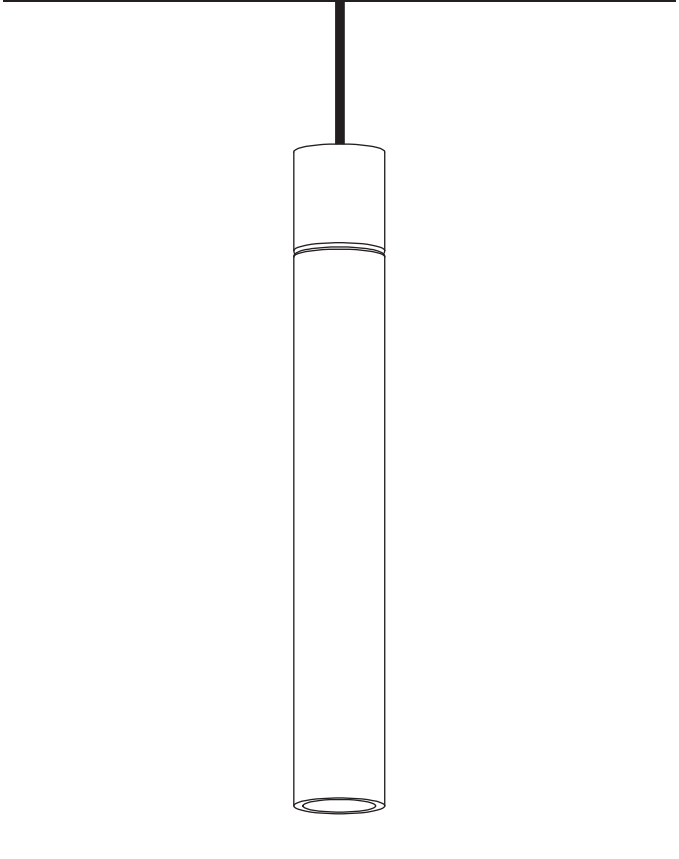
Energy efficiency class A++

Alimentazione-Feeding-Spannung-Alimentation-Tensión de red:

DC 350mA constant current (not included)

Independent use Vout max 60V (SELV)

dim. L78xW35xH22 mm



**ISTRUZIONI DI MONTAGGIO
ASSEMBLY INSTRUCTIONS
MONTAGE-ANLEITUNG
INSTRUCTIONS DE MONTAGE
INSTRUCCIONES DE MONTAJE**

MINIMAL

David Pompa, 2017

KUNDALINI - S.R.L.
Viale L. Da Vinci, 277
20090 Trezzano S/N
(Milano) - Italy

T +39 02 365 389 50
F +39 02 365 389 64
info@kundalini.it
www.kundalini.it

ISTRUZIONI DI MONTAGGIO

Togliere la tensione di rete. Far passare il cavo di alimentazione della lampada attraverso il cilindro **B** e il rosone controsoffitto **C**. Una volta inserito il cavo di alimentazione nel serracavo **D**, avvitare le viti **E** - **Fig.1** -. Attenzione: si consiglia di non tagliare il cavo, ma di raccogliere l'avanzo nel controsoffitto. Avvitare il cilindro **B** sul corpo lampada **A**, nel caso le due parti non combacino tra di loro avvitare il dado **X** in maniera da regolare l'altezza della filettatura - **Fig.2** -. Forare il controsoffitto con una punta a tazza \varnothing 45 mm in corrispondenza del punto di installazione desiderato. Collegare la lampada ad un alimentatore secondo le specifiche indicate. Se si utilizza l'alimentatore **F** fornito da Kundalini (opzionale) seguire le seguenti istruzioni. Aprire l'alimentatore **F** rimuovendo le vite di chiusura - **Fig.3** -. Collegare i cavi di rete e della lampada alle morsettiere dell'alimentatore **F** seguendo le istruzioni in - **Fig.4** -. Attenzione: assicurarsi di rispettare la polarità dei cavi della lampada ("+" nero, "-" bianco). Richiudere l'alimentatore **F** avvitando la vite di chiusura. Inserire l'alimentatore **F** e la staffa **G** nel foro del controsoffitto. Regolare la staffa **G** in base allo spessore del pannello controsoffitto e fissarla tramite il dado **H**. Avvitare il nottolino **I** sopra il piattello **L** in modo da bloccare la struttura - **Fig.5** -. Ripristinare la tensione di rete.

Rosone (opzionale)

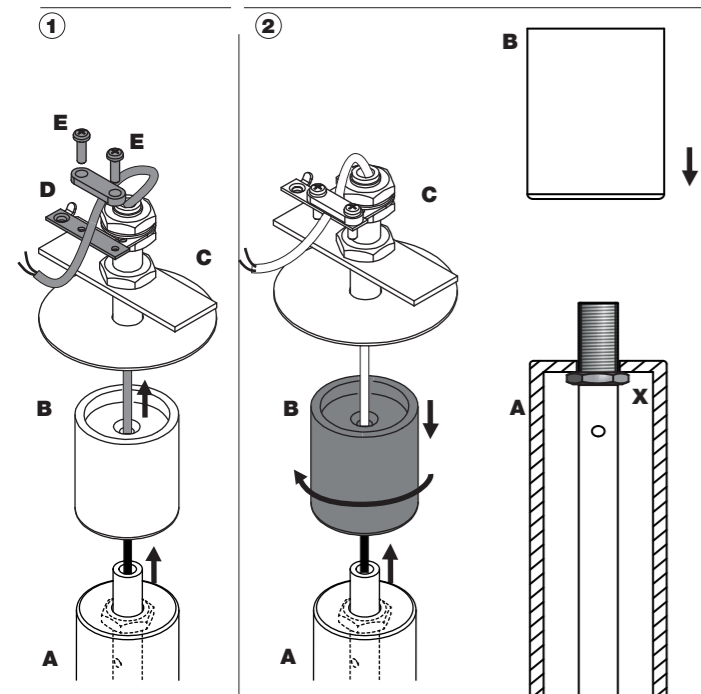
Togliere la tensione di rete. Svitare il nottolino **M** per separare il coprirosone **N** dalla staffa **O** - **Fig.6** -. Far passare il cavo di alimentazione attraverso il nottolino **M**, il coprirosone **N**, la boccola centrale **P** e il serracavo **Q** svitando le viti **R** - **Fig.7** -. Fissare la staffa **O** utilizzando viti e tasselli idonei alle caratteristiche del soffitto. Collegare i cavi di rete e della lampada alle morsettiere dell'alimentatore **F** seguendo le istruzioni in - **Fig.8** -. Collegare il cavo di terra (colore giallo-verde) all'apposito dispositivo seguendo le indicazioni in - **Fig.9** -. Riposizionare il coprirosone **N** sulla staffa **O** e bloccare avvitando il nottolino **M** - **Fig.10** -. Riattivare la tensione di rete.

ASSEMBLY INSTRUCTIONS

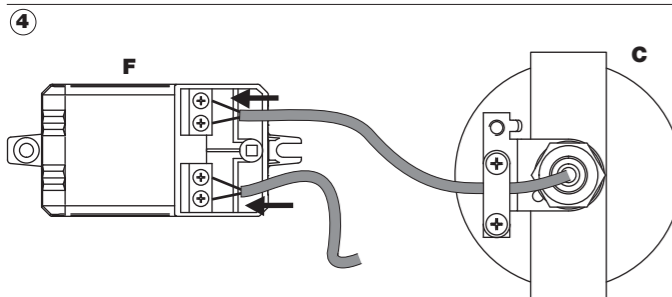
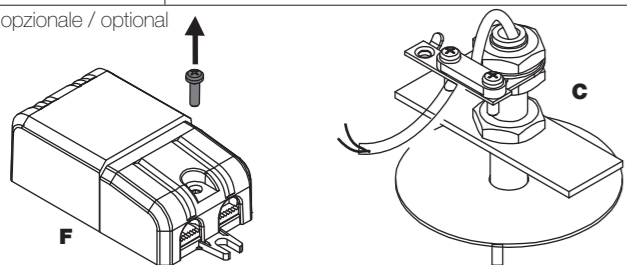
Disconnect the mains voltage supply. Pass the feeding cable through the cylinder **B** and the false ceiling canopy **C**. Once inserted the feeding cable in the cable clamp **D**, screw the screws **E** - **Fig.1** -. Attention: it is recommended to do not cut the cable, but to put the excess in the false ceiling. Screw the cylinder **B** on the body lamp **A** - **Fig.2** -. Drill the false ceiling using a \varnothing 45 mm hole saw where the lamp is going to be installed. Connect the lamp to a driver in accordance with the technical specifications. If you use the driver **F** supplied by Kundalini (optional) respect the following instructions. Unscrew the screw and open the driver **F** - **Fig.3** -. Connect the power leads from the grid and the lamp to the terminal boards of the driver **F** following the instructions - **Fig.4** -. Attention: make sure to respect the lamp cables polarity ("+" black, "-" white). Close again the driver **F** by screwing the screw. Insert the driver **F** and the bracket **G** in the hole of the false ceiling. Adjust the bracket **G** according to the thickness of the false ceiling panel and fix it using the nut **H**. Screw the ratchet **I** over the disc **L** to lock the structure - **Fig.5** -. Reconnect the mains voltage supply.

Canopy (optional)

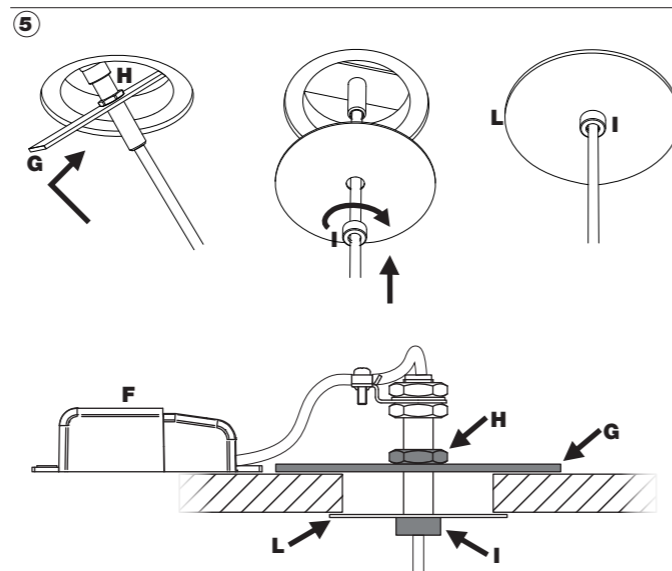
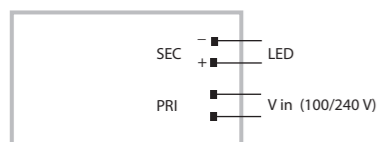
Disconnect the mains voltage supply. Unscrew the ratchet **M** to separate the canopy cover **N** from the bracket **O** - **Fig.6** -. Pass the feeding cable through the ratchet **M**, the canopy cover **N**, the central bushing **P** and the cable clamp **Q** by unscrewing the screws **R**. Once inserted the feeding cable in the cable clamp **Q**, screw the screws **R** - **Fig.7** -. Fix the bracket **O** using screws and Fischer screws suited to the ceiling characteristics. Connect the power leads from the grid and the lamp to the terminal boards of the driver **F** following the instructions - **Fig.8** -. Connect the earth wire (colour yellow-green) to the specific device following the instructions - **Fig.9** -. Reposition the canopy cover **N** on the bracket **O** and block by screwing in ratchet **M** - **Fig.10** -. Reconnect the mains voltage supply.



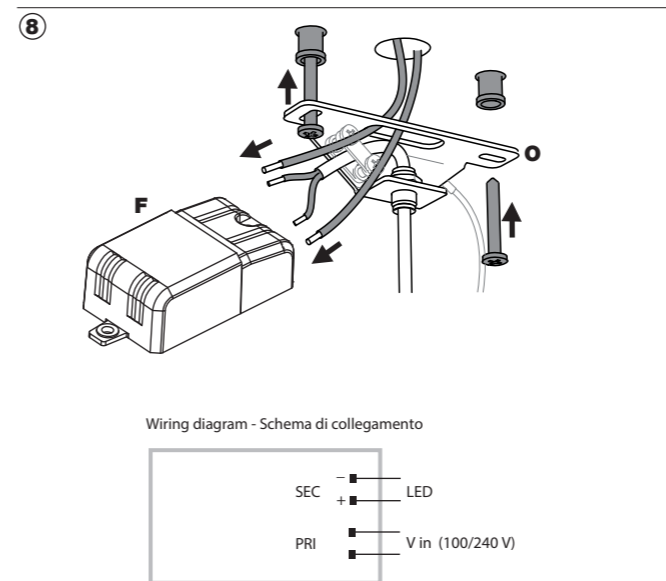
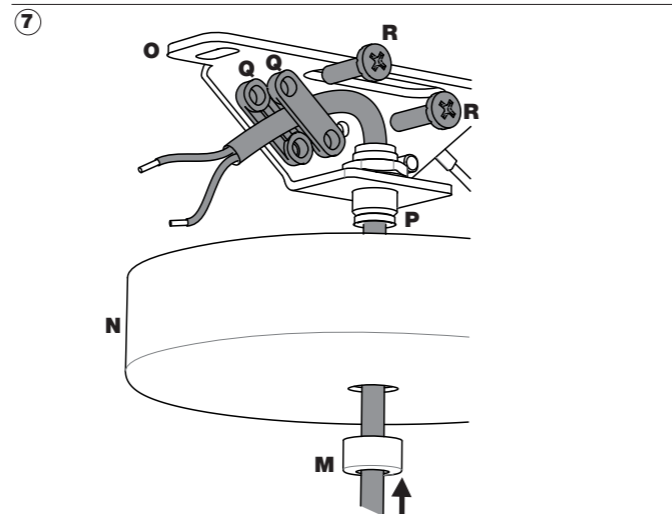
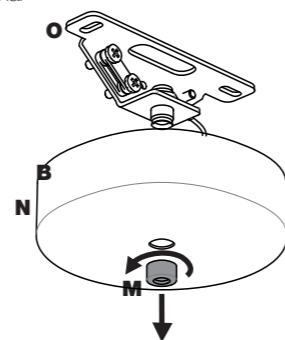
③ opzionale / optional



Wiring diagram - Schema di collegamento



⑥ opzionale / optional



Wiring diagram - Schema di collegamento

