

SAFETY WARNINGS

Installation should only be undertaken by a qualified electrician.

The light source contained in this luminaire is integrated and shall only be replaced by the manufacturer or his service agent or a similar qualified person.

Caution : Surfaces hot when running

TECHNICAL INFORMATION

DropLED (US) - 120v, AC 12W LED Unit
UL Recognized, CRI 90, 900 Lumen
3000K, chip life 30,000 hrs
Triac / Lutron Dimmable

CLEANING AND CARE

Switch off the luminaire before cleaning and relamping.

Use a non abrasive cloth to keep your Purl clean.

CONSIGNES DE SECURITE

L'installation du luminaire doit se faire par un ingénieur agréé.

La source lumineuse contenue dans ce luminaire est intégrée et ne peut être remplacé que par le fabricant ou un de ses agents de service ou une personne qualifiée.

Attention : Les surfaces sont chaudes lors de l'utilisation

INFORMATIONS TECHNIQUES

DropLED (US) - 120v, AC 12W LED Unit
UL Reconnu, CRI 90, 900 lumen
3000K, Durée de vie 30,000 heures
Triac / Lutron Dimmable

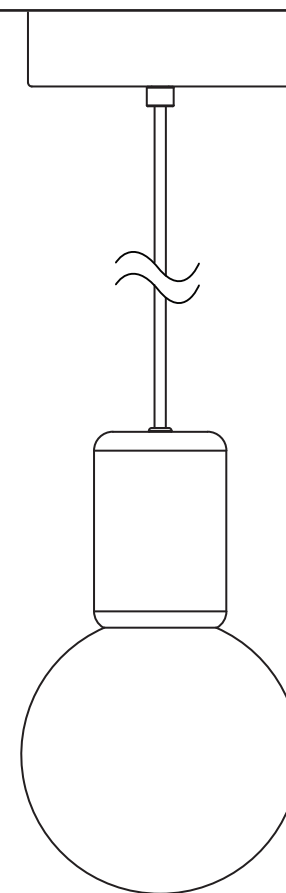
ENTRETIEN ET PRECAUTION D'USAGE

Eteignez le luminaire avant de procéder au nettoyage ou à un changement d'ampoule.

Utilisez un chiffon non-abrasif pour nettoyer votre DropLED.

Purl

by Innermost



INSTALLATION GUIDE FOR:

Purl US

Purl Brass
Purl Gunmetal

innermost[®]

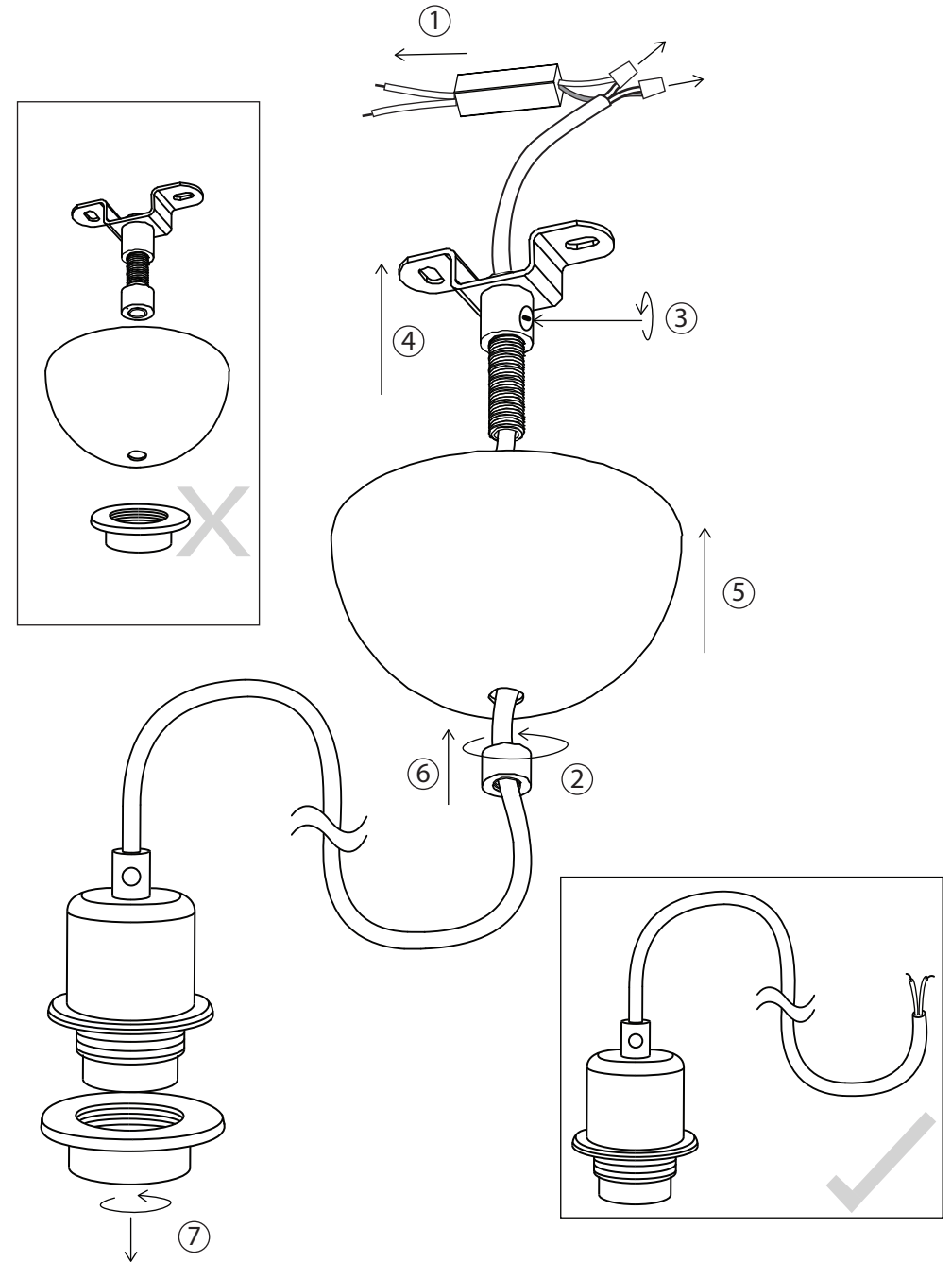
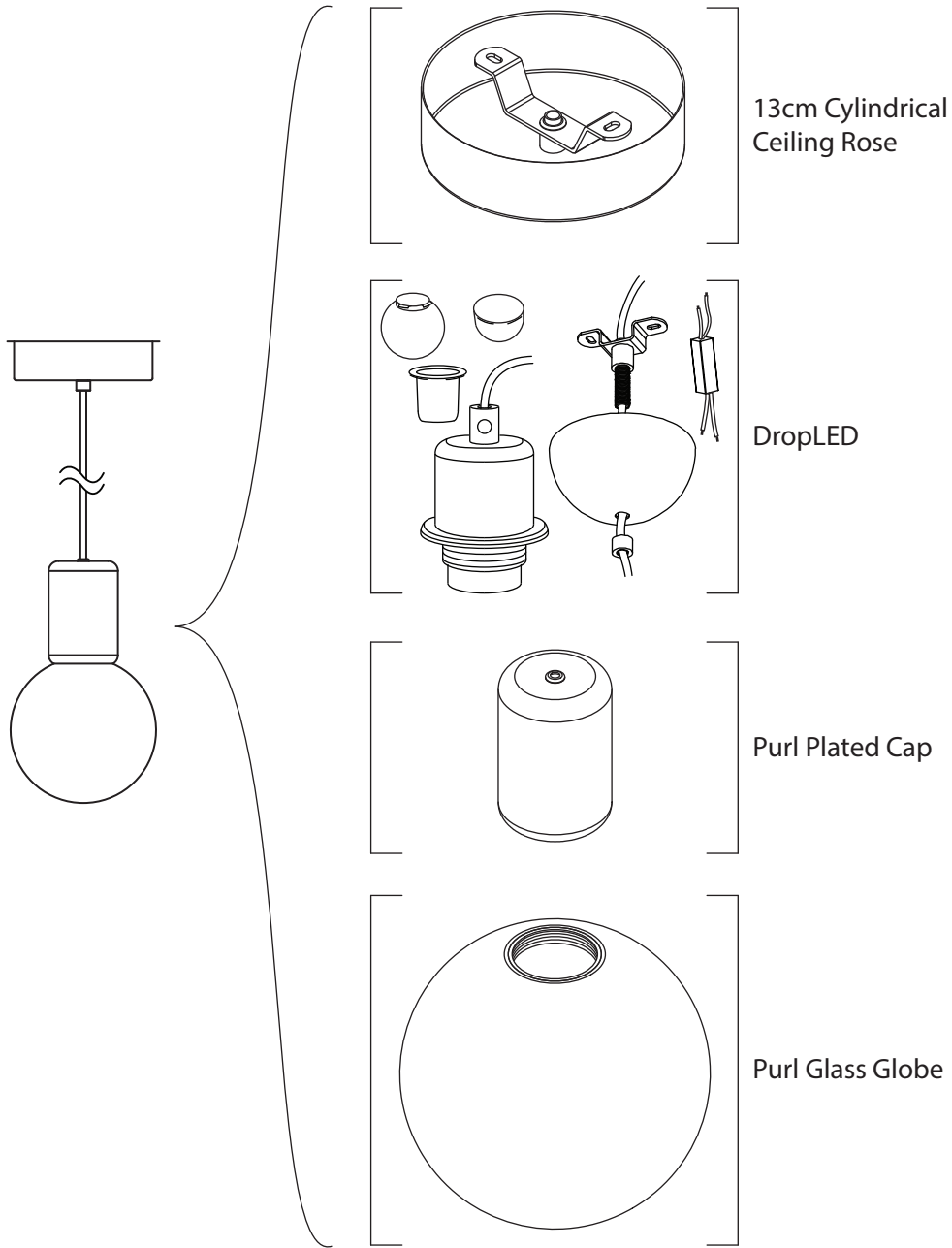
For further information, please
contact: info@innermost.net

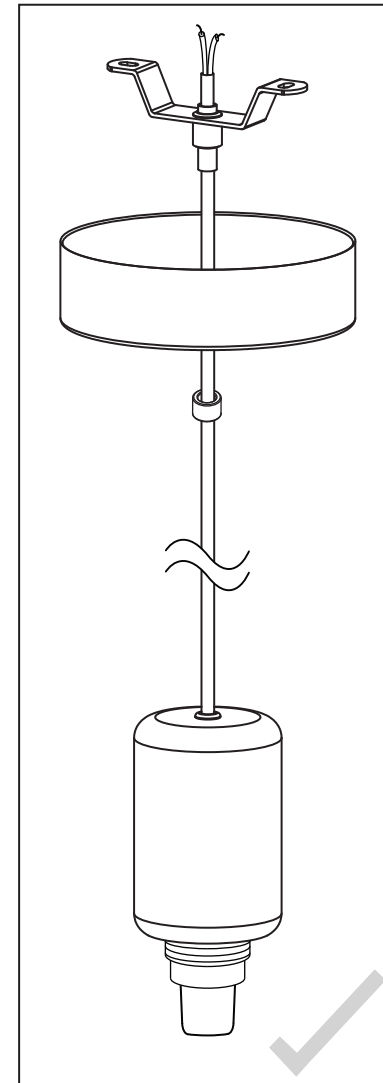
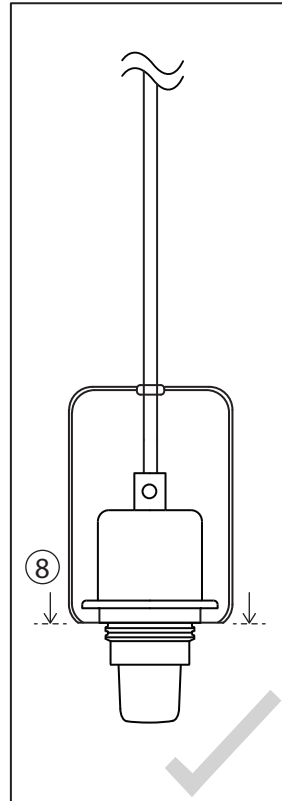
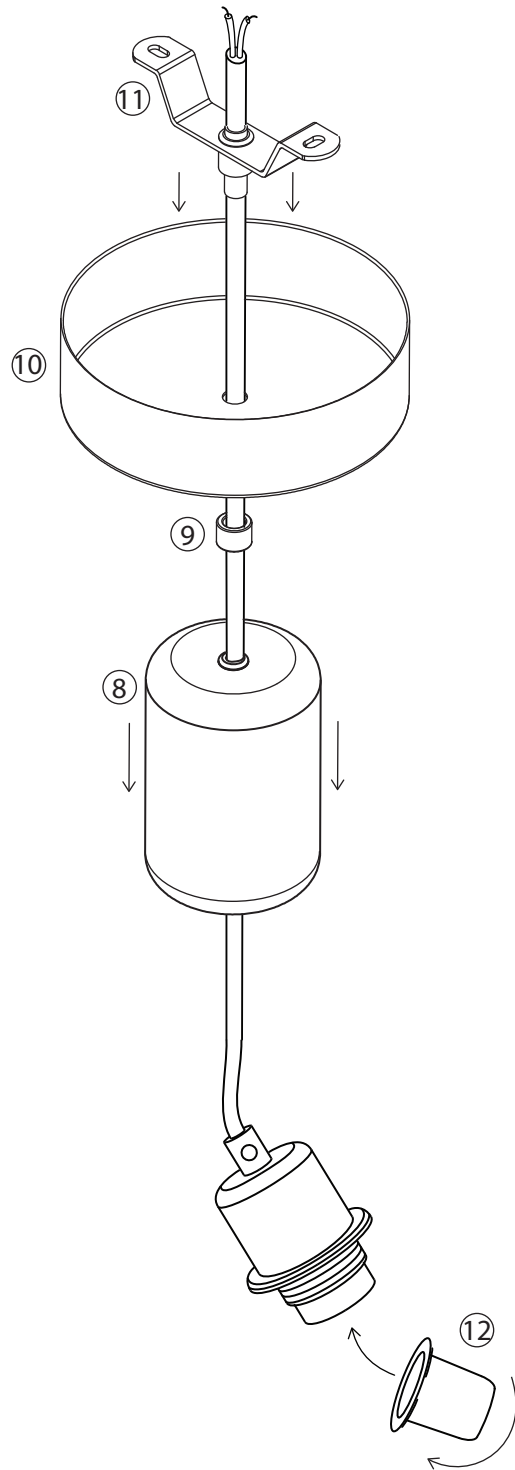
www.innermost.net

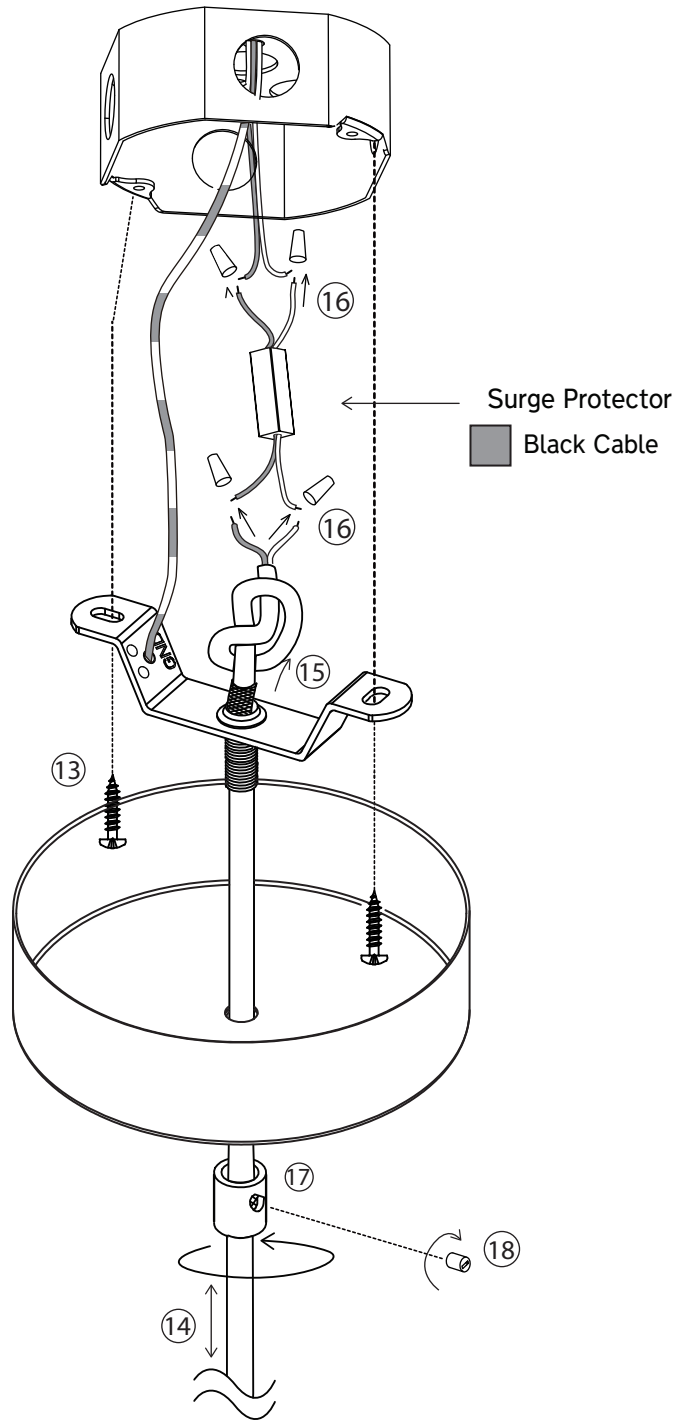
OXO Tower Wharf Bargehouse Street
SE1 9PH London

ITG058.30.03

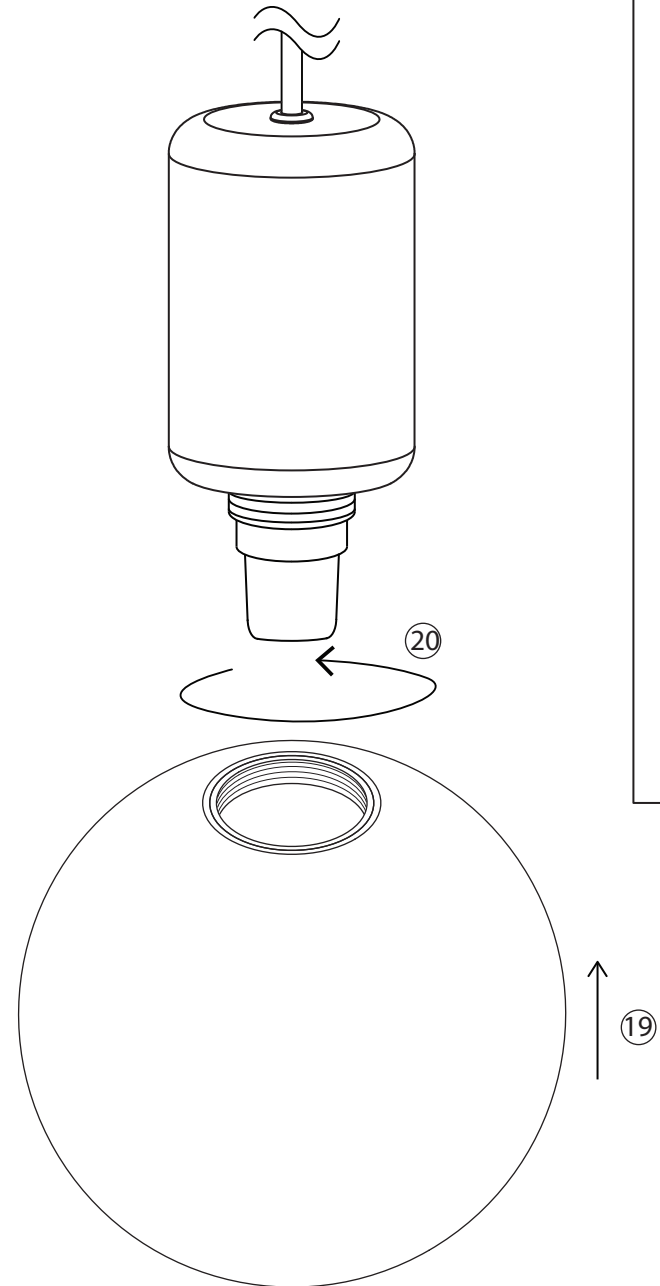
Our continually updated product documentation can be accessed at www.innermost.net







Purl
by Innermost



innermost

