

*WHO HAUREZ*

XXL Dome LED Instructions

## **Montageanleitung**

**Bitte vor der Montage aufmerksam lesen und aufbewahren!**

## **XXL Dome**

Ingo Maurer 1999/2018

### **Instructions for Assembly**

**Please read these instructions carefully before going any further, and keep them in a safe place for future reference!**

### **Instructions de montage**

**A lire attentivement avant le montage et à conserver!**

### **Istruzioni di montaggio**

**Prima del montaggio leggere attentamente le istruzioni e conservarle!**

<i>Deutsch</i>	Seite	4
<i>English</i>	Page	9
<i>Français</i>	Page	14
<i>Italiano</i>	Pagina	19
<i>Zeichnungen</i>	Seite	24
<i>Drawings</i>	Page	24
<i>Dessins</i>	Page	24
<i>Disegni</i>	Pagina	24

Montage und Elektroanschluss müssen von einer Elektrofachkraft ausgeführt werden. Wir empfehlen, die Montage mit vier Personen durchzuführen.

XXL *Dome* ist ein handwerklich hergestelltes Produkt. Abweichungen in Oberflächenstruktur, Größe oder Form des Objekts sind herstellungstechnisch bedingt und ein gewünschter Teil der Gestaltung.

**Wichtig:** Die Leuchte hat ein Gesamtgewicht von ca. 50 kg. Bitte überprüfen Sie die ausreichende Tragfähigkeit der Decke. Achten Sie auf adäquate Befestigungsmittel entsprechend der jeweiligen Deckenkonstruktion: es müssen *Schwerlastdübel aus dem Fachhandel verwendet werden*. Beachten Sie auch die örtlichen Sicherheitsvorschriften.

**Achtung:** Schalten Sie vor der Montage die Sicherung des Deckenauslasses aus! Achten Sie unbedingt auf den Verlauf von Elektroleitungen, damit auf keinen Fall ein Kabel angebohrt wird. Montieren Sie nicht auf feuchtem und leitendem Untergrund!

### **Auspacken**

**Achtung:** Bitte tragen Sie schon beim Auspacken die mitgelieferten Handschuhe, da die matt lackierte Oberfläche der Kuppelinnenseite äußerst empfindlich ist.

Die Transportkiste ist so gebaut, dass zuerst der Deckel und dann alle vier Seiten nacheinander abgenommen werden können. Die Kuppel sollte – noch auf der Bodenplatte der Kiste stehend – mit einem Hubwagen zu der Stelle gefahren werden, an der sie aufgehängt wird.

**Wichtig:** Es sind mindestens drei Personen notwendig, um die Kuppel ohne Bodenplatte anzuheben oder zu tragen! Andernfalls könnte sich die Kunststoffkante der Kuppel verformen.

## Montage des Baldachins

**Achtung:** Schalten Sie vor der Montage die Sicherung des Deckenauslasses aus. Achten Sie unbedingt auf den Verlauf von Elektroleitungen, damit auf keinen Fall ein Kabel angebohrt wird. Montieren Sie nicht auf feuchtem und leitendem Untergrund!

Legen Sie die Position des Baldachins (1) so fest, dass das Kabel des Deckenauslasses durch die große Baldachinöffnung ragt. Benutzen Sie den Baldachin als Schablone zum Markieren der Bohrlöcher. Fädeln Sie das Zuleitungskabel (4) durch die große Öffnung und befestigen Sie den Baldachin mit drei Schrauben und Schwerlastdübeln an der Decke. ①

**Wichtig:** Der Baldachin muss ein Gewicht von ca. 50 kg tragen. Wählen Sie der Deckenkonstruktion entsprechendes Befestigungsmaterial mit ausreichender Tragfähigkeit!

Schrauben Sie die Rändelmutter (2) vom Gewindebolzen in der Mitte des Baldachins ab. Fädeln Sie das Aufhängeseil (5) durch Rändelmutter (2) und Mittelloch der Abdeckscheibe (3). ①

Bevor Sie die Kuppel an den Baldachin hängen, vergewissern Sie sich bitte, dass alle drei Schrauben fest in der Decke sitzen und sowohl die Decke als auch das verwendete Aufhängematerial in der Lage sind, das Gewicht der Kuppel zu tragen.

## Einbau des Aufhängegestells und der E-Montage

Die Montage des Aufhängegestells ist nur dann notwendig, wenn mehrere "XXL Domes" gestapelt in einer Transportkiste geliefert werden.

Stellen Sie die Kuppel mit der kleinen Öffnung nach oben vor sich auf zwei Tische o.ä., sodass Sie unter der Kuppel stehen können.

Setzen Sie das dreiarmlige Aufhängegestell (6) mit der vormontierten Elektromontage (7) von unten in die Kuppel ein. Beachten Sie die Markierungen (8) am Aufhängegestell und dem mit der Kuppel verschraubten Ring (9). Schrauben Sie das Aufhängegestell entsprechend den Markierungen am Ring fest und legen Sie das Lampenkabel (10) außen über die Kuppel. ②

## Aufhängen der Kuppel

Platzieren Sie die Kuppel unter dem bereits montierten Baldachin und fädeln Sie das lose Ende des Seils durch den Seilhalter (11) in der Mitte der Aufhängestruktur der Kuppel. ③

Heben Sie die Kuppel mit mindestens drei Personen so an, dass eine vierte Person darunter stehen kann, die das Seil nachzieht. Bringen Sie die Kuppel auf die gewünschte Höhe und ziehen Sie das Seil jeweils nach.

**Achtung:** Das Seil muss beim Nachziehen entlastet sein, damit es sich nicht kräuselt und die Kuppel sich nach dem Aufhängen nicht dreht!

Wir empfehlen, die Kuppel mindestens 2,20 m über den Boden zu hängen. Falls die Höhe korrigiert werden muss, kann der Seilhalter – bei entlastetem Seil – durch Druck auf den Knopf (12) gelöst und die Höhe verstellt werden. Wenn die endgültige Position erreicht ist, sichern Sie den Seilhalter mit der Kontermutter (13). ③

**Wichtig:** Aus dem Seilhalter müssen immer mindestens 3 cm Restseil herausragen!

## Elektroanschluss im Baldachin

**Achtung:** Schalten Sie die Sicherung des Deckenauslasses aus.

Lassen Sie die abgemantelte Zuleitung des Deckenauslasses (4) etwa 12 cm aus dem Baldachin ragen und isolieren Sie die Enden der einzelnen Adern ca. 7 mm ab.

Schließen Sie Leiter und Neutralleiter auf der einen Seite der Lüsterklemme (14) und den Schutzleiter am Erdungsnippel (15) entsprechend der Markierung im Baldachin an. (4)

Fädeln Sie das metallumhüllte Lampenkabel (16) durch das außermittige Loch der Baldachin-Abdeckscheibe und unter die Zugentlastungslasche (17). Ziehen Sie das Kabel so weit in den Baldachin, dass es in weichem Bogen fällt und schrauben Sie die Zugentlastung fest. Schneiden Sie das Kabel ca. 10 cm hinter der Zugentlastung ab und entfernen Sie die Metallumhüllung bis kurz vor der Zugentlastungslasche. Bitte beachten Sie beim Abmanteln des Kabels um ca. 4 cm, dass die empfindliche Isolierung der Einzeladern nicht verletzt wird. Isolieren Sie die Aderenden ca. 5 mm ab und verwenden Sie die beiliegenden Aderendhülsen.

Schließen Sie den Schutzleiter mittig, Phase und Nullleiter entsprechend der Markierungen in der Lüsterklemme (14) an. (4)

Schieben Sie die Abdeckscheibe (3) an Kabel und Aufhängeseil nach oben und fixieren Sie sie mit der Rändelmutter. (2)

## Einhängen des Sekundärreflektors

Fädeln Sie jeweils einen der Haken der 3 Halte drähte (25), von außen durch die Bohrungen im Rand des Leuchtgehäuses (9).

Legen Sie dann den Sekundärreflektor (23) mit dem äußeren Rand in die unteren Haken ein. (5)

## Pflege

Reinigen Sie die Außenseite der Kuppel mit einem weichen Tuch.

Die farbige Innenseite der Kuppel und das silberm lackierte Gehäuse der Lichtmontage können, nachdem sie vollständig abgekühlt sind, mit einem weichen fusselfreien Tuch trocken abgestaubt werden.

## Technische Daten

220-240V 50Hz. 3 x 16,5W LED

110-130V 60Hz. 3x15W

100V 60Hz. 3x15W


Die für Ihre Leuchte zutreffende Spannung und Frequenz entnehmen Sie bitte dem Typenschild.

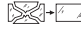
3x 15 W LED, 0,87cos $\Phi$ , 3x1300 lm, 3000 K, CRI>90.

Stufenlos dimmbar (siehe ► Geeignete Wanddimmer).

Mit eingebautem LED-Leuchtmittel, kann nicht vom Nutzer ausgetauscht werden. Das Leuchtmittel darf nur von der Ingo Maurer GmbH, einem von der Ingo Maurer GmbH beauftragten Servicetechniker oder einer vergleichbar qualifizierten Person ersetzt werden.

 Die Leuchte wird verkauft mit einem Leuchtmittel der Energieklasse A<sup>+</sup>.

 Vorsicht; Gefahr vor elektrischem Schlag

 Jedes zerbrochene Schutzglas muss unbedingt ersetzt werden.

Eventuell notwendige Reparaturen dürfen nur von einer Elektrofachkraft durchgeführt werden. Die äußere Leitung darf bei Beschädigung nur von der Ingo Maurer GmbH ausgetauscht werden.

Bei Schäden, die durch Nichtbeachten dieser Bedienungsanleitung, unsachgemäßer Inbetriebnahme und/oder baulicher Veränderung z.B. durch Fremdbauteile, Handhabung oder Fremdeingriff verursacht werden, erlischt der Garantieanspruch.

### **Geeignete Wanddimmer**

Die Leuchte kann mit einem speziellen Triac Dimmer (Phasenanschnitt- und Phasenabschnittsteuerung) stufenlos und flimmerfrei gedimmt werden. Aktuelle Empfehlungen zu kompatiblen Dimmern entnehmen Sie bitte unserer Internetseite: <https://www.ingo-maurer.com/de/produkte/xxl-dome>

The lamp assembly and all electrical work must be carried out by a qualified electrician. We recommend that at least three further persons be available to help with the assembly.

XXL *Dome* is a hand-made product. Minor variations in the surface structure, size and shape of the lamp are a natural result of the production process and an intended design feature.

**Important:** The lamp has a total weight of around 50 kg. Please make sure that your ceiling is capable of taking the strain. Ensure that suitable fixing materials are used, according to the ceiling construction: *Heavy-duty ceiling anchors, available from specialist retailers, must be used.* Local safety regulations must also be observed.

**Caution:** Switch off or remove the fuse for the ceiling outlet before beginning the assembly. Please take care to ascertain the exact position of all electrical wiring, so as to avoid accidentally drilling into a cable. Do not attach the lamp to a damp and/or conductive surface!

### **Unpacking the lamp**

**Caution:** Please use the gloves supplied when unpacking the lamp, as the matt-lacquered inner surface of the dome is very easily damaged.

The shipping crate is constructed so that the lid is removed first and then the four sides in succession, leaving the dome on the base of the crate so that it can be moved with a pallet jack to the exact site where the lamp is to be installed.

**Important:** At least three people are needed to lift or carry the dome if it is removed from the base of the crate; otherwise the plastic edge of the dome may become damaged.

## Assembling the canopy

**Caution:** Switch off or remove the fuse for the ceiling outlet before beginning the assembly. Please take care to ascertain the exact position of all electrical wiring, so as to avoid accidentally drilling into a cable. Do not attach the lamp to a damp and/or conductive surface!

Position the canopy (1) so that the mains cable from the ceiling outlet protrudes through the large aperture in the canopy. Use the canopy as a template to mark the drill holes. Feed the mains cable (4) through the large aperture and attach the canopy to the ceiling with three screws and heavy-duty anchors. (1)

**Important:** The canopy has to support a weight of around 50 kg. Ensure that the fixing materials are suited to the ceiling construction and have sufficient load-bearing capacity.

Unscrew the knurled nut (2) from the spindle in the centre of the canopy. Feed the suspension cable (5) through the knurled nut (2) and the hole in the centre of the cover (3). (1)

Before hanging the dome on the canopy, please ensure that all three screws are firmly anchored in the ceiling and that the ceiling and the fixing materials are capable of taking the weight of the dome.

## Suspension frame and electrical assembly

The suspension frame is only required if several "XXL Domes" are shipped together in a single crate.

Place the dome with the small aperture at the top on two tables (or similar), so that you can stand under the dome. Introduce the three-arm suspension frame (6) with the pre-wired electrical assembly (7) into the dome from below.

Note the markings (8) on the frame and the ring (9) screwed into the dome. Screw the frame into place on the ring according to the markings and lay the lamp cable (10) on the top of the dome. (2)

## Attaching the dome

Place the dome under the previously assembled canopy and thread the loose end of the suspension cable through the cable holder (11) in the centre of the dome suspension structure. (3)

At least three people are required to lift the dome so that a fourth person can stand underneath and adjust the suspension cable. Lift the dome to the required height and adjust the cable length accordingly.

**Caution:** When adjusting the height, please ensure that the cable is not under strain, so that it does not become twisted and the dome does not revolve after assembly.

The recommended suspension height for the dome is at least 2.20 m above the floor. The height can be corrected by pressing the button (12) on the cable holder (with the cable slackened). Make the adjustment and secure the cable holder with the counter-nut (13) when the required position is reached. (3)

**Important:** Always leave a spare length of cable (at least 3 cm) protruding from the cable holder!

## Electrical connection in the canopy

**Caution:** Switch off or remove the fuse for the ceiling outlet!

Remove a 12 cm section of the outer covering from the mains cable (4) protruding through the canopy, and strip about 7 mm from the ends of the three wires.

Connect the phase and neutral wires to the contacts on the one side of the terminal (14) and attach the earth wire to the earth contact (15) on the other, according to the markings in the canopy. (4)

Thread the metal-covered lamp cable (16) through the off-centre aperture in the canopy cover and under the strain relief (17). Pull the cable into the canopy so that it falls in a loose arc and screw the strain relief down tightly.

Trim the cable about 10 cm from the strain relief and remove most of the metal covering, leaving only a short section just in front of the strain relief. When stripping the cable approx. 4cm, please pay attention that the sensitive insulation of the individual wires is not damaged.

Insulate the wire ends by approx. 5 mm and use the enclosed wire end ferrules. (4)

Fix the protective conductor centrally, phase and neutral according to the markings in the luster terminal (3)

Push the cover (3) up along the lamp cable and suspension cable and attach it with the knurled nut. (2)

## Mounting the secondary reflector

Thread the hook (25) of the holding wires from the outside through the holes in the edge of the light housing (9).

Then insert the secondary reflector (23) with the outer edge into the lower hooks. (5)

## Cleaning

The outer surface of the dome can be cleaned with a soft cloth.

The coloured inner surface of the dome and the silver-lacquered housing of the lamp fitting can be cleaned with a dry soft cloth when they have cooled down completely.

## Technical specification

220-240V 50Hz. 3 x 16,5W LED

110-130V 60Hz. 3x15W

100V 60Hz. 3x15W

The correct voltage and frequency for your lamp are indicated on the type label.

3x 15 W LED, 201 mA,  $0,87\cos\Phi$ , 1300 lm, 3000 K, CRI>90. Continuously dimmable (see ► *Compatible wall dimmers*, below).

With built-in LEDs of energy class A<sup>+</sup>, which cannot be replaced by the user. The light source of this lamp may only be replaced by Ingo Maurer GmbH or a service technician authorized by Ingo Maurer GmbH or a similar qualified person.



The lamp is supplied with an LED module of energy class A<sup>+</sup>.



Caution; danger of electric shock



The protective glass cover must be replaced in case of damage.

Any repairs that may become necessary must be carried out by a professional electrician. In the event of damage to the external power cord, replacements may only be fitted by Ingo Maurer GmbH.



The legal and contractual warranty for defects and product liability will be void, should the installation instructions not be duly followed or non-original components be employed.

### **Compatible wall dimmers**

The lamp can be connected to a special Triac (leading edge or trailing edge phase control) dimmer for continuous and flicker-free operation. For current recommendations on compatible dimmers please see our website:

<https://www.ingo-maurer.com/en/products/xxl-dome>

Le montage et le branchement électrique sont à effectuer par un électricien. Nous recommandons d'exécuter le montage à quatre personnes.

XXL *Dome* est un produit confectionné à la main. Des irrégularités dans la structure de la surface, la taille ou la forme de l'objet sont dûes à la technique de production et font partie du design.

**Important:** La lampe a un poids total d'env. 50 kg. Prière de contrôler la limite de charge du plafond. Vérifiez que les fixations soient adéquates à la construction du plafond: *il est absolument nécessaire d'utiliser des chevilles de grande portée en vente dans le commerce*. Prière de respecter également les normes locales de sécurité.

**Attention:** déconnecter le fusible contrôlant l'arrivée du courant au plafond avant le montage! Il est indispensable de respecter le positionnement des conduites électriques pour éviter de percer un câble électrique. Ne pas installer sur une surface humide et/ou conductrice!

### **Déballage**

**Attention:** prière de porter les gants joints lors du déballage, le vernis mat de la surface intérieure de la coupole est extrêmement sensible.

La caisse en bois est construite de telle façon que tout d'abord le couvercle, puis les quatre côtés se démontent l'un après l'autre. Placée encore sur la plaque de base de la caisse, la coupole doit être transportée par chariot élévateur à l'endroit où elle doit être suspendue.

**Important:** au moins trois personnes sont nécessaires pour soulever ou porter la coupole sans la plaque de base! Autrement, le bord en plastique de la coupole pourrait se déformer.

## Montage du baldaquin

**Attention:** déconnecter le fusible contrôlant l'arrivée du courant au plafond avant le montage! Il est indispensable de respecter le positionnement des conduites électriques pour éviter de percer un câble électrique. Ne pas installer sur une surface humide et/ou conductrice!

Positionner le baldaquin (1) de telle manière à ce que le câble de la sortie du plafond dépasse de la grande ouverture du baldaquin. Utiliser le baldaquin comme gabarit pour marquer les trous de perçage. Enfiler le câble d'alimentation (4) par la grande ouverture et fixer le baldaquin au plafond à l'aide de trois vis et chevilles de grande portée. ①

**Important:** le baldaquin doit supporter un poids d'env. 50 kg. Choisir en conséquence le matériel de fixation correspondant à la construction du plafond et ayant une limite de charge suffisante.

Dévisser l'écrou moleté (2) du boulon fileté au milieu du baldaquin. Enfiler le câble de suspension (5) au travers de l'écrou moleté (2) et du trou central de la plaque de recouvrement (3). ①

Avant de suspendre la coupole au baldaquin, s'assurer que les trois vis sont bien fixées dans le plafond et que le plafond comme le matériel de suspension utilisé soient en mesure de supporter le poids de la coupole.

## Installation du support de suspension et du montage électrique

Le montage du support de suspension est nécessaire uniquement quand plusieurs 'XXL Domes' sont livrées positionnées les unes dans les autres dans une caisse de transport. Positionner devant soi la coupole avec la petite ouverture vers le haut sur deux tables ou équivalent, de telle manière à ce que l'on puisse se tenir sous la coupole.

Insérer le support de suspension (6) à trois bras avec le montage électrique (7) prémonté par le dessous dans la coupole. Observer les marquages (8) sur le support de suspension et sur l'anneau (9) vissé à la coupole. Visser fermement le support de suspension correspondant aux marquages sur l'anneau et positionner le câble électrique de la lampe (10) à l'extérieur, par dessus la coupole. ②

## Suspension de la coupole

Placer la coupole sous le baldaquin déjà monté et enfiler l'extrémité libre du fil par le porte-fil (11) au milieu de la structure de suspension de la coupole. ③

Elever la coupole à l'aide d'au moins trois personnes afin qu'une quatrième personne, chargée de tirer sur le fil, puisse se tenir au-dessous. Positionner la coupole à la hauteur souhaitée et tirer respectivement sur le fil.

**Attention:** avant de tirer sur le fil, vérifier qu'il est déchargé de toute traction, afin qu'il ne s'effiloche pas et que la coupole ne tourne pas sur elle-même, une fois suspendue!

Nous recommandons de suspendre la coupole au moins à 2,20 m au-dessus du sol. Au cas où la hauteur devrait être corrigée, il est possible de desserrer le porte-fil – uniquement lorsque le fil est déchargé de traction – en appuyant sur le bouton (12) et d'ajuster la hauteur. Une fois la position finale atteinte, bloquer le porte-fil à l'aide du contre-écrou (13). ③

**Important:** il faut toujours que 3 cm minimum de fil dépassent du porte-fil!

## Connexion électrique dans le baldaquin

**Attention:** déconnecter le fusible contrôlant l'arrivée du courant au plafond!

Faire dépasser du baldaquin la conduite dégainée de la sortie du plafond (4) d'environ 12 cm et dénuder les extrémités de chaque fil conducteur d'environ 7 mm. Connecter le fil de phase et le fil neutre à l'un des côtés du domino (14) et le fil de terre au raccord de mise à la terre (15) correspondant au marquage sur le baldaquin. (4) Enfiler le câble électrique (16) de la lampe recouvert de métal au travers du trou central de la plaque de recouvrement du baldaquin et sous la languette de décharge de traction (17). Insérer le câble le plus loin possible dans le baldaquin, afin qu'il retombe en formant un arc léger et visser la décharge de traction. Couper le câble environ 10 cm derrière la décharge de traction et ôter le revêtement métallique jusque devant la languette de décharge de traction. Connecter les trois fils conducteurs dénudés aux douilles encore libres du domino (14) selon le marquage. (4) Déplacer la plaque de recouvrement (3) vers le haut sur le câble et fil de suspension et fixer la à l'aide de l'écrou moleté. (2)

## Montage du réflecteur secondaire

Enfiler un des crochets de chacun des 3 fils de retenue (25) de l'extérieur à travers les trous dans le bord du boîtier de l'éclairage (9). Insérer ensuite le réflecteur secondaire (23) avec le bord extérieur dans les crochets inférieurs.

## Entretien

Nettoyer la surface extérieure de la coupole avec un chiffon souple et le cas échéant avec un nettoyant doux sans détergent.

Une fois complètement refroidis, la surface intérieure colorée de la coupole et le boîtier verni argent du montage électrique peuvent être nettoyés avec un chiffon souple et sec.

## Données techniques

220-240V 50Hz. 3 × 16,5W LED

110-130V 60Hz. 3×15W

100V 60Hz. 3×15W

*Veillez consulter la plaque signalétique pour la tension et la fréquence appropriée pour votre lampe.*

3× 15 W LED, 0,87cosΦ, 3×1300 lm, 3000 K, CRI>90.

Réglage en continu (cf ► *Variateurs muraux compatibles*).

Avec module LED intégré, ne peut pas être changée par l'utilisateur. Le module ne doit être remplacé que par la société Ingo Maurer ou par un technicien commandité par la société Ingo Maurer ou une personne ayant des qualifications comparables.



Cette lampe est équipée d'un module LED intégré de la classe énergétique A+.



Attention: danger d'électrocution



Tout verre cassé doit être obligatoirement remplacé.

Des réparations éventuellement nécessaires ne doivent être effectuées que par un spécialiste.

En cas d'endommagement, le câble électrique externe ne doit être échangé que par la société Ingo Maurer GmbH. La garantie légale et contractuelle pour les défauts et la responsabilité pour les dommages causés par des produits défectueux, expireront en cas de dommages ou de réclamations résultant du non-respect des instructions d'installation et/ou des modifications structurelles, en particulier si des composants non originaux sont utilisés.

### Variateurs muraux compatibles

L'intensité de lumière de la lampe peut être réglée en continu et sans scintillement par un variateur Triac spécial (commande à coupe de phase ascendante ou descendante). Veuillez s'il vous plaît consulter sur notre site Internet nos recommandations actuelles sur les variateurs compatibles: <https://www.ingo-maurer.com/fr/produits/xxl-dome>

Il montaggio e il collegamento elettrico devono essere eseguiti da un elettricista specializzato. E' consigliato effettuare il montaggio in quattro persone.

XXL Dome è un prodotto realizzato a mano. Differenze di struttura della superficie, dimensioni e forma sono intenzionali e un naturale risultato del procedimento di produzione.

**Importante:** Il lampadario ha un peso complessivo di ca. 50 kg. Si prega di controllare preventivamente la portata sufficiente del soffitto. E' importante provvedere a mezzi di fissaggio adatti alla relativa costruzione del soffitto: *impiegare assolutamente tasselli per carichi pesanti in vendita nei negozi specializzati*. Rispettare anche le locali norme di sicurezza.

**Attenzione:** Prima del montaggio staccare la corrente dell'uscita della corrente al soffitto! Fare assolutamente attenzione al percorso delle linee di alimentazione per evitare di danneggiare un cavo durante la foratura. Non montare su superfici umide o conduttrici di corrente!

### Rimuovere dall'imballo

**Attenzione:** Indossare i guanti in dotazione già durante l'apertura dell'imballo, per evitare di danneggiare la superficie interna verniciata opaca estremamente delicata della calotta.

L'imballo per il trasporto è concepito in modo che prima viene rimosso il coperchio e di seguito le quattro pareti una dopo l'altra. Si raccomanda di trasportare la calotta – ancora appoggiata sul fondo dell'imballo – con un carrello elevatore nel punto dove sarà appesa.

**Importante:** Sono necessarie almeno tre persone per alzare o trasportare la cupola senza il fondo dell'imballaggio! In caso contrario si potrebbe deformare il bordo della calotta in materiale sintetico.

## Montaggio del rosone

**Attenzione:** Prima del montaggio staccare la corrente dell'uscita di corrente al soffitto! Fare attenzione al percorso delle linee di alimentazione per evitare di danneggiare un cavo. Non montare su superfici umide e/o conduttrici di corrente!

Determinare la posizione del rosone (1) in modo che il cavo dell'uscita di corrente al soffitto passi attraverso l'apertura maggiore del rosone. Impiegare il rosone come dima di foratura per contrassegnare i punti da forare. Introdurre il cavo di alimentazione (4) attraverso l'apertura maggiore e fissare il rosone con tre viti e tasselli per carichi pesanti al soffitto. ①

**Importante:** Il rosone deve sostenere un peso complessivo di 50 kg circa. Scegliere, pertanto, un materiale di fissaggio adatto alla costruzione del soffitto e avente una portata sufficiente!

Svitare il raccordo zigrinato (2) dal perno al centro del rosone. Infilare il cavo di sospensione (5) attraverso il raccordo zigrinato (2) e il foro centrale del disco di copertura (3). ①

Prima di appendere la calotta al rosone, accertarsi che tutte e tre le viti siano saldamente fissate al soffitto e che sia il soffitto che il materiale di sospensione impiegato siano in grado di sostenere il peso.

### Inserimento della struttura di sospensione e dell'unità elettrica

Il montaggio della struttura di sospensione è richiesto soltanto se più "XXL Dome" sono disposte in un unico imballo.

Sistemare la calotta con il foro inferiore rivolto verso l'alto davanti a sé sopra due tavoli (o simili) in modo che sia possibile stare in piedi sotto la calotta.

Inserire la struttura di sospensione (6) a tre braccia con l'unità elettrica (7) premontata dal basso nella calotta. Rispettare i punti contrassegnati (8) sulla struttura di sospensione e sull'anello (9) avvitato alla calotta. Avvitare la struttura di sospensione all'anello conformemente ai punti contrassegnati e appoggiare il cavo della lampada (10) esternamente sulla calotta. ②

### Appendere la calotta

Sistemare la calotta sotto il rosone già montato e introdurre l'estremità libera del cavo attraverso il gripper fermacavo (11) al centro della struttura di sospensione della calotta. ③

Alzare la calotta in almeno tre persone in modo che la quarta possa stare ritta al suo interno e tirare il cavo. Portare la calotta all'altezza desiderata e regolare in cavo conseguentemente.

**Attenzione:** Dopo averlo tirato, il cavo deve essere privo di trazione per evitare che si attorcigli e che la calotta ruoti dopo essere stata appesa!

Raccomandiamo di appendere la calotta a un'altezza di almeno 2,20 m dal pavimento. In caso si rendesse necessario correggere l'altezza è possibile – solo con il cavo privo di trazione – sciogliere il gripper ferma cavo premendo il bottone (12). Dopo aver raggiunto la posizione definitiva, fermare il gripper con il controdado (13). ③

**Importante:** Il cavo deve assolutamente essere inserito nel fermacavo almeno 3 cm!

## Collegamento elettrico nel rosone

**Attenzione:** Staccare la corrente dell'uscita di corrente al soffitto!

Lasciare spuntare la linea di alimentazione dell'uscita di corrente al soffitto (4) di circa 12 cm dal rosone e spelare le estremità dei singoli fili di circa 7 mm.

Collegare fase e neutro da un lato del morsetto (14) e la terra al raccordo di terra (15) secondo l'indicazione sul rosone. (4)

Infilare il cavo della lampada con rivestimento in metallo (16) attraverso il foro non centrale del disco di copertura e sotto il passante dello scarico di trazione (17). Introdurre il cavo nel rosone assicurandosi che formi un leggero arco e avvitare saldamente lo scarico di trazione.

Accorciare il cavo di ca. 10 cm la calotta dalla parte retrostante allo scarico di trazione e rimuovere il rivestimento in metallo fin poco antistante allo scarico di trazione. Quando si spoglia il cavo circa 4cm, prestare attenzione che l'isolamento sensibile dei singoli fili non sia danneggiato. Isolare le estremità dei fili di ca. 5 mm e utilizzare il tasto capicorda a filo chiuso. Chiudere il conduttore di protezione a livello centrale, di fase e neutro alle boccole ancora libere del morsetto (3) secondo le indicazioni. (4)

Far scorrere il disco di copertura (3) lungo il cavo e il cavetto di sospensione verso l'alto e fissarlo con il raccordo zigrinato. (2)

## Montaggio del riflettore secondario

Infilare uno dei ganci di ciascuno dei 3 fili di fissaggio (25) dall'esterno attraverso i fori sul bordo dell'alloggiamento della lampada (9).

Inserire quindi il riflettore secondario (23) con il bordo esterno nei ganci inferiori. (5)

## Cura

Pulire la superficie esterna della calotta in alluminio con un panno morbido.

La superficie interna colorata della calotta e il contenitore verniciato d'argento dell'unità elettrica possono essere puliti, dopo essere completamente freddi, con un panno morbido asciutto anti-pelucchi.

## Dati tecnici

220-240V 50Hz. 3 x 16,5W LED

110-130V 60Hz. 3x15W

100V 60Hz. 3x15W

*I dati tecnici relativi alla tensione e alla frequenza di funzionamento della Vostra lampada sono riportati sulla targhetta d'identificazione.*

3x 15 W LED, 0,87cos $\phi$ , 3x1300 lm, 3000 K, CRI>90.

Regolazione continua dell'intensità luminosa (vedi ► *Dimmer a parete compatibili*).

Con modulo LED integrato, non può essere sostituito dall'utente. Il modulo LED può essere sostituito esclusivamente dalla Ingo Maurer GmbH, oppure da un tecnico specializzato incaricato dalla Ingo Maurer GmbH oppure da una persona ugualmente qualificata.



La lampada è munita di un LED integrato della classe energetica A+.



Attenzione; pericolo di scossa elettrica



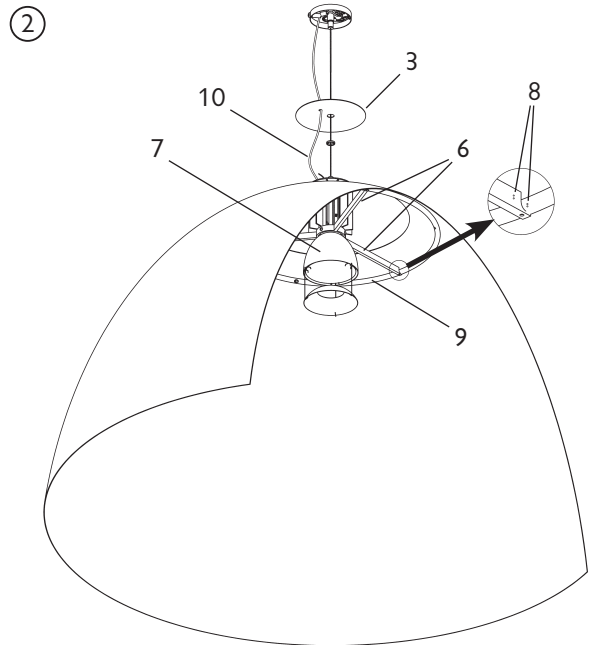
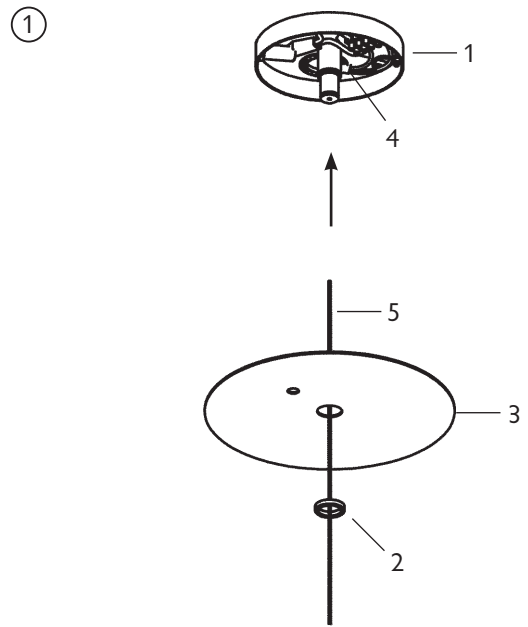
Ogni vetro di protezione danneggiato deve essere assolutamente sostituito.

Eventuali riparazioni possono essere effettuate esclusivamente da un elettricista. Il cavo esterno – se danneggiato – può essere sostituito soltanto dalla Ingo Maurer GmbH.

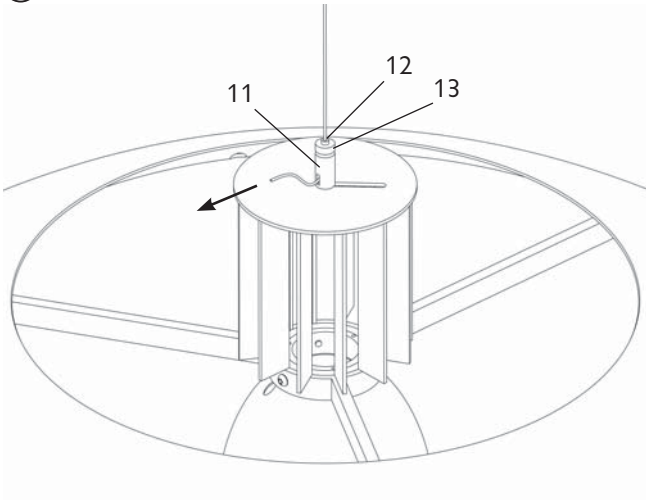
La garanzia legale e contrattuale per difetti e la responsabilità per danni da prodotti difettosi, decadono in caso di danni o reclami conseguenti all'inosservanza delle istruzioni d'installazione e/o a modifiche strutturali, soprattutto se impiegati componenti non originali.

**Dimmer a parete compatibili**

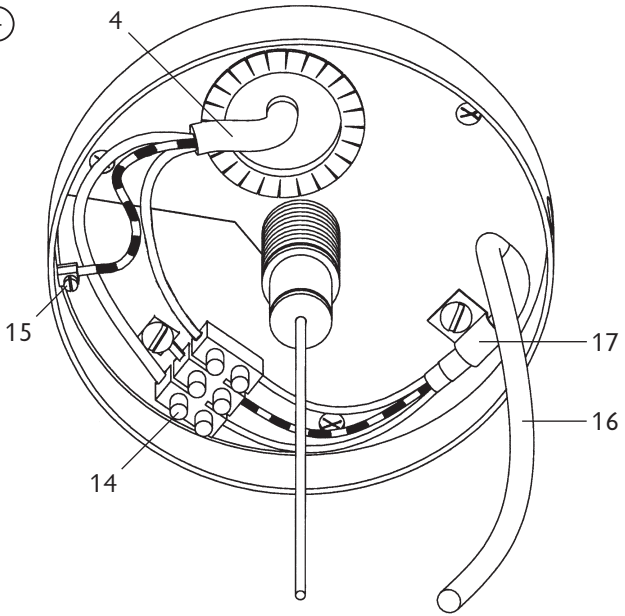
L'intensità luminosa può essere regolata di continuo e senza sfarfallio con un dimmer Triac speciale (a taglio di fase ascendente/ discendente). Per attuali raccomandazioni su dimmer compatibili, si prega di consultare il nostro sito: <https://www.ingo-maurer.com/it/prodotti/xxl-dome>



③



④





Ingo Maurer GmbH  
Kaiserstrasse 47  
80801 München  
Germany  
T. +49. 89. 381606-0  
F. +49. 89. 381606 20  
info@ingo-maurer.com  
www.ingo-maurer.com

März 2019

Made in Germany

