



**EN** WARNINGS

IMPORTANT SAFEGUARDS

1) THIS PRODUCT MUST BE INSTALLED IN ACCORDANCE WITH THE APPLICABLE INSTALLATION CODE BY A PERSON FAMILIAR WITH THE CONSTRUCTION AND OPERATION OF THE PRODUCT AND THE HAZARDS INVOLVED. 2) CONSULT A QUALIFIED ELECTRICIAN TO ENSURE CORRECT BRANCH CIRCUIT CONDUCTOR. 3) USE ONLY WITH LED POWER SUPPLIES WITH THE TYPE, AMPERE, MAX WATTS INDICATED IN THE LABEL.

WARNING

- Before installing the luminaire, make sure that it is not damaged in any way; if faults are found or in case of doubt, contact the vendor. Glass parts and defective lamps must be replaced immediately. All spare parts must be made of materials with electrical characteristics, thermal resistance and mechanical resistance equivalent to the original ones.

- The luminaire are not intended to support external weight other than the provided components; must be at least 10 inches (0,25 m) from the corners.

- Packing material (boxes, plastic bags, polystyrene films) may constitute a hazard (risk of suffocation, abrasion, etc.) and must not be left within reach of children.

CAUTION RISK OF FIRE AND SHOCK TO REDUCE THE RISK OF FIRE, ELECTRIC SHOCK, OR INJURY TO PERSONS:

- 1) LEDs must be replaced by qualified personnel.
- 2) Disconnect before performing maintenance.
- 3) Use only Class II power supplies.

INSTALLATION INSTRUCTIONS

1) Wire CONNECTION CARD:

- For internal connections use only wires rated for a least 90°C (194°F).
- Connect Black or Red (Hot) House Wire to junction box: Black (Hot) or Parallel cord (round and smooth) or Clear, Brown, Gold or Black without tracer
- Connect White (Neutral) House Wire to to junction box: White (Neutral) or Parallel cord (square or ridged), or Clear, Brown Gold or Black with tracer
- Connect supply line ground green or green-yellow lead (if any) to junction box green ground wire /screw.

2) MOUNTING INTRUCTIONS:

- Attach supply cable to feed-through junction box using appropriate UL/CSA connector and respecting the Connection Leads card. No loose connection; if there are, tighten thoroughly.
- If a chain-and-canopy luminaire is provided of an individual grounding conductor bar or insulated, this shall be interwoven through the chain from the luminaire to the canopy.
- Secure mounting plate to junction box; take care not to damage the wires. Adjust the height.
- (!) Ceiling Luminaires mounted weighting 50 lbs (23 kgf) or more, wall luminaires weighting 25 lbs (11,5 kgf) or more, must be mounted directly to the building structure, independently of the electrical box; this installation should not be made on a radiant heat type ceiling. Leave a central hole of about 2 inches (~50 mm) free for future inspections of the connection box (if any), or lock the cable protection conduit (P) on the side hole (if any).

SAVE THESE INSTRUCTIONS

**FR** AVERTISSEMENTS

GARANTIES IMPORTANTES

1) CE PRODUIT DOIT ÊTRE INSTALLÉ CONFORMÉMENT AU CODE D'INSTALLATION APPLICABLE PAR UNE PERSONNE FAMILIÈRE LIÉE À LA CONSTRUCTION ET AU FONCTIONNEMENT DU PRODUIT ET AUX RISQUES LIÉS. 2) CONSULTER UN ÉLECTRICIEN QUALIFIÉ POUR ASSURER UN CONDUCTEUR DE CIRCUIT DE BRANCHE CORRECT. 3) UTILISER UNIQUEMENT AVEC DES DRIVER POUR DU TYPE, AMPERE ET WATTS, MAX WATTS INDIQUÉES SUR L'ÉTIQUETTE.

ATTENTION

- Avant d'installer le luminaire, assurez-vous qu'il ne soit pas endommagé: en cas de défaut ou en cas de doute, contactez le revendeur. Les pièces en verre et les lampes défectueuses doivent être remplacées immédiatement.

Toutes les pièces de rechange doivent être constituées de matériaux ayant des caractéristiques électriques, une résistance thermique et une résistance mécanique équivalentes à celles d'origine.

- Le luminaire n'est pas conçu pour supporter un poids externe autre que les composants fournis; doit être à au moins 0,25 m des coins.

- Les matériaux d'emballage (boîtes, sacs en plastique, films de polystyrène) peuvent constituer un danger (risque d'étouffement, d'abrasion, etc.) et ne doivent pas être laissés à la portée des enfants.

ATTENTION - RISQUE D'INCENDIE ET D'ÉLECTROCUTION POUR RÉDUIRE LES RISQUES D'INCENDIE, D'ÉLECTROCUTION OU DE BLESSURES:

- 1) LED doivent être remplacées par du personnel qualifié.
- 2) Déconnectez avant d'effectuer la maintenance.
- 3) Utilisez uniquement un bloc d'alimentation Classe II.

2. INSTRUCTIONS D'INSTALLATION

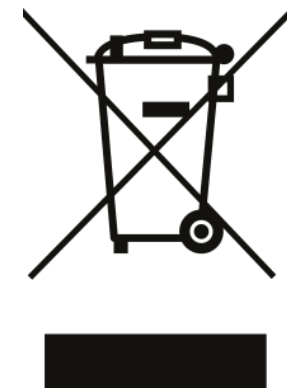
1) CARTE DE CONNEXION:

- Pour les connexions internes, utilisez uniquement des câbles avec une capacité nominale d'au moins 90°C (194° F).
- Connectez le fil de maison noir ou rouge (chaud) à la boîte de jonction: cordon noir (chaud) ou parallèle (rond et lisse) ou transparent, brun, doré ou noir sans traceur
- Connectez le fil de maison blanc (neutre) à la boîte de jonction: cordon blanc (neutre) ou parallèle (carré ou nervuré), ou transparent, ou brun ou noir avec traceur
- Connectez le fil vert ou jaune-vert de la conduite d'alimentation (le cas échéant) au fil de terre vert / à la vis de la boîte de jonction.

2) INTRUCTIONS DE MONTAGE:

- Fixez le câble d'alimentation à la boîte de jonction de traversée à l'aide du connecteur UL/CSA approprié et en respectant la carte des câbles de connexion. Aucune connexion lâche; s'il y en a, serrez bien.
- Si un luminaire à chaîne et auvent est muni d'une barre de mise à la terre individuelle ou isolée, il doit être entrelacé dans la chaîne, du luminaire au boîte à plafond.
- Fixez la plaque de montage à la boîte de jonction ou à la structure du bâtiment; veillez à ne pas endommager les fils. Ajustez la hauteur.
- (!) Les plafonniers montés pesant 23 kgf ou plus, les luminaires muraux pesant 11,5 kgf ou plus, doivent être montés directement sur la structure du bâtiment, indépendamment du boîtier électrique; cette installation ne doit pas être faite sur un plafond de type à chaleur rayonnante. Laissez un trou central d'environ 50 mm (2 pouces) libre pour les inspections futures du boîtier de connexion (le cas échéant) ou verrouillez le conducteur de protection du câble (P) sur le trou latéral.

CONSERVEZ CES INSTRUCTIONS



**EN** CORRECT DISPOSAL OF THIS PRODUCT (WASTE ELECTRICAL & ELECTRONIC EQUIPMENT)

(Applicable in the European Union and other European countries with separate collection systems)

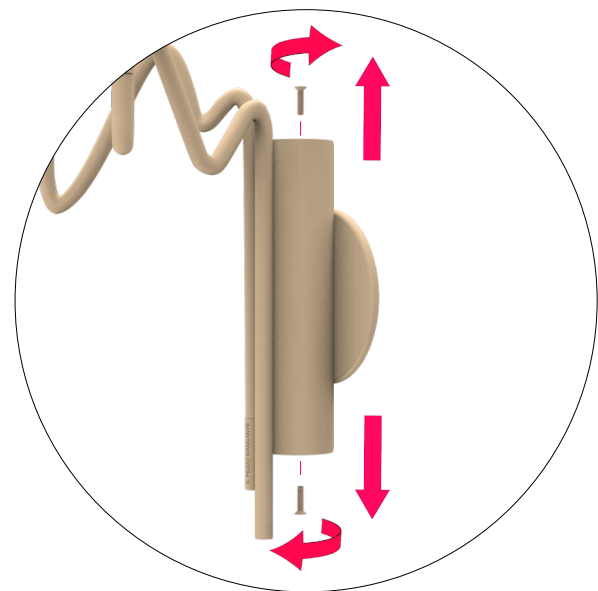
This marking shown on the product or its literature, indicates that it should not be disposed with other household wastes at the end of its working life. To prevent possible harm to the environment or human health from uncontrolled waste disposal, please separate this from other types of wastes and recycle it responsibly to promote the sustainable reuse of material resources. Household users should contact either the retailer where they purchased this product, or their local government office, for details of where and how they can take this item for environmentally safe recycling. Business users should contact their supplier and check the terms and conditions of the purchase contract. This product should not be mixed with other commercial wastes for disposal.

**FR** COMMENT ÉLIMINER CE PRODUIT (DÉCHETS D'ÉQUIPEMENTS ÉLECTRIQUES ET ÉLECTRONIQUES)

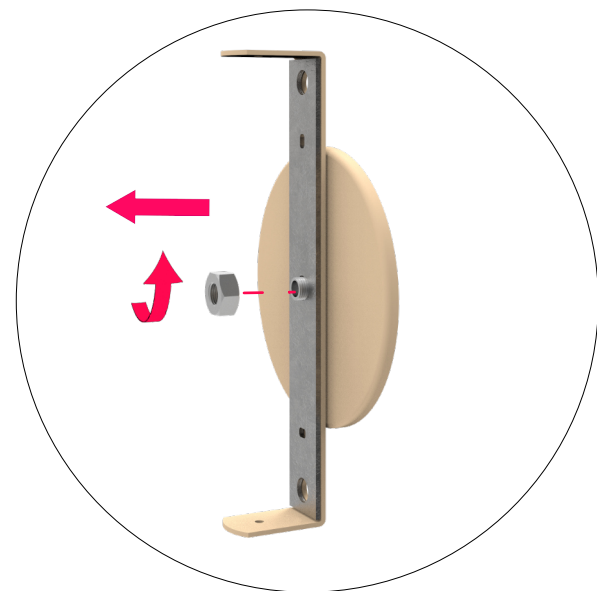
(Applicable dans les pays de l'Union Européen et aux autres pays européens disposant de systèmes de collecte sélective)

Ce symbole sur le produit ou sa documentation indique qu'il ne doit pas être éliminé en fin de vie avec les autres déchets ménagers. L'élimination incontrôlée des déchets peut porter préjudice à l'environnement ou à la santé humaine, veuillez le séparer des autres types de déchets et le recycler de façon responsable. Vous favoriserez ainsi la réutilisation durable des ressources matérielles. Les particuliers sont invités à contacter le distributeur leur ayant vendu le produit ou à se renseigner auprès de leur mairie pour savoir où et comment ils peuvent se débarrasser de ce produit afin qu'il soit recyclé en respectant l'environnement. Les entreprises sont invitées à contacter leurs fournisseurs et à consulter les conditions de leur contrat de vente. Ce produit ne doit pas être éliminé avec les autres déchets commerciaux.

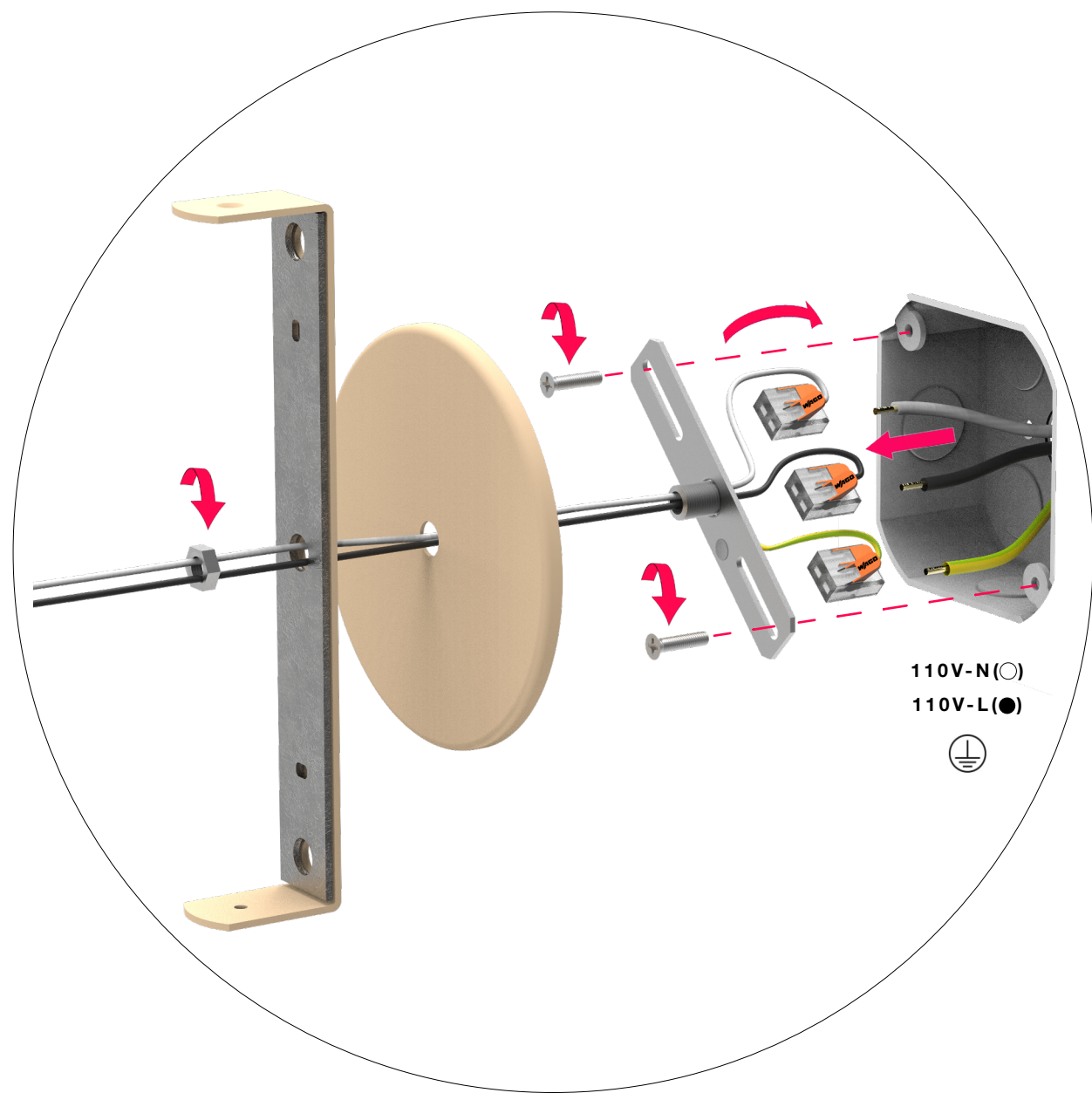
**1**



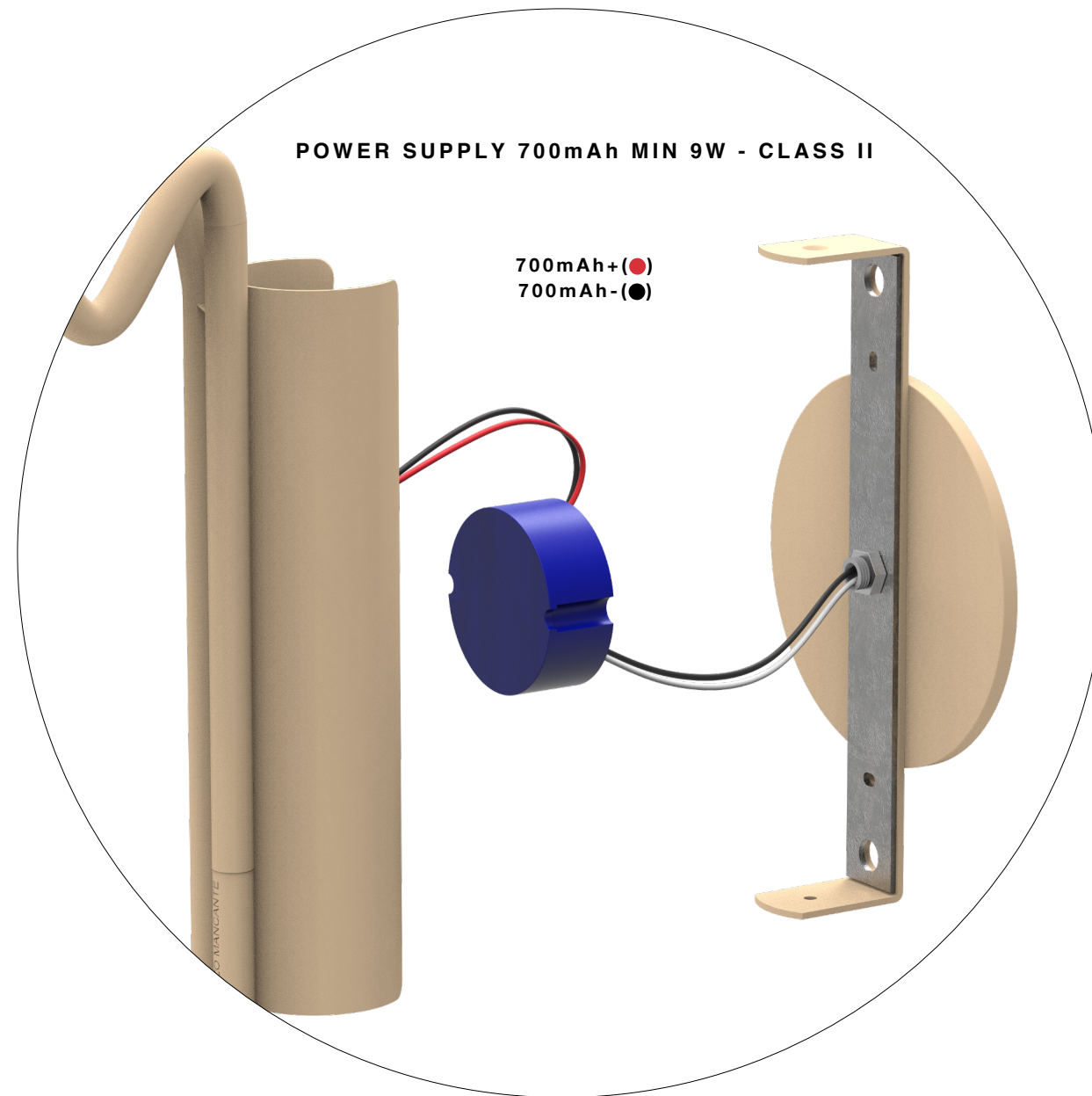
**2**



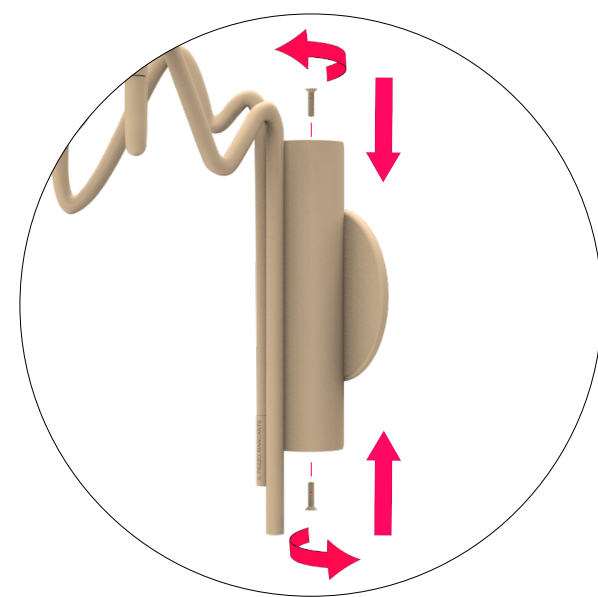
**3**



**4**



**5**



**6**

