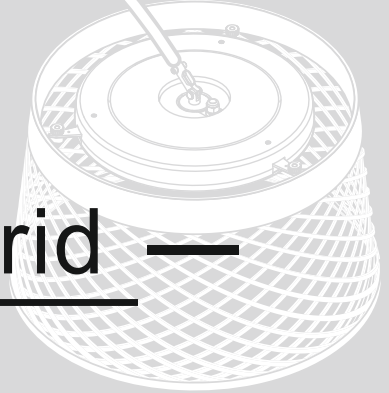


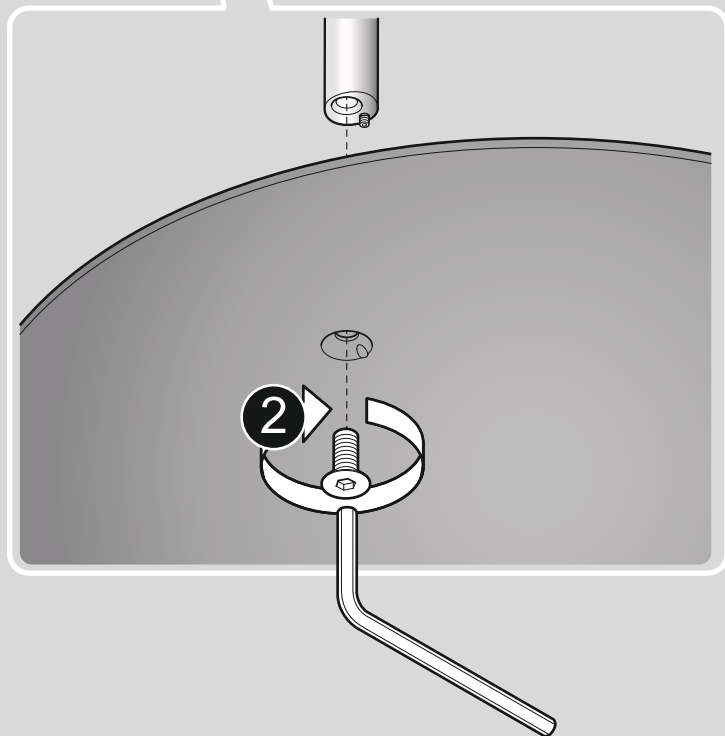
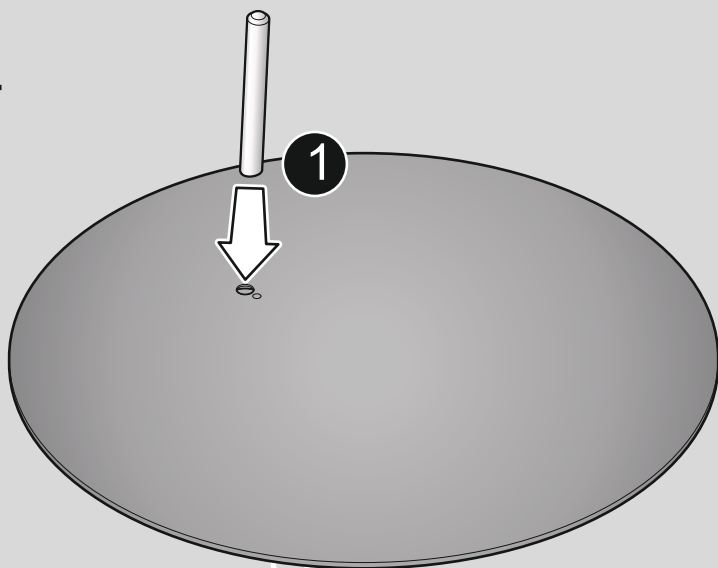
Foscarini

Twiggy Grid —  
terra,  
floor.

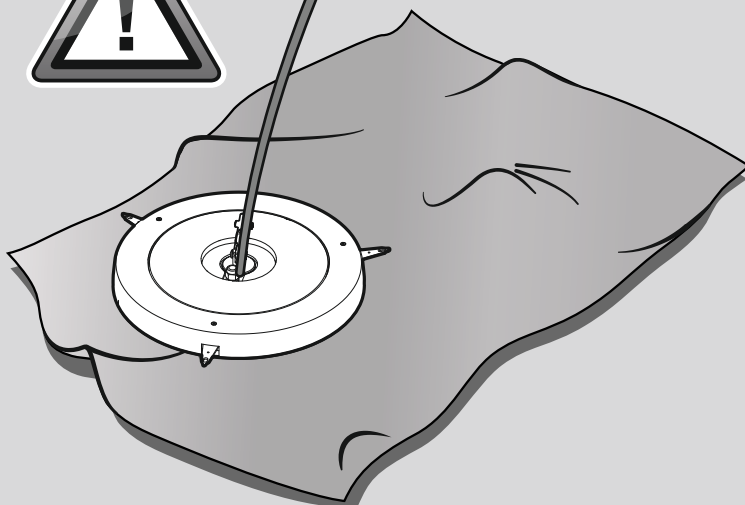
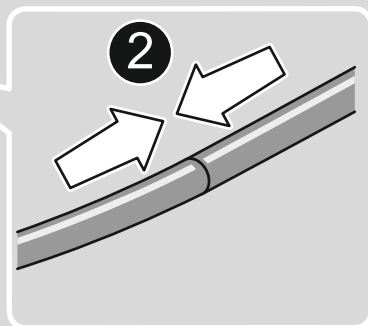
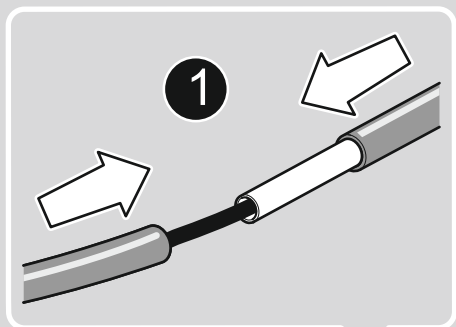


Marc Sadler — 2017

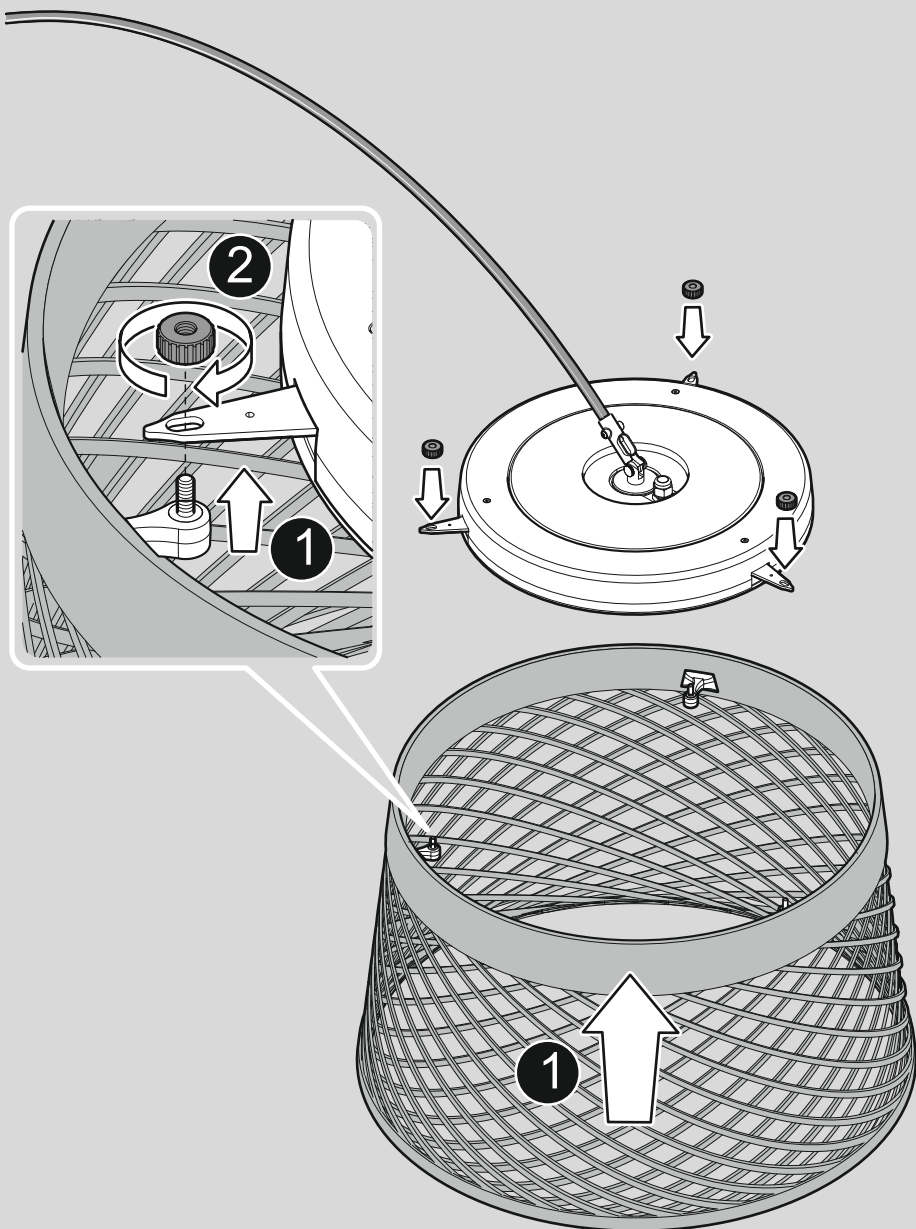
1



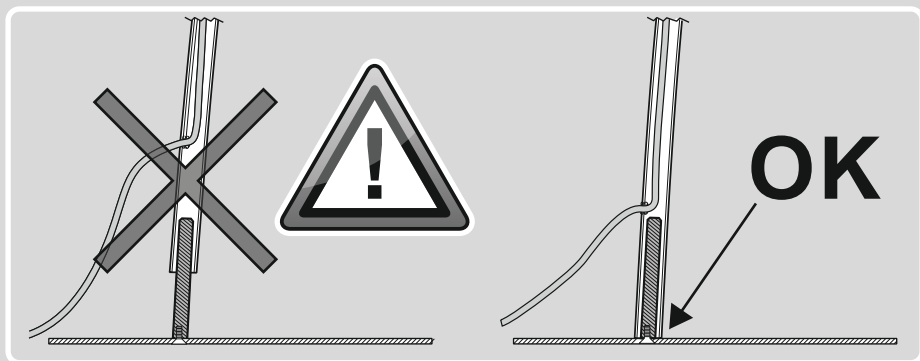
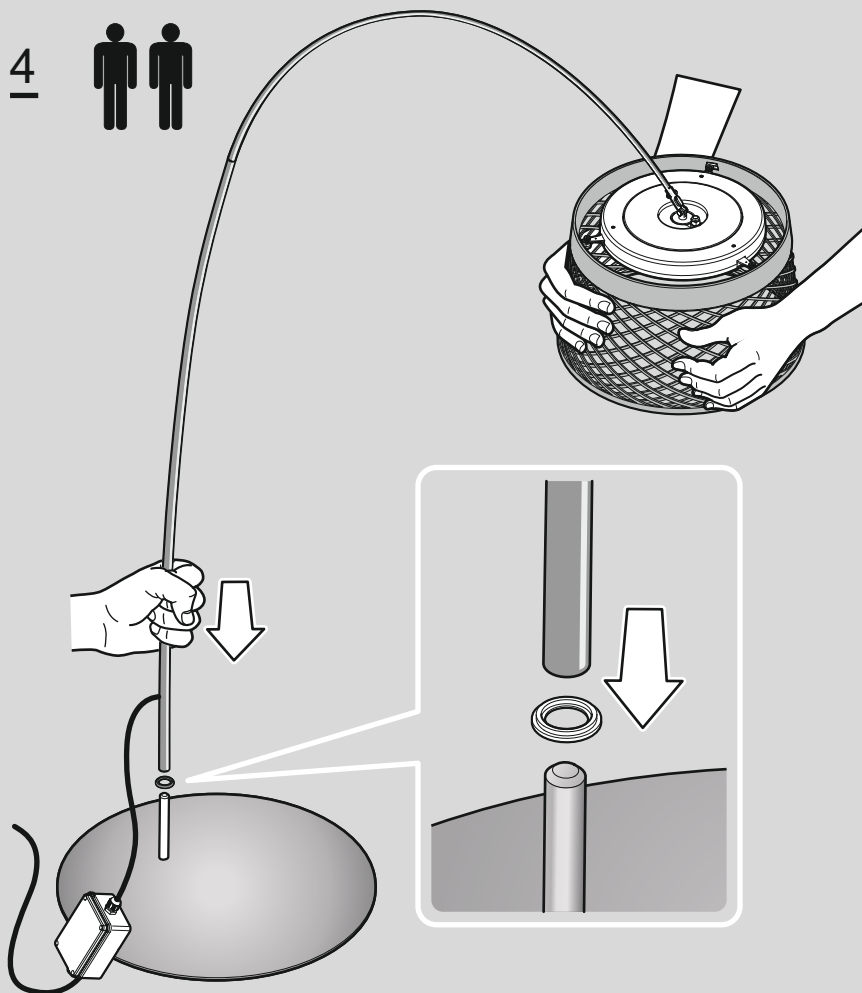
2



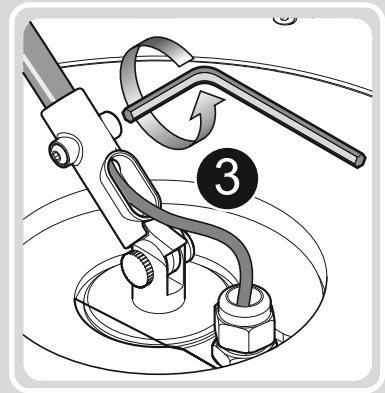
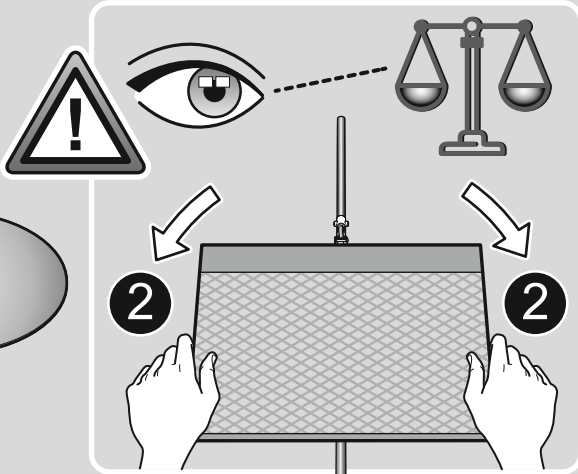
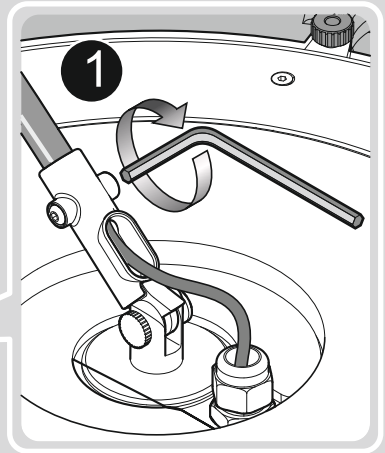
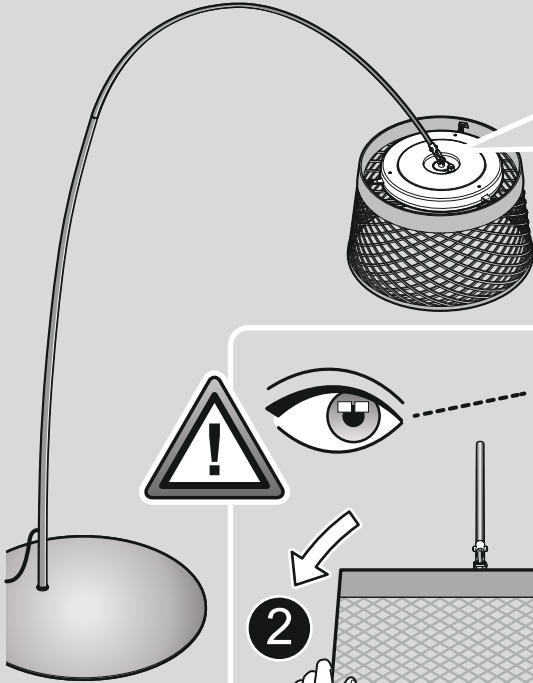
3



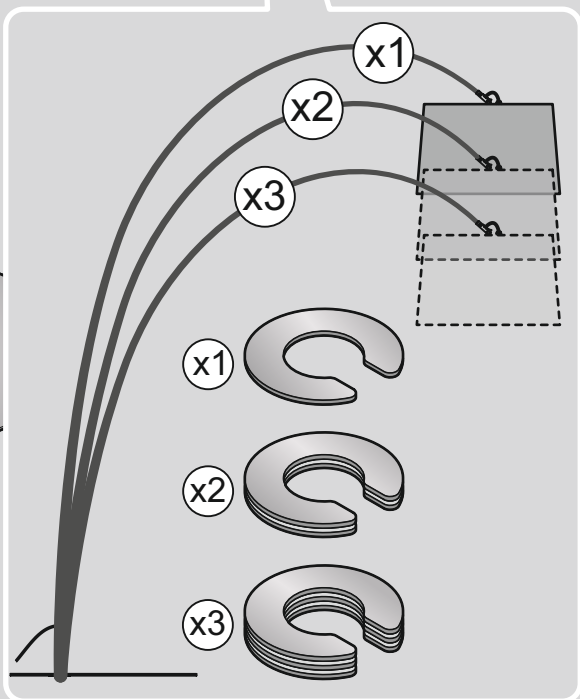
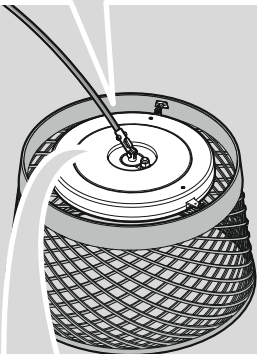
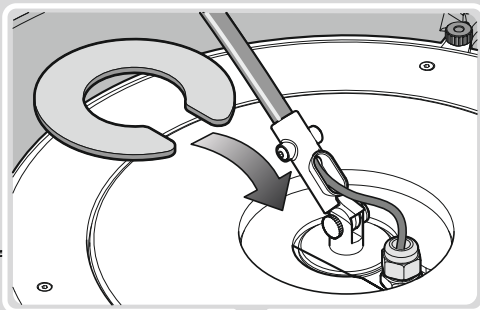
4

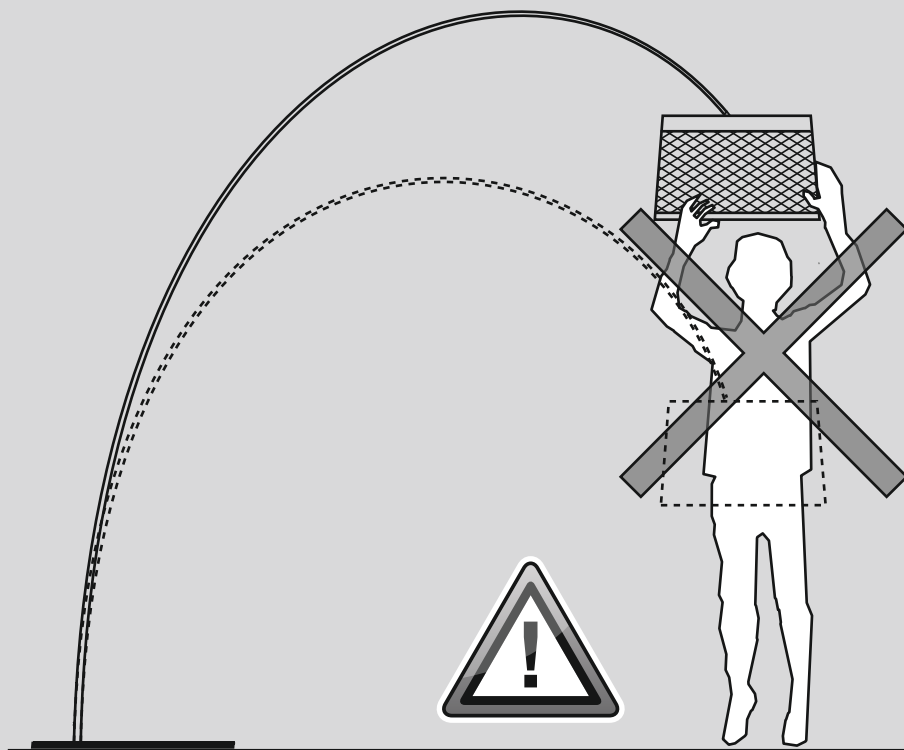


5



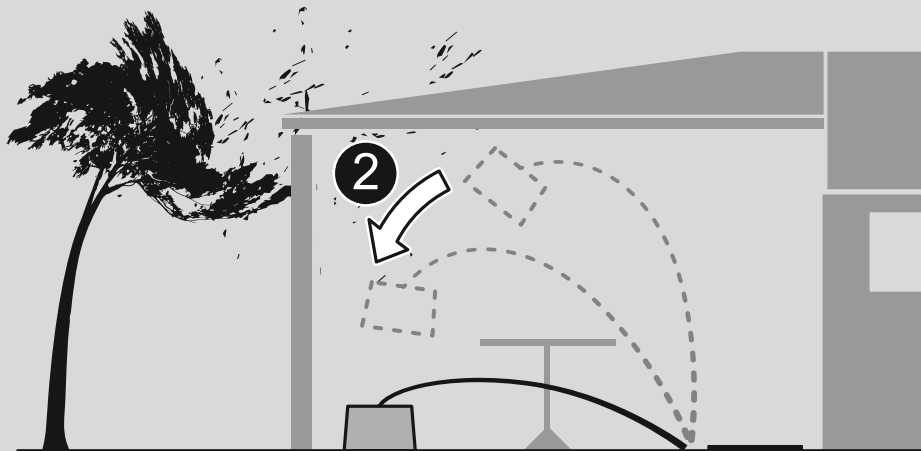
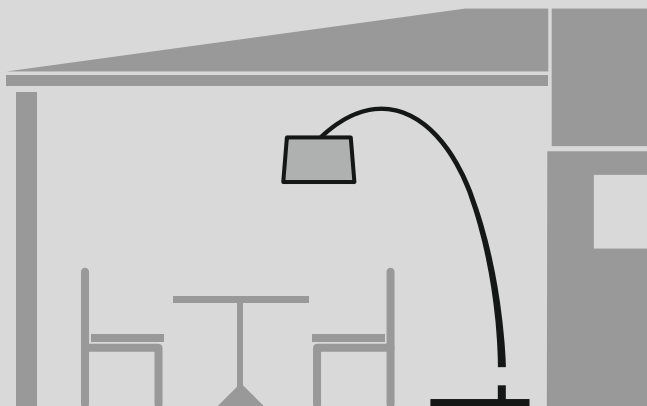
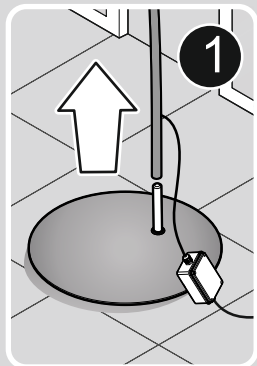
6



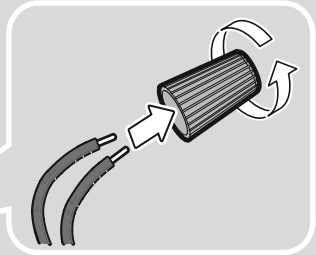
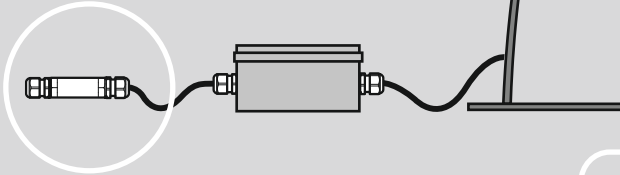
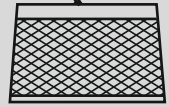




9



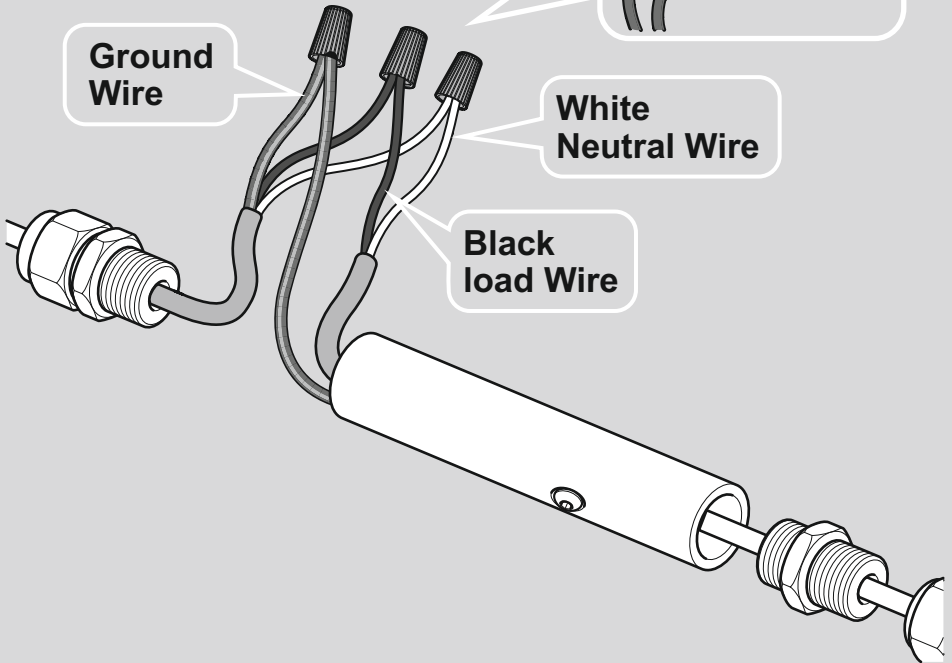
10



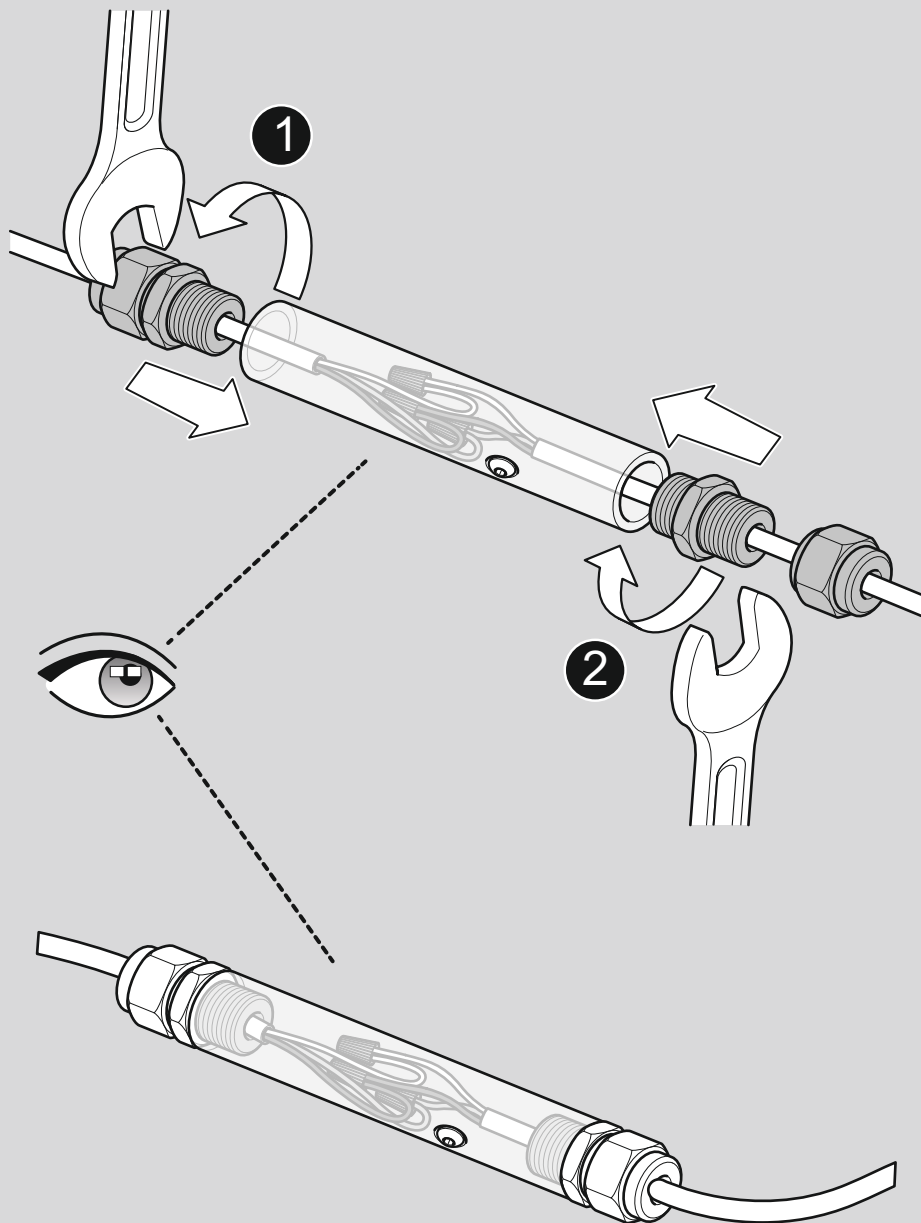
**Ground Wire**

**White Neutral Wire**

**Black load Wire**



11



# Twiggy Grid

terra, floor

## EN → Warning

- The fitting has to be installed and maintained only by qualified staff.
- Always unplug the appliance from the power socket before beginning installation or any sort of maintenance work. If the external flexible cable or cord of this luminaire is damaged, it shall be exclusively replaced by the manufacturer or his service agent or a similar qualified person in order to avoid a hazard.
- The safety of this fixture is only guaranteed if the following instructions have been observed so they have to be kept for future reference.
- While the lamp is on and until it has cooled, there is a risk of burns from the lamp and adjacent elements.
- Assembly and maintenance of fixture must be performed carefully so as not to damage components.
- Fixture must not be installed in any position other than that shown in instructions.
- The light source contained in this luminaire shall only be replaced by the manufacturer or his service agent or a similar qualified person.
- The lamp can maintain isolation rate IP65 only if it is sourced by connecting the supplied clamp to a double insulated external cable type H05RN-F min. 2x1mm<sup>2</sup>, diameter bet. 6 and 7.5mm.
- In case of strong wind, pull the rod from the pin on the base and place it on the ground as indicated in the instructions.

**Foscarini** will replace merchandise with manufacturing defects only if it is returned to the retailer from which it was purchased and any way only after assessing the defect. The appliance may in no way be modified or tampered with, any modification may compromise safety causing the appliance to become dangerous.

Foscarini declines all responsibility for products that are modified.

If exposed to direct sunlight, the materials used

in this product may show a natural chromatic variation.

Cleaning instructions: do not use alcohol or other solvents. Use only a soft cloth to clean the lamp, dampened with water and soap or mild cleanser if needed for resistant dirt.

## FR → Instructions

- L'installation et l'entretien de l'appareil doivent être faits exclusivement par du personnel qualifié.
- Avant de procéder à l'installation de l'appareil, ainsi qu'avant toute opération d'entretien, il est nécessaire de couper le courant au disjoncteur.
- Afin d'éviter tout risque, si le câble électrique de cet appareil est endommagé il doit être remplacé exclusivement par le fabricant, son service après vente ou par du personnel qualifié équivalent.
- La sûreté de l'appareil n'est garantie qu'en suivant scrupuleusement les instructions ces.
- Il est donc nécessaire de les conserver.
- Lorsque la lampe est allumée et jusqu'à son refroidissement après débranchement, il y a un risque de brûlure sur la lampe et les éléments proches.
- Le montage et les manipulations de l'appareil devront être exécutés avec la plus grande attention pour ne pas abîmer ses composants.
- L'appareil ne peut pas être installé dans une autre position que celle indiquée dans les instructions de montage.
- La source lumineuse de cet appareil doit être remplacée uniquement par les soins du constructeur, par son service après-vente ou bien par le personnel qualifié équivalent.
- La lampe maintient la classe d'isolement IP65 seulement si la borne est connectée à un câble pour extérieur à double isolement type H05RN-F min. 2x1mm<sup>2</sup>, avec un diamètre entre 6 et 7.5mm.
- En cas de vent fort, enlevez la tige du pivot sur

# Twiggy Grid

terra, floor

la base et posez-la à terre comme indiqué dans la notice de montage.

**Foscarini** n'échangera ses articles défectueux que par l'intermédiaire d'un revendeur et de toute façon après avoir vérifié le défaut.

L'appareil ne peut être modifié ou altéré de quelque manière que ce soit, toute modification peut compromettre la sécurité de celui-ci en le rendant dangereux. Foscarini décline toute responsabilité pour les produits modifiés.

Les matériaux utilisés, si directement exposés aux rayons solaires, peuvent subir une variation chromatique naturelle.

Instructions pour le nettoyage : ne pas utiliser d'alcool ou solvants. Pour le nettoyage de la lampe utiliser exclusivement un chiffon doux, humecté si nécessaire, avec de l'eau et du savon ou avec un détergent neutre pour les salissures les plus tenaces.

## ES → Advertencias

- La instalación y mantenimiento del aparato deben realizarse por un profesional.
- Antes de proceder a la instalación del aparato y en cualquier caso antes de efectuar cualquier operación de mantenimiento, corte la tensión de red. En caso de deterioramiento del cable eléctrico del aparato, la sustitución podrá efectuarla exclusivamente el fabricante, su servicio de asistencia o personal cualificado equivalente, a fin de evitar peligros.
- La seguridad del aparato está garantizada sólo con el uso de estas instrucciones, por lo tanto es necesario guardarlas puntualmente en el futuro.
- Cuando el dispositivo está encendido, o durante el enfriamiento posterior al apagado, la fuente de luz y las partes adyacentes pueden provocar quemaduras.
- Las operaciones de montaje o manutención del aparato deben seguirse con la máxima atención para no dañar los componentes.

- El aparato no debe ser instalado en distinta posición de aquella que se indica en las instrucciones de montaje.
- La sustitución de la fuente de luz de esta lámpara podrá ser efectuada exclusivamente por parte del fabricante, de su servicio de asistencia o personal cualificado equivalente.
- La lámpara mantiene el grado de aislamiento IP65 se alimentada conectando al borne, que viene incluido al cable con doble aislamiento para exterior tipo H05RN-F min. 2x1mm<sup>2</sup>, de un diámetro entre 6 y 7.5mm.
- En caso de viento fuerte, saque el asta del perno de soporte y apoyelo en el suelo como se indica en las instrucciones de montaje.

**Foscarini** podrá proceder a la sustitución de sus artículos por defectos de la fabricación, si no vienen tramitados a través del punto de venta. El aparato no puede ser en ningún caso modificado o forzado, cualquier modificación puede comprometer la seguridad haciéndolo peligroso. Foscarini declina cualquier responsabilidad por los productos modificados. Los materiales utilizados, si directamente expuestos a los rayos solares, pueden sufrir una natural variación cromática. Instrucciones para limpiar la lámpara : no emplear alcohol ni disolventes. Para la limpieza de la lámpara, utilizar exclusivamente un paño suave. En caso de suciedad más resistente, humedecer el paño con agua y jabón o un detergente neutro.

Risk group 1: the device carries no risk of photobiological emissions.  
Risque Groupe 1: l'appareil ne présente aucun risque photobiologique.  
Grupo de riesgo 1: el aparato no presenta ningún riesgo fotobiológico.

31W LED

120 - 277V 50/60 Hz

2010 lm

CRI >90

65 lm/W

2700 K



# FOSCARINI

Foscarini SpA  
via delle Industrie 27  
30020 Marcon / Venezia /  
Italy  
[foscarini@foscarini.com](mailto:foscarini@foscarini.com)

Foscarini Inc  
20 Greene Street, New York  
NY/10013 / USA  
[foscarini.inc@foscarini.com](mailto:foscarini.inc@foscarini.com)

Foscarini Japan K.K  
OakMinami-Azabu  
Building, 19-23  
Minami-Azabu3-chome,  
106-0047 Minato-ku  
Tokyo / Japan  
[foscarini.jpn@foscarini.com](mailto:foscarini.jpn@foscarini.com)

[foscarini.com](http://foscarini.com)

Foscarini Spazio Monforte  
corso Monforte 19  
20122 / Milano / Italy  
[spaziomonforte@foscarini.com](mailto:spaziomonforte@foscarini.com)

Foscarini Spazio Soho  
20 Greene Street, New York  
NY / 10013 / USA  
[spaziosoho@foscarini.com](mailto:spaziosoho@foscarini.com)

follow us:       
[@foscarinilamps](https://www.instagram.com/foscarinilamps)