

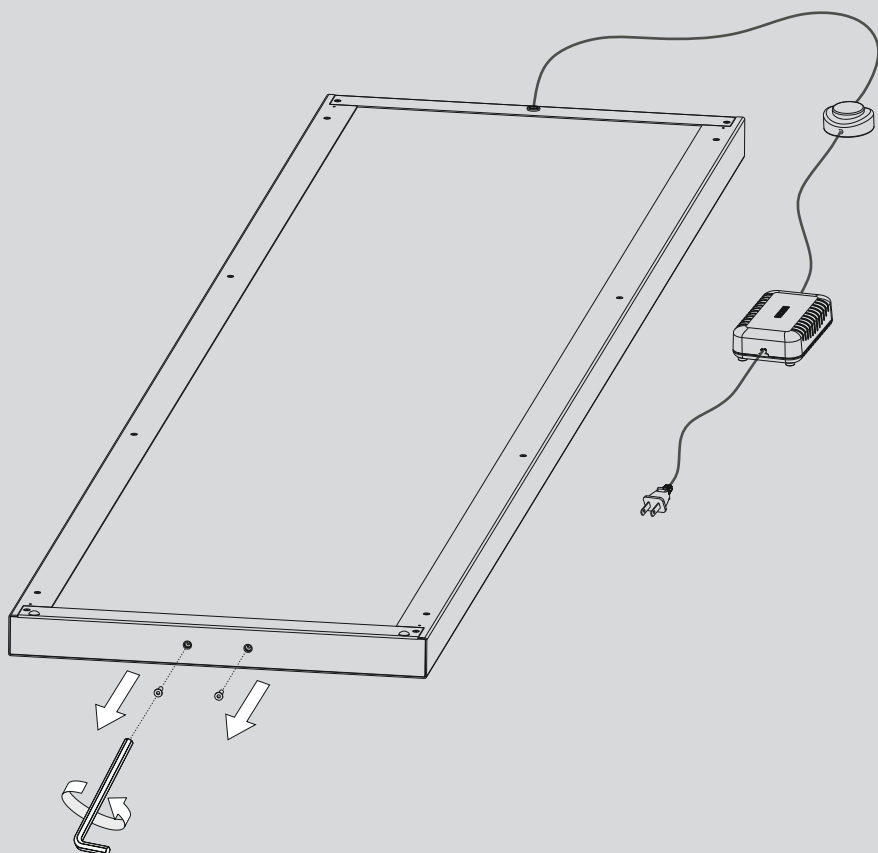
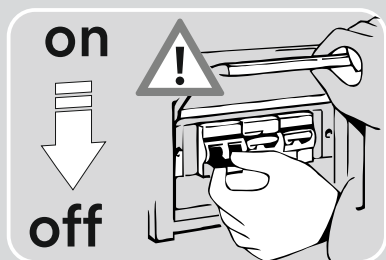
Foscarini

Dolmen —
terra,
floor.

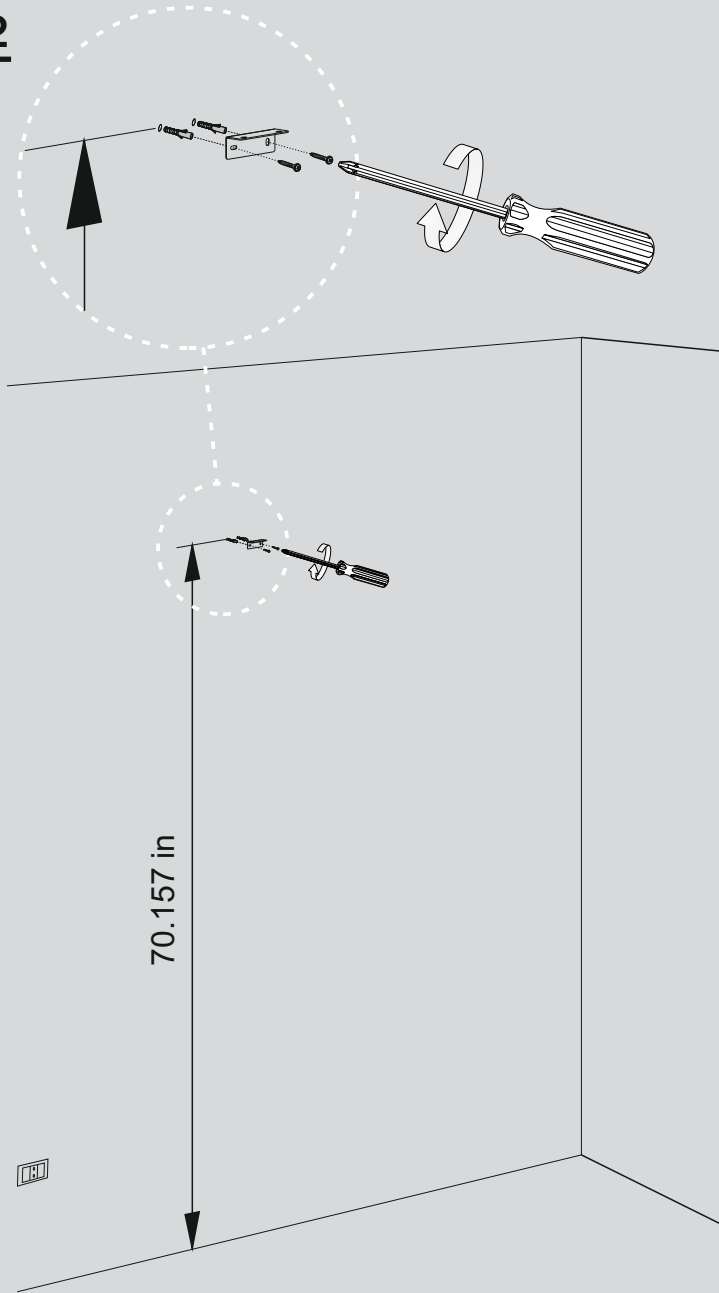


Ferruccio Laviani — 2017

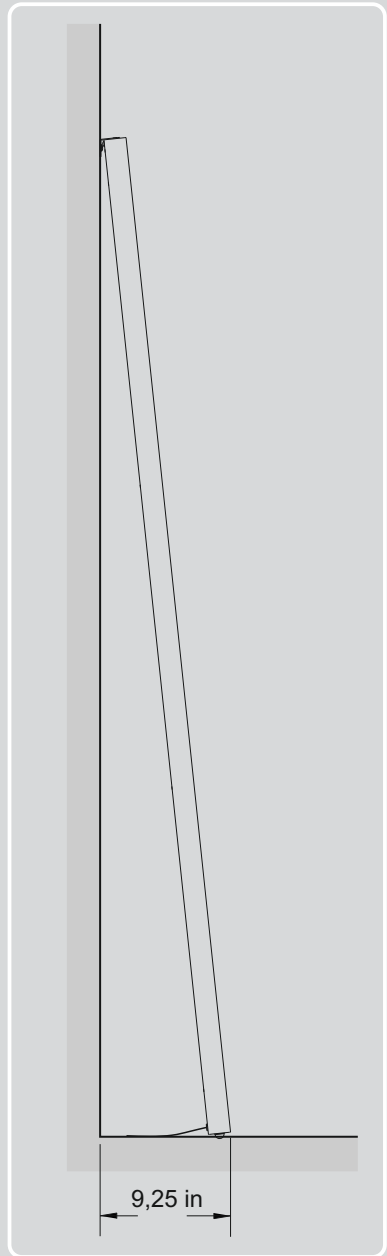
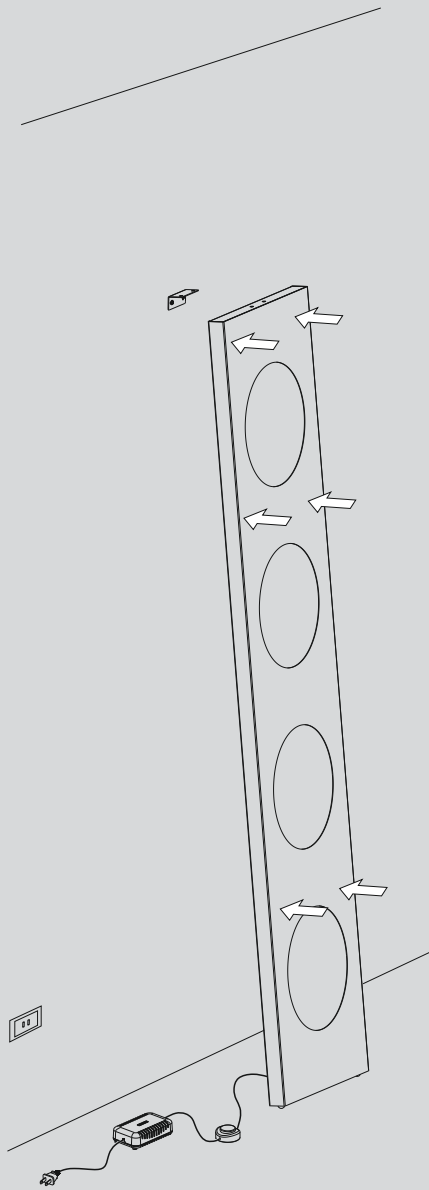
1



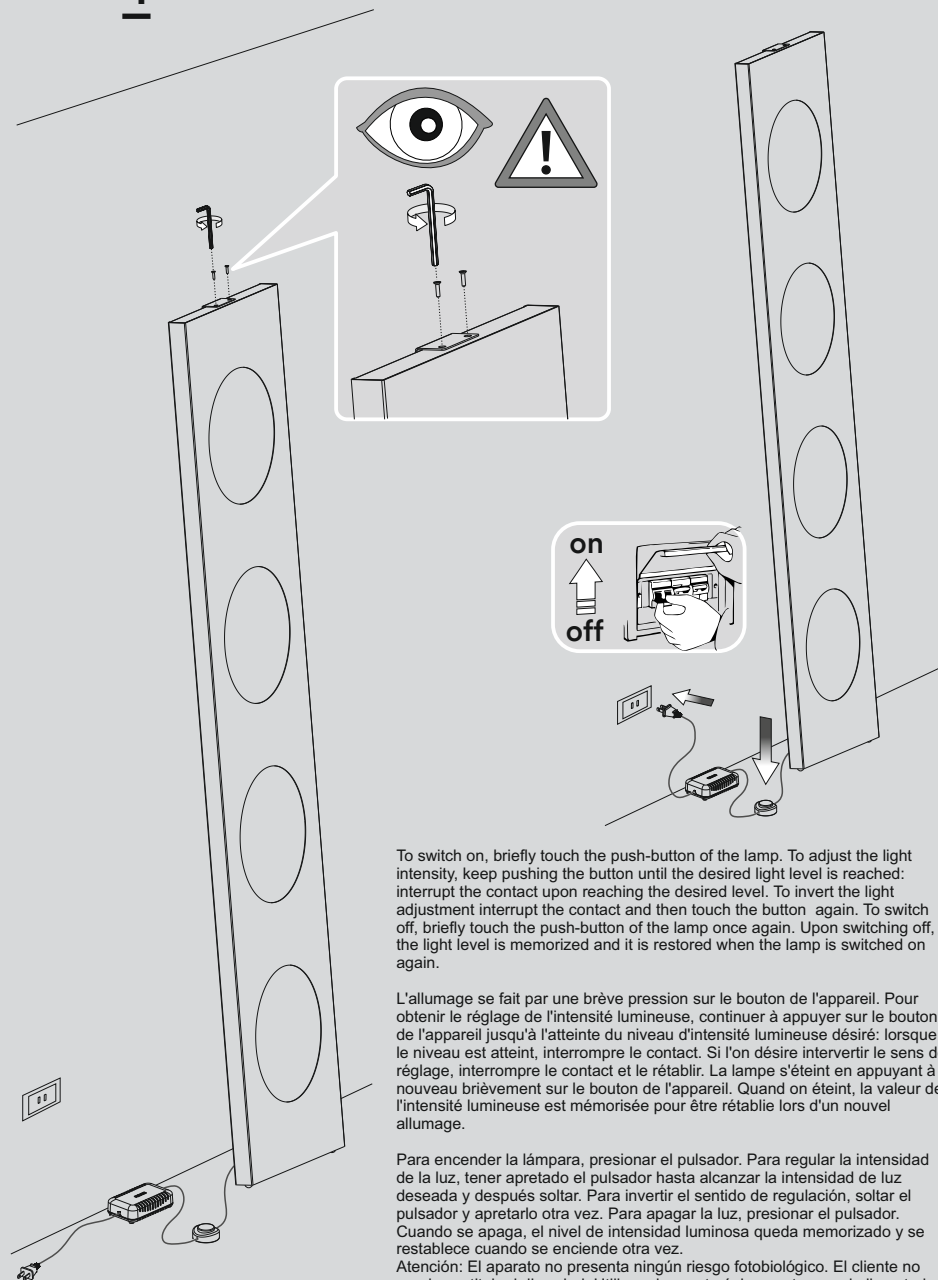
2



3



4



To switch on, briefly touch the push-button of the lamp. To adjust the light intensity, keep pushing the button until the desired light level is reached: interrupt the contact upon reaching the desired level. To invert the light adjustment interrupt the contact and then touch the button again. To switch off, briefly touch the push-button of the lamp once again. Upon switching off, the light level is memorized and it is restored when the lamp is switched on again.

L'allumage se fait par une brève pression sur le bouton de l'appareil. Pour obtenir le réglage de l'intensité lumineuse, continuer à appuyer sur le bouton de l'appareil jusqu'à l'atteinte du niveau d'intensité lumineuse désiré: lorsque le niveau est atteint, interrompre le contact. Si l'on désire intervertir le sens de réglage, interrompre le contact et le rétablir. La lampe s'éteint en appuyant à nouveau brièvement sur le bouton de l'appareil. Quand on éteint, la valeur de l'intensité lumineuse est mémorisée pour être rétablie lors d'un nouvel allumage.

Para encender la lámpara, presionar el pulsador. Para regular la intensidad de la luz, tener apretado el pulsador hasta alcanzar la intensidad de luz deseada y después soltar. Para invertir el sentido de regulación, soltar el pulsador y apretarlo otra vez. Para apagar la luz, presionar el pulsador. Cuando se apaga, el nivel de intensidad luminosa queda memorizado y se restablece cuando se enciende otra vez.

Atención: El aparato no presenta ningún riesgo fotobiológico. El cliente no puede sustituir el disco led. Utilizar el aparato únicamente con el alimentador en dotación y sólo con la tensión nominal especificada en el aparato.

Dolmen LED

terra, floor

EN → WARNING

- The fitting has to be installed and maintained only by qualified staff.
- Always unplug the appliance from the power socket before beginning installation or any sort of maintenance work.
- If the external flexible cable or cord of this luminaire is damaged, it shall be exclusively replaced by the manufacturer or his service agent or a similar qualified person in order to avoid a hazard.
- The safety of this fixture is only guaranteed if the following instructions have been observed so they have to be kept you future reference.
- While the lamp is on and until it has cooled, there is a risk of burns from the lamp and adjacent elements.
- Always disconnect power before working on fixture.
- Assembly and maintenance of fixture must be performed carefully so as not to damage components.
- Fixture must not be installed in any position other than that shown in instructions.
- The light source contained in this luminaire shall only be replaced by the manufacturer or his service agent or a similar qualified person.

Foscarini will replace merchandise with manufacturing defects only if it is returned to the retailer from which it was purchased and any way only after assessing the defect.

The appliance may in no way be modified or tampered with, any modification may compromise safety causing the appliance to become dangerous.

This portable luminaire has a polarized plug (one blade is wider the other) as a feature to reduce the risk of electric shock. This plug will fit in a polarized outlet only one way. If the plug does not fit fully in the outlet, reverse the plug. If still does not fit, contact a qualified electrician. Never use with an extension cord unless plug can be fully insert. Do not alter the plug.

Foscarini declines all responsibility for products that are modified.

If exposed to direct sunlight, the materials used in this product may show a natural chromatic variation.

Cleaning instructions : do not use alcohol or other solvents. Use only a soft cloth to clean the lamp, dampened with water and soap or mild cleanser if needed for resistant dirt.



This product is for indoor use only.



WEEE Symbol (Waste Electrical and Electronic Equipment). The use of the WEEE symbol indicates that this product may not be treated as household waste. By ensuring this product is disposed of correctly, you will help protect the environment. For more detailed information about the recycling of this product, please contact your local authority, your household waste disposal service provider or the shop where you purchased the product.

FR → INSTRUCTIONS

- L'installation et l'entretien de l'appareil doivent être faits exclusivement par du personnel qualifié.
 - Avant de procéder à l'installation de l'appareil, ainsi qu'avant toute opération d'entretien, il est nécessaire de couper le courant au disjoncteur.
 - Afin d'éviter tout risque, si le câble électrique de cet appareil est endommagé il doit être remplacé exclusivement par le fabricant, son service après-vente ou par du personnel qualifié équivalent.
 - La sûreté de l'appareil n'est garantie qu'en suivant scrupuleusement les instructions ci-après. Il est donc nécessaire de les conserver.
 - Lorsque la lampe est allumée et jusqu'à son refroidissement après débranchement, il y a un risque de brûlure sur la lampe et les éléments proches.
 - Isoler l'appareil du secteur avant toute manipulation.
 - Le montage et les manipulations de l'appareil devront être exécutés avec la plus grande attention pour ne pas abîmer ses composants.
 - L'appareil ne peut pas être installé dans une autre position que celle indiquée dans les instructions de montage.
 - La source lumineuse de cet appareil doit être remplacée uniquement par les soins du constructeur, par son service après-vente ou bien par le personnel qualifié équivalent.
- Foscarini n'échangera ses articles défectueux que par l'intermédiaire d'un revendeur et de toute façon après avoir vérifié le défaut.
- L'appareil ne peut être modifié ou altéré de quelque manière que ce soit, toute modification peut compromettre la sécurité de celui-ci en le rendant dangereux.

Cette lampe portable a une fiche polarisante (une lame est plus grande que l'autre) comme caractéristique pour réduire le risque de choc électrique. Cette fiche n'engage qu'une prise polarisante. Si la fiche n'engage pas complètement la prise, alors renverser la, si elle n'engage toujours pas, mettre vous en rapport avec un électricien qualifié. Ne jamais utiliser avec un prolongateur si la fiche n'engage pas complètement ne changer pas la fiche.

Istruzioni di montaggio — Assembly instructions

Foscarini décline toute responsabilité pour les produits modifiés.

Les matériaux utilisés, si directement exposés aux rayons solaires, peuvent subir une variation chromatique naturelle.

Instructions pour le nettoyage : ne pas utiliser d'alcool ou solvants. Pour le nettoyage de la lampe utiliser exclusivement un chiffon doux, humecté si nécessaire, avec de l'eau et du savon ou avec un détergent neutre pour les salissures les plus tenaces.



Cet appareil doit être utilisé en intérieur uniquement.



Symbolole WEEE (Waste Electrical and Electronic Equipment, Déchets électriques et d'équipement électronique)

L'utilisation du symbole WEEE indique que ce produit ne peut pas être traité comme déchet domestique. Assurez-vous de vous débarrasser de ce produit selon les lois en vigueur. Vous aiderez ainsi à protéger l'environnement. Pour plus d'informations détaillées sur le recyclage de ce produit, veuillez contacter les autorités locales, le fournisseur de service de mise au rebut des déchets domestiques ou le magasin où vous avez acheté le produit.

ES → ADVERTENCIAS

- La instalación y mantenimiento del aparato deben realizarse por un profesional.
- Antes de proceder a la instalación del aparato y en cualquier caso antes de efectuar cualquier operación de mantenimiento, corte la tensión de red.
- En caso de deterioramiento del cable eléctrico del aparato, la sustitución podrá efectuarla exclusivamente el fabricante, su servicio de asistencia o personal cualificado equivalente, a fin de evitar peligros.
- La seguridad del aparato está garantizada sólo con el uso de las instrucciones siguientes, por lo tanto es necesario atenderlas puntualmente.
- Cuando el dispositivo está encendido, o durante el enfriamiento posterior al apagado, la fuente de luz y las partes adyacentes pueden provocar quemaduras.
- Desconectar la tensión de alimentación cada vez que es necesario operar sobre el dispositivo.
- Las operaciones de montaje o manutención del aparato deben seguirse con la máxima atención para no dañar los componentes.

• El aparato no debe ser instalado en distinta posición de aquella que se indica en las instrucciones de montaje.

• La sustitución de la fuente de luz de esta lámpara podrá ser efectuada exclusivamente por parte del fabricante, de su servicio de asistencia o personal cualificado equivalente.

Esta luminaria lleva un enchufe polarizado (una pata es más ancha de la otra) para reducir el riesgo de descarga eléctrica. Este enchufe se encajará en un tomacorriente polarizado de una sola manera. Si el enchufe no encaja completamente en el tomacorriente, invierte el enchufe. Si aún así no encaja, póngase en contacto con un electricista cualificado. Nunca se debe usar un cable de extensión a menos que el enchufe pueda insertarse por completo. No altere el enchufe.

Foscarini no podrá proceder a la sustitución de sus artículos por defectos de la fabricación, si non vienen tramitados a través del punto de venta. El aparato no puede ser en ningún caso modificado o forzado, cualquier modificación puede comprometer la seguridad haciéndolo peligroso. Foscarini declina cualquier responsabilidad por los productos modificados.

Los materiales utilizados, si directamente expuestos a los rayos solares, pueden sufrir una natural variación cromática.

Instrucciones para limpiar la lámpara : no emplear alcohol ni disolventes. Para la limpieza de la lámpara, utilizar exclusivamente un paño suave. En caso de suciedad más resistente, humedecer el paño con agua y jabón o un detergente neutro.



Este producto es para uso en interiores solamente.



Símbolo RAEE (Residuos de aparatos eléctricos y electrónicos). El símbolo RAEE en un producto indica que éste no se puede eliminar como cualquier otra basura. Si garantiza la eliminación correcta del producto, ayudará a proteger el medio ambiente. Para obtener más información sobre el reciclaje del mismo, póngase en contacto con las autoridades locales pertinentes, con el proveedor de servicios de recogida de basura o con el establecimiento donde adquirió el producto.

Gruppo di Rischio 0: l'apparecchio è esente dal rischio di emissione fotobiologica.

Risk group 0: the device carries no risk of photobiological emissions.

Risque Groupe 0: l'appareil ne présente aucun risque photobiologique.

Risikogruppe 0: das Gerät ist frei von photobiologischen Emissionsgefahren.

Grupo de riesgo 0: el aparato no presenta ningún riesgo fotobiológico.

41W LED
4980 lm
121 lm/W

120V 60Hz
CRI>90
2700K

FOSCARINI

Foscarini SpA
via delle Industrie 27
30020 Marcon / Venezia /
Italy
foscarini@foscarini.com

Foscarini Inc
20 Greene Street, New York
NY /10013 / USA
foscarini.inc@foscarini.com

Foscarini Japan K.K.
Oak Minami-Azabu
Building, 19-23,
Minami-Azabu 3-chome,
106-0047 Minato-ku
Tokyo / Japan
foscarini.jpn@foscarini.com

foscarini.com

Foscarini Spazio Brera
via Fiori Chiari 28
/ via Pontaccio 19
20121 / Milano / Italy
spaziobrera@foscarini.com

Foscarini Spazio Soho
20 Greene Street, New York
NY /10013 / USA
spaziosoho@foscarini.com

follow us:     
@foscarinilamps