

t-3821

493038212

Metallic ceiling light providing direct and indirect light. Shade is made of a satinated glass. Each shade can be mounted at the desired position by adjusting length and direction of the electrical wire. There is the possibility to create different compositions.

Plafón metálico con luz directa e indirecta y pantallas de cristal. Cada pantalla se puede montar en la posición deseada ajustando la longitud y la dirección del cable eléctrico. Posibilidad de crear diferentes composiciones.



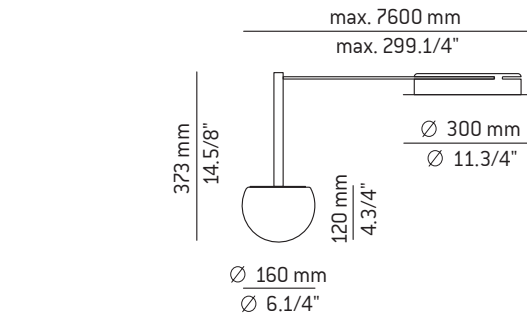
Warning

PRODUCT IS TO BE INSTALLED BY A QUALIFIED ELECTRICIAN ONLY
LE PRODUIT DOIT ÊTRE INSTALLÉ PAR UN ÉLECTRICIEN QUALIFIÉ UNIQUEMENT
EL PRODUCTO DEBE SER INSTALADO SOLO POR UN ELECTRICISTA CUALIFICADO

WE RECOMMEND TO READ THE INSTRUCTIONS ENTIRELY BEFORE BEGINNING THE INSTALLATION
PLEASE SAVE THE INSTRUCTIONS FOR FUTURE REFERENCE

- * Make sure the power has been disconnected before installing the fixture.
- * Lighting fixtures should be installed only by qualified personnel.
- * For indoor use only.
- * Do not use alcohol or solvents to clean the lamp
- * For your convenience, assembly by two people is recommended.

The light source of this luminaire is not replaceable.
Once the light source's lifecycle ends, you may contact the manufacturer.
The flexible outer cable of this luminaire cannot be replaced; in the event that it is damage, the luminaire must be dismantled or sent to the factory for repair.



LE RECOMENDAMOS LEA LAS INSTRUCCIONES ANTES DE PROCEDER A LA INSTALACIÓN
GUARDE LAS INSTRUCCIONES PARA FUTURAS REFERENCIAS

- * Asegúrese de que la corriente está desconectada antes de conectar el aparato.
- * El montaje de luminarias debe ser efectuado solamente por personal técnico.
- * Únicamente para uso en interiores.
- * Para limpieza no utilizar alcohol ni disolventes
- * Recomendamos la intervención de 2 personas para el montaje de la lámpara.

La fuente de luz de esta luminaria no es reemplazable.
Cuando la fuente de luz alcance el final de su vida, debe ponerse en contacto con el fabricante para su reparación.
El cable flexible exterior no puede sustituirse; en el caso de que esté dañado, la luminaria debe ser enviada a fábrica para su reparación.



UL 1598 ELECTRICAL INSTRUCTIONS FOR FLUSHMOUNTS, WALL SCONCES AND PENDANTS

SAVE THESE INSTRUCTIONS. MIN 90C SUPPLY CONDUCTORS. CAUTION-RISK OF FIRE. USE STATED WATT OR SMALLER. CAUTION-RISK OF SHOCK. DISCONNECT POWER BEFORE SERVICING. TO REDUCE THE RISK OF A BURN DURING RELAMPING, ALLOW THE BULB TO COOL DOWN. SUITABLE FOR DAMP LOCATION. THIS PRODUCT MUST BE INSTALLED IN ACCORDANCE WITH THE APPLICABLE INSTALLATION CODE BY A PERSON FAMILIAR WITH THE CONSTRUCTION AND OPERATION OF THE PRODUCT AND THE HAZARD INVOLVED.

WARNING: ALL WIRES AND WIRE NUTS USED IN THE INSTALLATION MUST BE RATED 195F (90°C). FOR INDOOR USE ONLY. THESE PRODUCT MUST BE INSTALLED BY A QUALIFIED ELECTRICIAN.

Assembly instructions / Instrucciones

- 1 - Unscrew the canopy cover (A) by turning it to separate it from its mounting bracket (B). Run the electrical cables through the hole of the mounting bracket (B) and make the electrical connections in the Junction Box. Attach the mounting bracket (B) to the ceiling.

Figure 1

- 1 - Desenroscar la tapa (A) del tapapared para liberar la sujeción (B). Pasar los cables eléctricos por el agujero central de la sujeción (B) y conectarlos a la caja de conexiones. Fijar la sujeción (B) al techo.

Figura 1

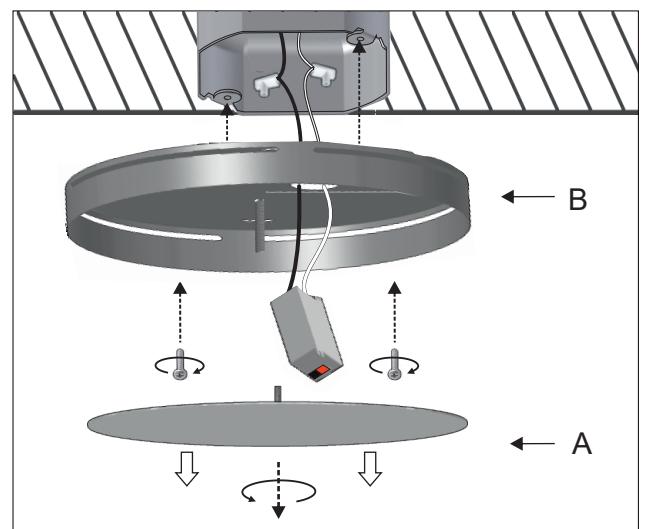


Figure 1

- 2 - Attach the stem (C) to the shade (G) by introducing the cable (F) through the stem (C).

Figure 2

- 2 - Acoplar el brazo (C) a la pantalla (G) introduciendo el cable (F) por el interior del brazo (C).

Figura 2

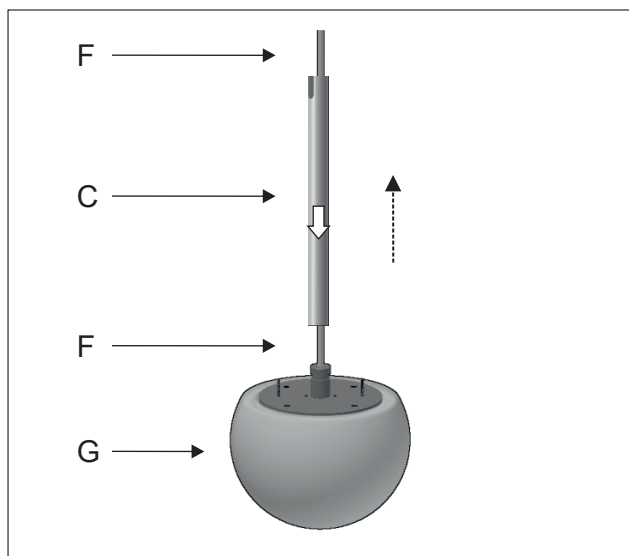


Figure 2

- 3 - Screw the cable holder (D) at the desired point in the ceiling. When creating a composition, we recommend to previously mark the heads's positions in order to get the desired figure.

Attention: Make sure that the cable outlet points towards the mounting bracket (B). Figure 3

- 3 - Atornillar el sujetacables (D) en el punto deseado del techo. En caso de crear una composición, aconsejamos marcarlos previamente para conseguir la figura deseada.

Atención: Tener en cuenta que la salida del cable quede enfocada hacia la sujeción (B). Figura 3

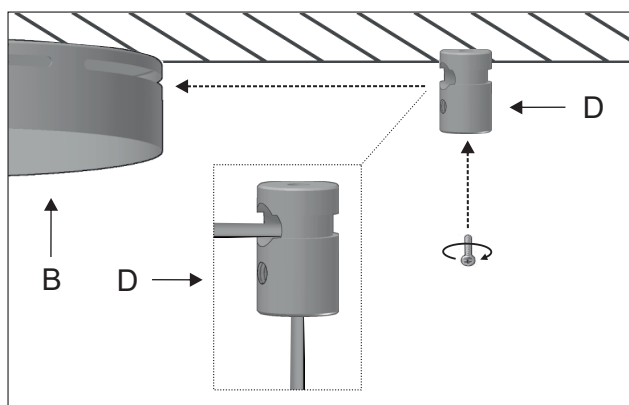


Figure 3

- 4 - Unscrew the allen screw (E) from the cable holder without removing it. Insert the shade cable (F) through the bottom of the cable holder (D) and pull it through the side hole. Tighten the cable (F) until the stem (C) is completely pressed against the ceiling and screw the allen screw (E) again to secure the cable. Figure 4

Attention: Follow steps 4 and 5 in sequence. The shade will not be fixed until after step 5.

- 4 - Desenroscar el espárrago (E) del sujetacables sin sacarlo. Introducir el cable (F) de la pantalla (G) por la parte inferior el sujetacables (D) y sacarlo por el agujero lateral. Tensar el cable (F) hasta que el brazo (C) quede presionado contra el techo y roscar el espárrago (E) para fijar el cable. Figura 4

Atención: Realizar los pasos 4 y 5 seguidos. La pantalla no quedará fijada hasta después del paso 5.

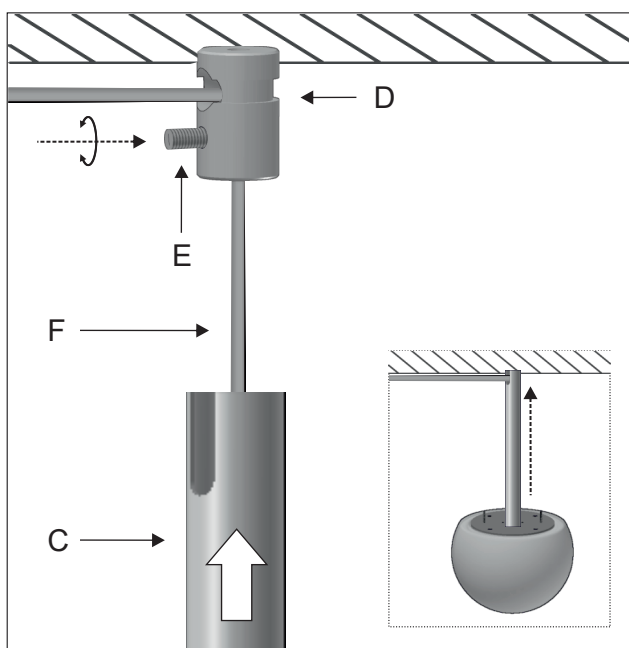


Figure 4

5 - Insert the cable (F) coming from the cable holder (D) through the mounting bracket's lateral slot (B) and also through the cable holder (H). Tighten the cable with your hands and screw in the cable holder allen screw (H) to fasten the lamp's cable. To make the cable straight and tight, make sure the cable holder (H) makes pressure to the inner wall of the mounting bracket. Repeat the process for each shade.

Figure 5

5 - Introducir el cable (F) procedente del sujetacables (D) por la ranura lateral de la sujeción (B) y por el pinzacables (H). Tensar el cable con las manos y roscar el espárrago del pinzacables (H) para fijar el cable de la lámpara. Procurar fijar el cable con el pinzacables al máximo de presionado contra la ranura de la sujeción.

Repetir el proceso para cada pantalla.

Figura 5

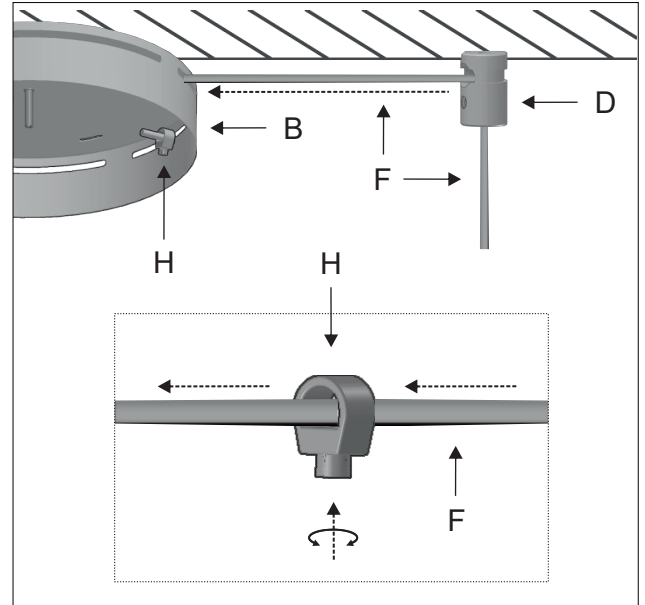


Figure 5

6 - Make the electrical connections following the connection scheme. Figure 6A

Compositions with more than 1 shade must have serial electrical connection. Note that 1 driver can connect up to 3 shades. Figure 6B

Attention: Pay attention to the position of the positive (+) and negative (-) cables to avoid electrical damages. It is essential to use the driver for the installation, otherwise the LED will burn out.

- -> Neutral cable (N)
- -> Live cable (F)
- ... -> Ground cable (G)
- -> Positive cable (+)
- -> Negative cable (-)

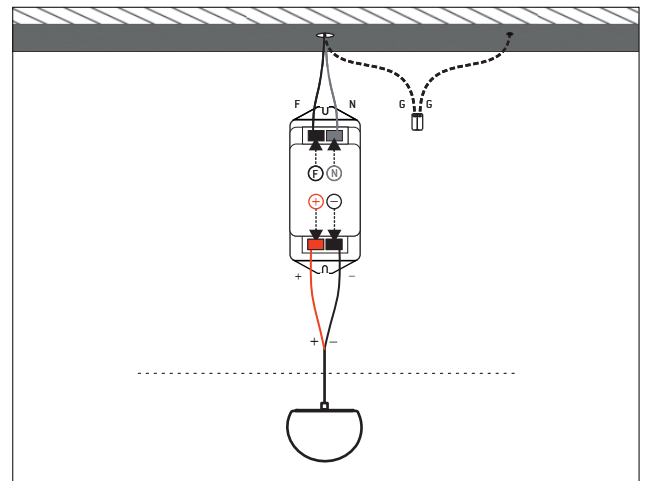


Figure 6A

6 - Realizar las conexiones eléctricas siguiendo el esquema. Figura 6A

Las composiciones de más de 1 pantalla deben ser conectadas en serie. Observe que 1 driver puede conectar hasta 3 pantallas. Figura 6B

Atención: respetar la posición de los cables positivos (+) y negativos (-) para evitar fallos eléctricos. Es imprescindible la utilización del driver para la instalación, de lo contrario el LED se quemará.

- -> Cable neutro (N)
- -> Cable fase (F)
- ... -> Cable suelo (G)
- -> Cable positivo (+)
- -> Cable negativo (-)

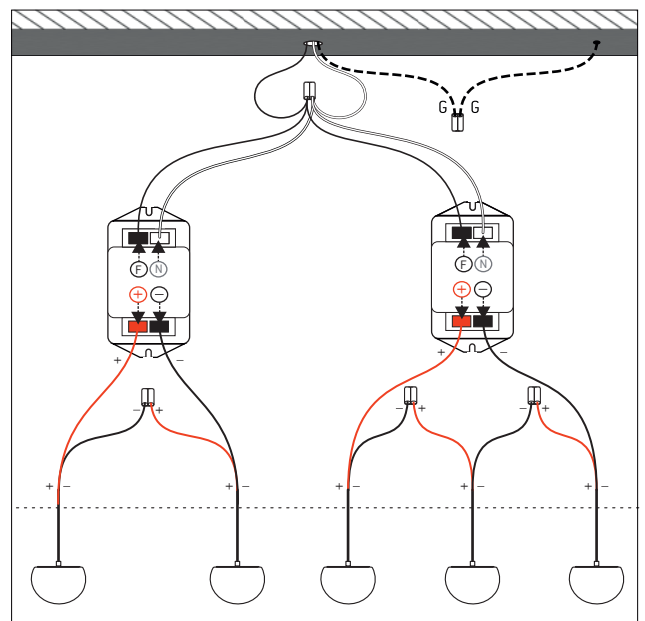


Figure 6B

7 - Screw back the cover (A) previously removed, to attach it to the mounting bracket (B).

Figure 7

7 - Roscar de nuevo la tapa (A) retirada previamente, para fijarla con la sujeción (B).

Figura 7

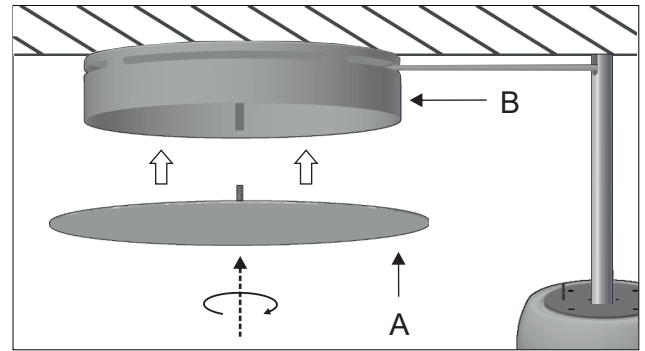


Figure 7