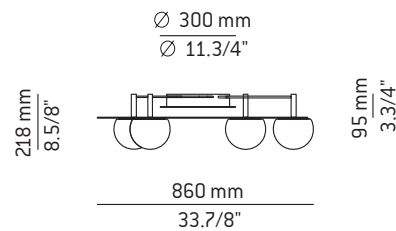


t-3810

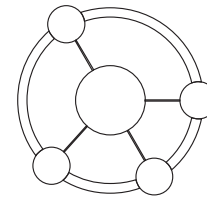
493038102

Metallic ceiling light providing indirect light with glass shade.

Plafón metálico con luz directa e indirecta y pantallas de cristal



Ø 160 mm  
Ø 6.1/4"



Ø 800 mm  
Ø 31.1/2"

## Warning

PRODUCT IS TO BE INSTALLED BY A QUALIFIED ELECTRICIAN ONLY.  
LE PRODUIT DOIT ÊTRE INSTALLÉ PAR UN ÉLECTRICIEN QUALIFIÉ UNIQUEMENT.  
EL PRODUCTO DEBE SER INSTALADO SOLO POR UN ELECTRICISTA CUALIFICADO.

WE RECOMMEND TO READ THE INSTRUCTIONS ENTIRELY BEFORE BEGINNING THE INSTALLATION  
PLEASE SAVE THE INSTRUCTIONS FOR FUTURE REFERENCE

- \* Make sure the power has been disconnected before installing the fixture.
- \* For indoor use only.
- \* Do not use alcohol or solvents to clean the lamp
- \* For your convenience, assembly by two people is recommended.

LE RECOMENDAMOS LEA LAS INSTRUCCIONES ANTES DE PROCEDER A LA INSTALACIÓN  
GUARDE LAS INSTRUCCIONES PARA FUTURAS REFERENCIAS

- \* Asegúrese de que la corriente está desconectada antes de conectar el aparato.
- \* Únicamente para uso en interiores.
- \* Para limpieza no utilizar alcohol ni disolventes
- \* Recomendamos la intervención de 2 personas para el montaje de la lámpara.

The light source of this luminaire is not replaceable.

Once the light source's lifecycle ends, you may contact the manufacturer.

The flexible outer cable of this luminaire cannot be replaced; in the event that it is damaged, the luminaire must be dismantled or sent to the factory for repair.

La fuente de luz de esta luminaria no es reemplazable.

Cuando la fuente de luz alcance el final de su vida, debe ponerse en contacto con el fabricante para su reparación.

El cable flexible exterior no puede sustituirse; en el caso de que esté dañado, la luminaria debe ser enviada a fábrica para su reparación.



## UL 1598 ELECTRICAL INSTRUCTIONS FOR FLUSHMOUNTS, WALL SCONCES AND PENDANTS

SAVE THESE INSTRUCTIONS. MIN 90C SUPPLY CONDUCTORS. CAUTION-RISK OF FIRE. USE STATED WATT OR SMALLER. CAUTION-RISK OF SHOCK. DISCONNECT POWER BEFORE SERVICING. TO REDUCE THE RISK OF A BURN DURING RELAMPING, ALLOW THE BULB TO COOL DOWN. SUITABLE FOR DAMP LOCATION. THIS PRODUCT MUST BE INSTALLED IN ACCORDANCE WITH THE APPLICABLE INSTALLATION CODE BY A PERSON FAMILIAR WITH THE CONSTRUCTION AND OPERATION OF THE PRODUCT AND THE HAZARD INVOLVED.

**WARNING:** ALL WIRES AND WIRE NUTS USED IN THE INSTALLATION MUST BE RATED 195F (90°C). FOR INDOOR USE ONLY. THESE PRODUCT MUST BE INSTALLED BY A QUALIFIED ELECTRICIAN.

## Assembly instructions / Instrucciones

1- Place the template on the ceiling and fasten it with adhesive tape. Consider the position of electrical cable outlet (1) coming from the ceiling and the shade's cable holders (2) to properly place it. Mark all the points on the ceiling and remove the template without damaging it. Notice that the template marks the location of each decorative ring section. Figure 1

**Attention:** If you install **any composition**, you must combine the individual instructions (see last page).

1- Coloque la plantilla en el techo y fjela con cinta adhesiva. Tenga en cuenta la salida del cable eléctrico (1) y los sujetacables (2), donde irán colocadas las pantallas, para colocar la plantilla correctamente. Marque todos los puntos en el techo y retire la plantilla sin dañarla. Observe que la plantilla marca la ubicación de cada aro decorativo. Figura 1

**Atención:** Si instala alguna **composición**, debe combinar las instrucciones individuales (ver página final).

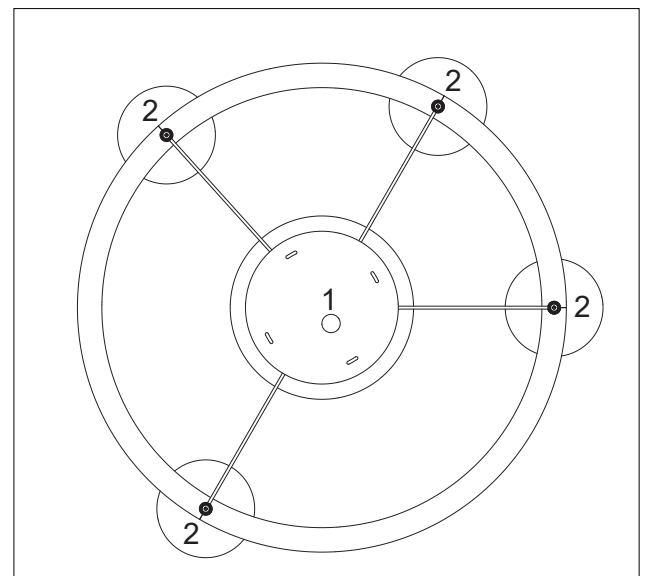


Figure 1

- 2 - Unscrew the canopy cover (A) by turning it to separate it from its mounting bracket (B). Run the electrical cables through the hole of the mounting bracket (B) and make the electrical connections in the Junction Box. Attach the mounting bracket (B) to the ceiling.

Figure 2

- 2 - Desenroscar la tapa (A) del tapapared para liberar la sujeción (B). Pasar los cables eléctricos por el agujero central de la sujeción (B) y conectarlos a la caja de conexiones. Fijar la sujeción (B) al techo.

Figura 2

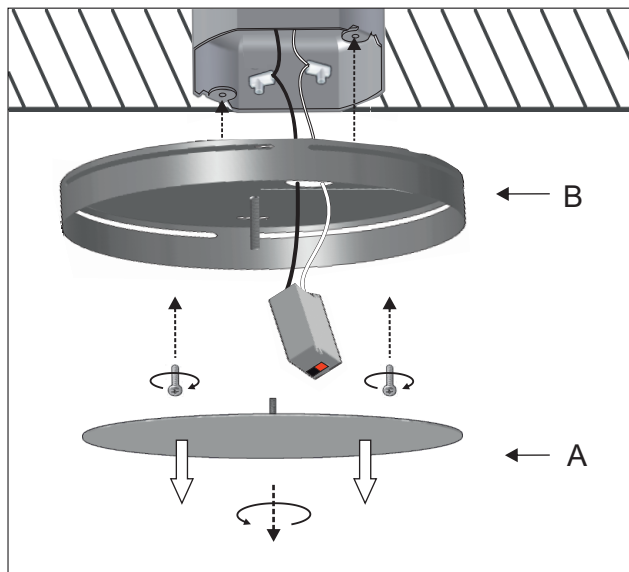


Figure 2

- 3 - Attach the stem (C) to the shade (G) by introducing the cable (F) through the stem (C).

Figure 3

- 3 - Acoplar el brazo (C) a la pantalla (G) introduciendo el cable (F) por el interior del brazo (C).

Figura 3

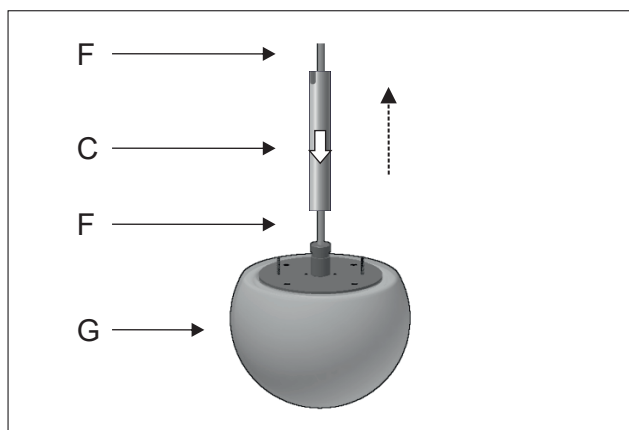


Figure 3

- 4 - Screw the cable holder (D) at the marked point in the ceiling [see figure 1 template].

**Attention:** Make sure that the cable outlet points towards the mounting bracket (B). Figure 4

- 4 - Atornillar el sujetacables (D) en el punto marcado del techo [ver plantilla figura 1]

**Atención:** Tener en cuenta que la salida del cable quede enfocada hacia la sujeción (B). Figura 4

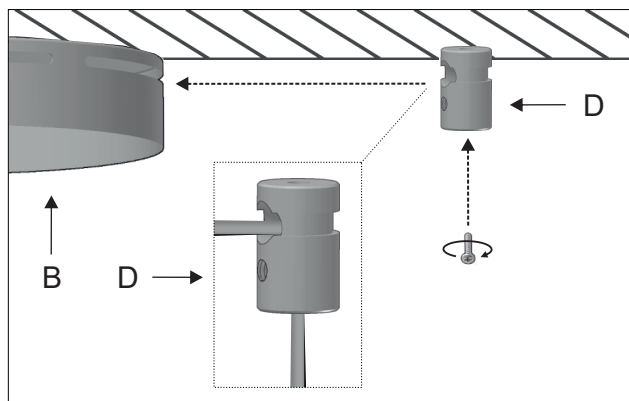


Figure 4

5 - Unscrew the allen screw (E) from the cable holder without removing it. Insert the shade cable (F) through the bottom of the cable holder (D) and pull it through the side hole. Tighten the cable (F) until the stem (C) is completely pressed against the ceiling and screw the allen screw (E) again to secure the cable in position. Figure 5

**Attention:** Follow steps 5 and 6 in sequence. The shade will not be completely secured until after step 6.

5 - Desenroscar el espárrago (E) del sujetacables sin sacarlo. Introducir el cable (F) de la pantalla (G) por la parte inferior el sujetacables (D) y sacarlo por el agujero lateral. Tensar el cable (F) hasta que el brazo (C) quede presionado contra el techo y roscar el espárrago (E) para fijar el cable. Figura 5

**Atención:** Realizar los pasos 5 y 6 seguidos. La pantalla no quedará completamente fijada hasta después del paso 6.

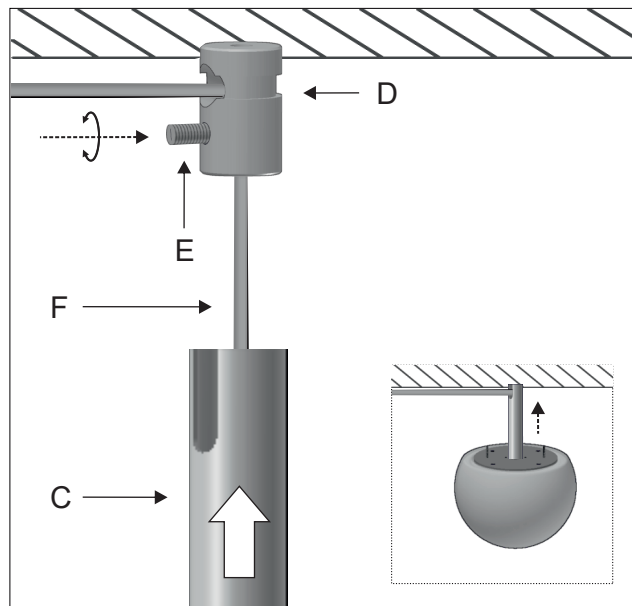


Figure 5

6 - Insert the cable (F) coming from the cable holder (D) through the mounting bracket's lateral slot (B) and also through the cable holder (H). Tighten the cable with your hands and tighten in the cable holder stud (H) to fasten the lamp's cable. To make the cable straight and tight, make sure the cable holder (H) presses on the inner wall of the mounting bracket. Repeat the process for each shade. Figure 6

6 - Introducir el cable (F) procedente del sujetacables (D) por la ranura lateral de la sujeción (B) y por el pinzacables (H). Tensar el cable con las manos y roscar el espárrago del pinzacables (H) para fijar el cable de la lámpara. Procurar fijar el cable con el pinzacables al máximo de presionado contra la ranura de la sujeción.

Repetir el proceso para cada pantalla.

Figura 6

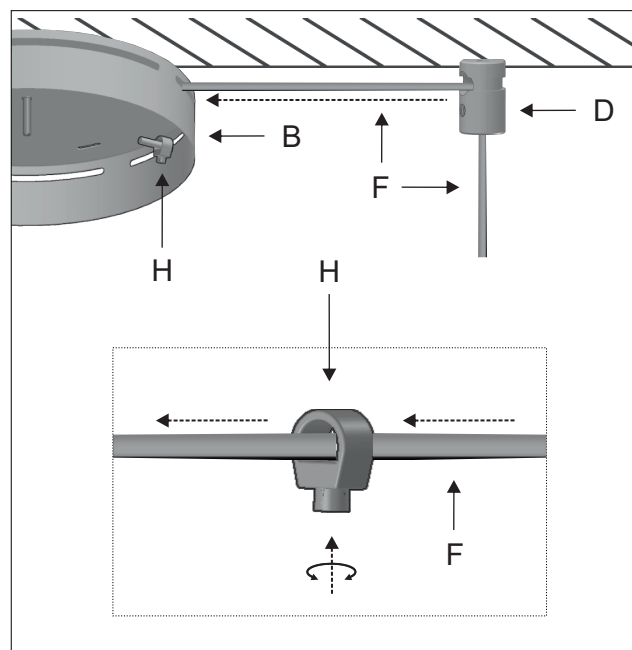


Figure 6

7 - Unscrew the 2 nuts (J) from the top of the shade and fit the decorative rings (K) onto the studs (L). Screw the nuts back to secure the ring segments. Figure 7

Figure 7

7 - Desenroscar las 2 tuercas (J) de la base de la pantalla y encajar los aros decorativos (K) en los espárragos (L). Roscar de nuevo las tuercas para fijar los aros.

Figura 7

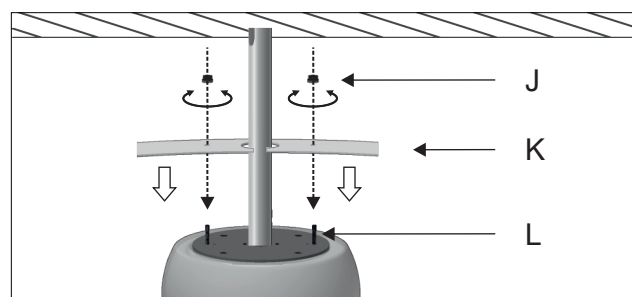


Figure 7

8 - Repeat the process with all the decorative ring segments [K]. Notice that it has different measurements depending on its location. [see template figure 1]

Figure 8

8 - Repetir el proceso con todos los aros decorativos [K]. Tener en cuenta que tiene diferentes medidas dependiendo de su ubicación. [ver plantilla figura 1]

Figura 8

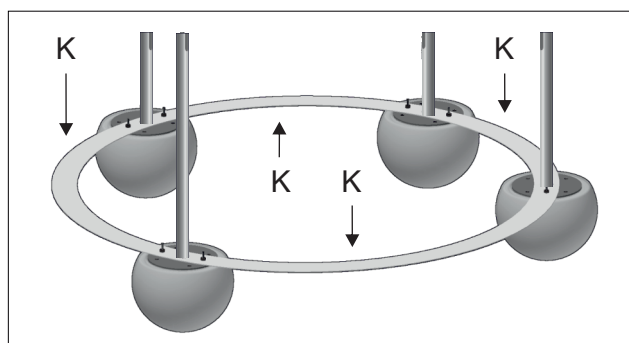


Figure 8

9 - Make the electrical connections following the connection scheme. Figure 9

**Attention:** Pay attention to the position of the positive (+) and negative (-) cables to avoid electrical damages. It is essential to use the driver for the installation, otherwise the LED/driver will burn out.

9 - Realizar las conexiones eléctricas siguiendo el esquema. Figura 9

**Atención:** respetar la posición de los cables positivos (+) y negativos (-) para evitar fallos eléctricos. Es imprescindible la utilización del driver para la instalación, de lo contrario el LED/driver se quemará.

- |                        |                       |
|------------------------|-----------------------|
| — → Neutral cable (N)  | — → Cable neutro (N)  |
| — → Live cable (F)     | — → Cable fase (F)    |
| ... → Ground cable (G) | ... → Cable suelo (G) |

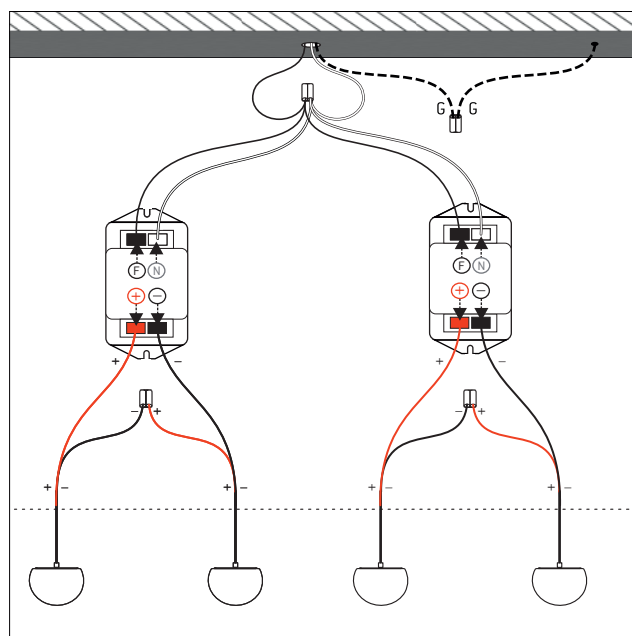


Figure 9

10 - Screw back the cover [A] previously removed, to fix it to the mounting bracket [B].

Figure 10

10 - Roscar de nuevo la tapa [A] retirada previamente, para fijarla con la sujeción [B].

Figura 10

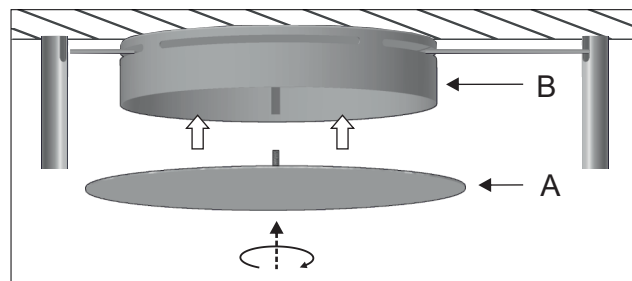


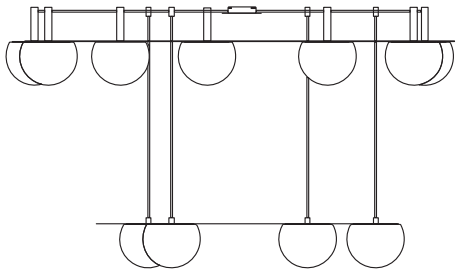
Figure 10

## Assembly instructions / Instrucciones

### Composition schemes / Esquemas de composición

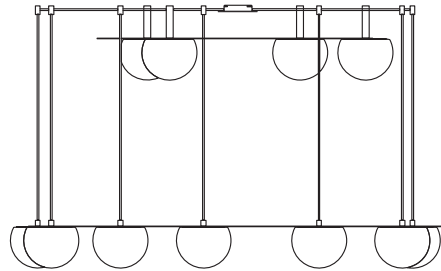
#### COMPOSITION R30.1SP1MF

Combine t-3811 + t-3815 instructions



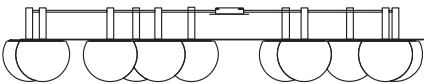
#### COMPOSITION R30.1SF1MP

Combine t-3810 + T-3816 instructions



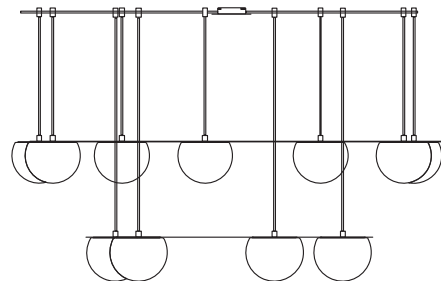
#### COMPOSITION R30.1SF1MF

Combine t-3810 + t-3811 instructions



#### COMPOSITION R30.1SP1MP

Combine T-3815 + T-3816 instructions



### Sample template / Muestra plantilla

1: Electrical cable outlet / la salida del cable eléctrico

2: Cable holders / sujetacables

--- : t-3810/T-3815

— : t-3811/T-3816

