

Thanks for buying our product.
We hope you will enjoy it.

Gracias para comprar nuestro producto.
Desearnos que sea de su agrado.



- The safety of this fixture is only guaranteed if the following instructions have been observed
- Always disconnect power before working on fixture.
- Replacement bulbs must be of same type and wattage as specified in instructions.
- Metal surfaces, glass or other parts of fixture may be cleaned with a soft damp cloth and mild detergent.

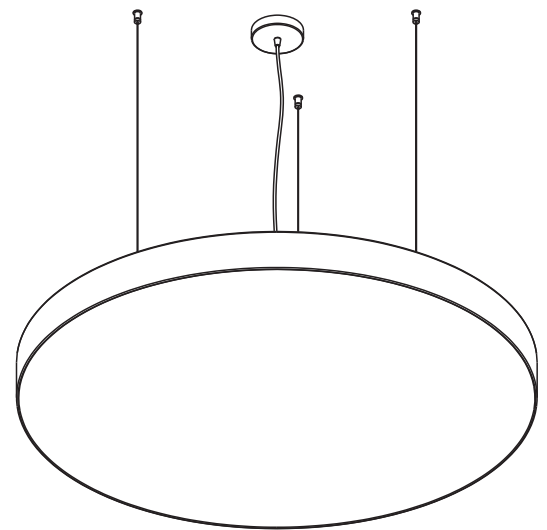


- La seguridad de este aparato está garantizada sólo si se han observado las siguientes instrucciones
- Desconecte siempre la alimentación antes de trabajar en accesorio.
- Las bombillas de repuesto deben ser del mismo tipo y potencia como especificado en instrucciones.
- Superficies de metal, vidrio u otras partes del aparato pueden limpiarse con un paño húmedo y detergente suave.



SLIM

Dimmable - DALI / PUSH



Assembly instructions
Instrucciones de montaje



EL TORRENT IL·LUMINACIÓ S.L.

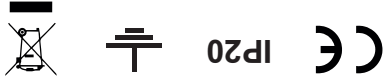
C/ Curreró 8, 17830
Mieres (Girona) Spain

T. +34 972 680 291
F. +34 972 680 011
eltorrent@eltorrent.com

www.eltorrent.com

LED Module 22W 2700K 2500lm	■■■■■■■■■■	S.L.C.045.18
LED Module 39W 2700K 4400lm	■■■■■■■■■■	S.L.C.060.17
LED Module 66W 2700K 7600lm	■■■■■■■■■■	S.L.C.080.17
LED Module 99W 2700K 11400lm	■■■■■■■■■■	S.L.C.100.17
LED Module 132W 2700K 15300lm	■■■■■■■■■■	S.L.C.120.17

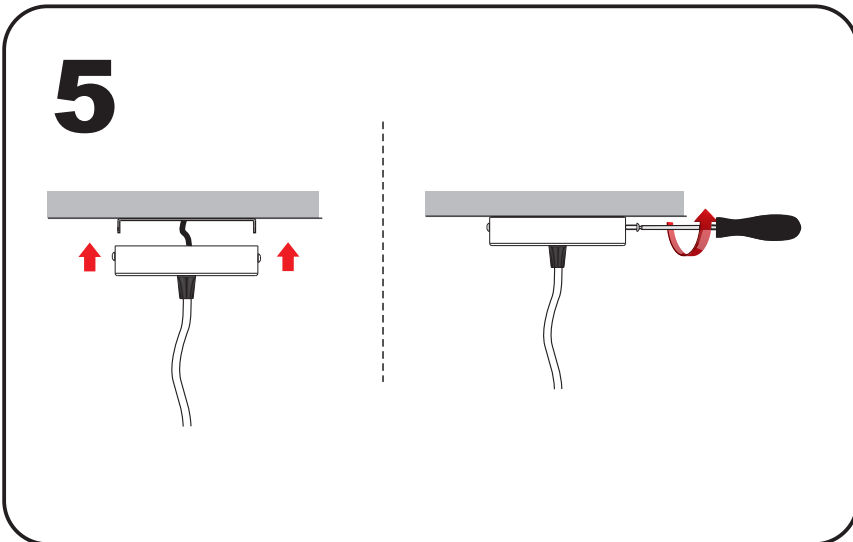
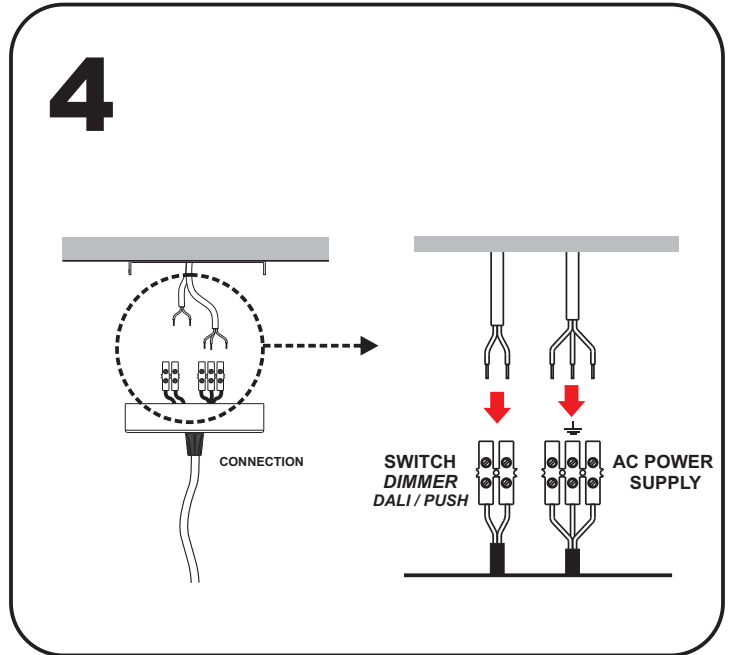
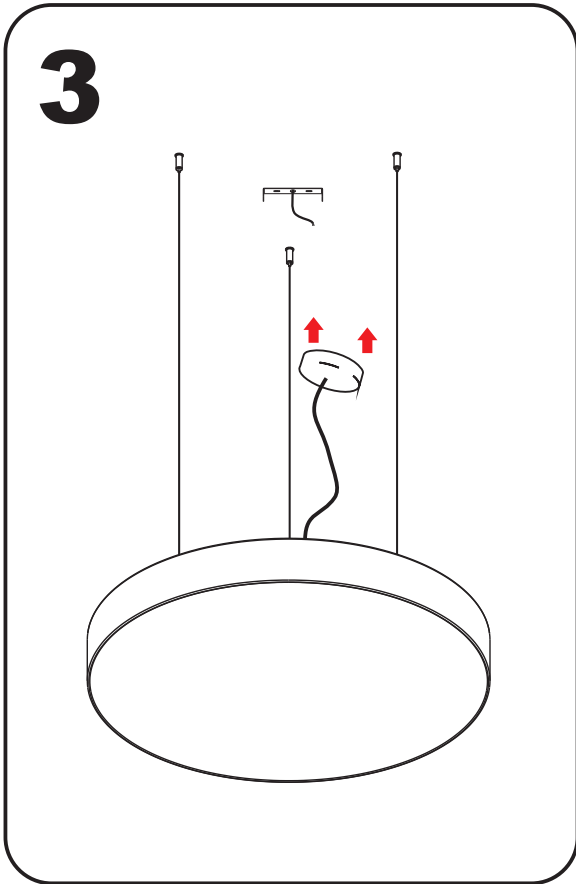
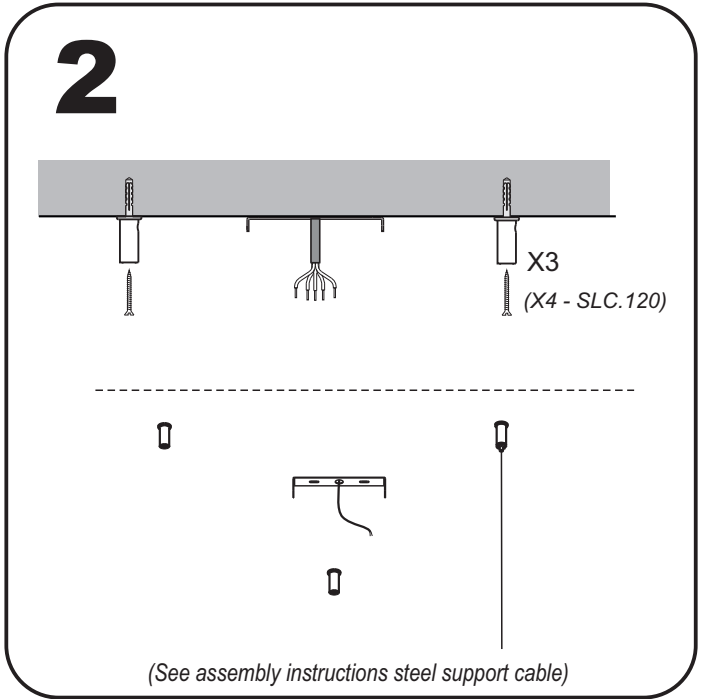
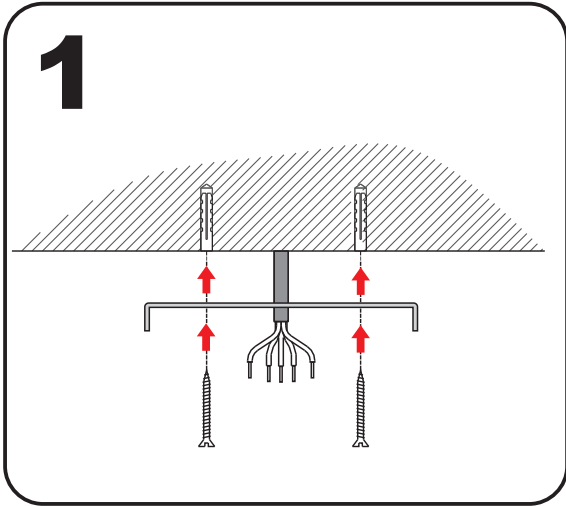
Light for indoor use only
Luminaria solo para uso interior
Input voltage : 220V / 50Hz
Tensión de entrada: 220V / 50Hz



IP20
Protected against solid objects over 12mm
Protegido contra objetos sólidos de mas de 12mm.

Class I, Normal isolation and ground.
Clase I, Aislamiento normal y toma tierra.

This product should not go to general waste container,
it should be handed in at a collection point for recycling
of electrical and electronic equipment.
Este producto no debe ir a contenedor de basura general,
sino a recogida selectiva de equipos eléctricos y electrónicos.



Assembly instructions steel support cables

