

ODA

Typology: Suspension

Description / Descripción

Crystal fusion pendant light with LED lighting.


Colgante de cristal fusión, iluminado por LED.

Light bulb / bombillas

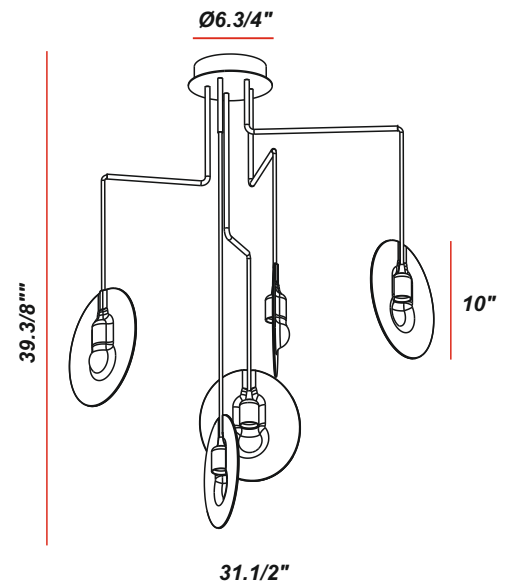
Voltage: 120V / 60Hz

TUS.OD.002  5 x LED 3W
3000K° 595lm 700mA

Packaging / Embalaje

 1 box
20" x 20" x 20"
vol.: 4,5 ft³
Net weight: 9 lb

General measures / Medidas generales



Features & finishings / Características

Lampshades **Crystal fusion**
Pantallas **Cristal fusión**

Canopy **Nickel**
Florón **Niquelado**

Electrical cable **Red fabric cable**
Cable eléctrico **Cable textil rojo**

Certifications:



Light for indoor use only

