

CT.001 / TUS.CT.001

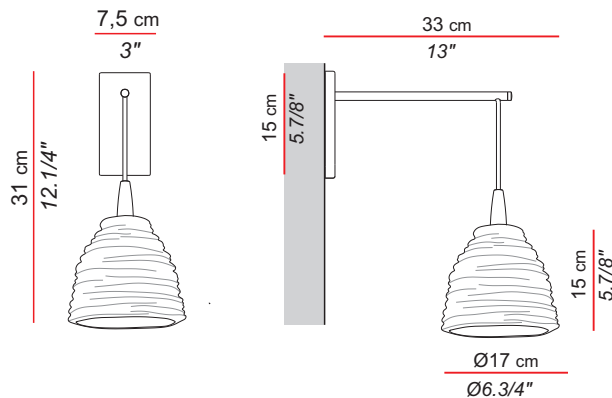
Description / Descripción

Typology: Wall lamp / Aplique

Natural-colour porcelain wall light with nickel support and black fabric cable.

Aplique en porcelana en color natural con soporte niquel y cable textil negro.

General measures / Medidas generales



Electrical characteristics Características eléctricas

Voltage: 220-230V / 50-60Hz
120V / 60Hz (USA)

European version

CT.002 1 x E27 LED 12W

USA version

TUS.CT.002 1 x 9W / LED / Medium base / 120V

Bulbs not included / Bombillas no incluidas

Packaging Embalaje

1 box

50x31x27 cm / 0,042m³
20"x13"x11" / 1,5 ft³

Peso neto: 4 Kg
Net weight: 8,8 lb

Materials and finish Materiales y acabados

Lampshade **Porcelain**

Pantalla *Porcelana*

Support **Nickel**

Soporte *Niquel*

Electrical cable **Black fabric cable**

Cable eléctrico *Cable textil negro*

Certifications:



IP20

Light for indoor use only / Luminaria para uso interior