

RESPIRO 900

de Philippe Nigro

FICHE TECHNIQUE

TECHNICAL SHEET



SUSPENSION

CEILING LAMP

Matériaux **Aluminium anodisé**
Material Anodized aluminum

Poids **5 kg**
Weight

Dimensions **150 × 170 × 900 mm**
Main dimensions

Dimensions emballage **1010 × 260 × 250 mm**
Packaging dimensions

Classe **1**
Class

Type d'ampoule **LED intégrée**
Bulb type LED integrated

Maximum watt **34 W**
Watt max

Tension **230V**
Voltage

IP **20**
IP

Durée de vie LED **> 50 000 heures**
Lifespan of LED > 50 000 hours

Température de couleur **2700 K**
Color Temperature

Lumens **3400 Lm**
Lumens

Efficacité **100 Lm/W**
Efficiency

Gradable **TRIAC**
Dimmable

Driver **Letaron 18-49V 700mA**
Driver

IRC **85**
CRI

FINITIONS

FINISHES



Black — Gold
Noir — Or

BL — GOL



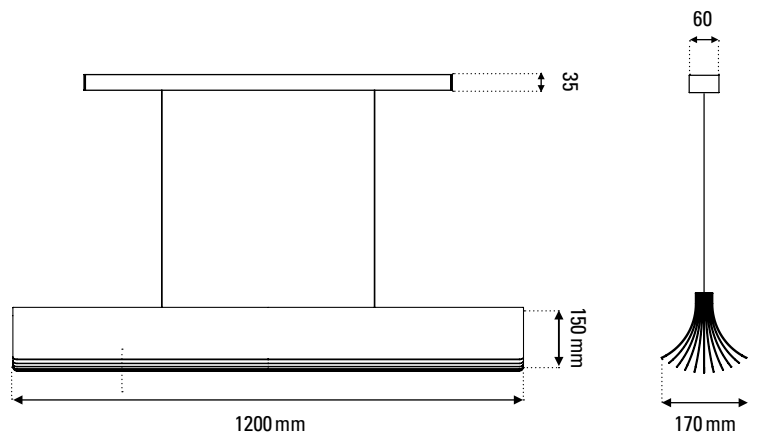
Gold — Gold
Or — Or

GOL — GOL



White — Gold
Blanc — Or

WH — GOL



RESPIRO 1200

de Philippe Nigro

FICHE TECHNIQUE

TECHNICAL SHEET



SUSPENSION

CEILING LAMP

Matériaux Material	Aluminium anodisé Anodized aluminum
Poids Weight	5 kg
Dimensions Main dimensions	150 × 170 × 1200 mm
Dimensions emballage Packaging dimensions	1320 × 270 × 270 mm
Classe Class	1
Type d'ampoule Bulb type	LED intégrée LED integrated

Maximum watt Watt max	34 W
Tension Voltage	230V
IP IP	20
Durée de vie LED Lifespan of LED	> 50 000 heures > 50 000 hours
Température de couleur Color Temperature	2700 K
Lumens Lumens	3400 Lm

Efficacité Efficiency	100 Lm/W
Gradable Dimmable	TRIAC
Driver Driver	Letaron 18-49V 700mA
IRC CRI	85

FINITIONS

FINISHES



Black — Gold
Noir — Or

Gold — Gold
Or — Or

White — Gold
Blanc — Or

BL — GOL

GOL — GOL

WH — GOL