

AR - إنجليزية مصطلح التصميم الداخلي، الباطنية، الباطنية، الكونيات في الألسنة الإنجليزية.

DAVIDE GROPPI

要素。

简洁、轻盈、激情、创意和协作，构成了我们设计理念的基本

ZH - 非常感谢您选用 Davide Groppi 品牌灯具。

Вот основные составляющие наших проектов.

Простота, легкость, амощия, креатив и умение удивлять –

RU - Благодаря за выбор светильника Davide Groppi.

projectos.

deslumbramento são as peças fundamentais dos nossos

Simplicitate, delicațea, emoção, inovaço e

PT - Obrigado por escolher um candeeiro Davide Groppi.

componentes fundamentais de nuestros proyectos.

ES - Gracias por haber elegido una lámpara Davide Groppi.

Snaillez, liğerez, emociòn, invenciòn y asombro son los

PT - As descriçõs dos símbolos relativos a essa lâmpada

Entdeckung und Erstaunen sind die grundlegenden Elemente

entschieden haben. Einfachheit, Leichtigkeit, Emotion,

DE - Danke, dass Sie sich für eine Lampe von Davide Groppi

ES - Las descripciones de los símbolos relacionados con esta

finden Sie auf dem beigefügten Blatt der Zeichenerklärungen.

fessence de nos projets.

FR - Merci d'avoir choisi une lampe Davide Groppi.

amazenent are the fundamental components of our designs.

Simplicity, weightlessness, emotion, creative invention,

EN - Thank you for choosng a Davide Groppi light.

le componenti fondamentali del nostri progetti.

Simplicità, leggerezza, emozione, invenzione e stupore sono

IT - Grazie per aver scelto una lampada Davide Groppi.

الرجوع.

AR -

ZH - 灯具所使用的符号描述，可参阅附件说明书。

RU

ES

PT

DE

FR

EN

IT

Gerät sicher, dass die Stromversorgung unterbrochen ist.

- Stellen Sie bei der Installation und bei jedem Eingriff am

Diese Anweisungen müssen aufbewahrt werden.

Gebrauch beachtet werden.

Anweisungen sowohl bei der Installation als auch beim

Die Sicherheit des Gerätes ist nur gewährleistet, wenn diese

Achtung

DE - **Installations- und Bedienungsanleitung.**

responsabilité pour les produits modifiés.

et le rendre dangereux. Davide Groppi srl declina toute

toute modification peut en compromettre la sécurité

; L'appareil ne peut en aucun cas être modifié ni manipulé ;

l'appareil.

avant de procéder à l'installation et à une intervention sur

- S'assurer que la tension d'alimentation a été coupée

Il est nécessaire de les conserver.

que lors de l'installation.

respectant ces instructions, aussr bien lors de l'installation

La sécurité de l'appareil peut uniquement être garantie en

FR - **Instructions pour l'installation et l'utilisation.**

liable for altered products.

dangerous. Davide Groppi srl cannot be held in any way

way, any changes would compromise safety, making it

- The appliance cannot be altered or tampered with in any

appliance, ensuring the power supply was disconnected.

- On installation and each time you intervene on the

phase. They must be kept.

with these instructions both during the installation and use

Safety of the appliance is only guaranteed by complying

Attention

EN - **Installation and use instructions.**

declina ogni responsabilità per i prodotti modificati.

sicurezza rendendo lo stesso pericoloso. Davide Groppi srl

- L'apparecchio non può essere in alcun modo modificato

d'alimentazione.

sull'apparecchio, assicurarsi che sia stata tolta la tensione

- Allatto dell'installazione ed ogni volta che si interviene

È necessario conservare.

queste istruzioni sia in fase di installazione che di impiego.

La sicurezza dell'apparecchio è garantita solo rispettando

Attenzione

IT - **Istruzioni di installazione ed impiego.**

ответственности за измененные продукты.

Компания Davide Groppi srl снимает с себя любую

небезопасным.

может поставить под угрозу его надежность, делая его

вашиваться в работу аппарата, любое изменение

- Ни в коем случае нельзя модифицировать или

питания.

с аппаратом, убедитесь, что отключено напряжение

- При установке и всякий раз при проведении операций

Необходимо их сохранять.

при использовании.

соблюдения этих инструкций как при установке, так и

Безопасность аппарата гарантируется только при

RU - **Инструкции по установке и использованию.**

produtos modificados.

Davide Groppi srl declina qualquer responsabilidade pelos

sua segurança, tornando o mesmo perigoso.

nenhum modo, qualquer modificação pode comprometer a

tensão de alimentação.

- O aparelho não pode ser modificado ou adulterado em

no aparelho, assegurar-se de que tenha sido removida a

- No ato de instalação e toda vez que for necessário intervir

É necessário conservá-las.

naquela de empreço.

essas instruções tanto na fase de instalação quanto

A segurança do aparelho é garantida apenas respeitando

Atenção

PT - **Instruções de instalação e emprego.**

toda responsabilidad por los productos modificados.

seguridad y hacerlo peligroso. Davide Groppi srl declina

materia, cualquier modificación puede comprometer la

- El aparato no puede ser modificado o alterado de ninguna

desconectada.

asegurese de que la tensión de alimentación ha sido

- Cuando se instale y cada vez que inter venga en el aparato,

Es necesario mantenerlas.

estas instrucciones durante la instalación y el uso.

La seguridad del aparato sólo se garantiza si se siguen

Atención

ES - **Instrucciones de instalación y de uso.**

für veränderte Produkte ab.

Änderungen können die Sicherheit beeinträchtigen und eine

Gefahr darstellen. Davide Groppi srl lehnt jegliche Haftung

- Das Gerät darf nicht verändert oder manipuliert werden.

ZH - 安装及使用说明

注意

只有在遵守安装及使用阶段的说明情况下,才可保证电器的安

全。必须将本文件妥为保存。

- 每当安装电器及使用操作电器时,请确保电源电压已经断

开。

- 电器不得以任何方式修改或篡改,任何修改都有可能损害其安

全性能,产生危险。

Davide Groppi srl 拒绝承担任何修改产品导致的任何责任。

الخطير.

سلامة ويحدد خطير.

- لا يمكن تعديل التصميم أو البنية به بأي طريقة, إن أي تعديل يمكن أن يقوض

التصميم.

- عند التركيب وكلا يجب التأكد من أن الجهاز قد تم

والاستخدام, ينبغي التأكد من

يتم ضمان سلامة الجهاز فقط من خلال مراعاة هذه التعليمات أثناء التركيب

تتمة.

AR - تعليمات التركيب والاستخدام.

IP20



Code 1A345XX00A.00.00 - 1A345XX04A.00.00
Code 1855XX00*
100-240 V ~ 50/60 Hz
Max 10 W LED
GU10

Code 1A345XX03A.00.00
Incandescent luminaires
120 V ~ 60 Hz
Max 10 W LED
GU10
Type PAR 16

Dry locations only
Pour emplacements secs seulement
Lugares secos exclusivamente

*EAC certification

INSTRUCTIONS

MINI PL 51

DESIGN 2016

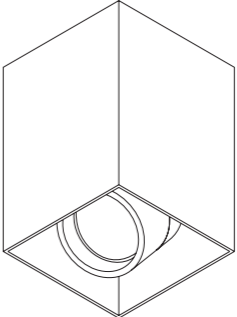
MADE IN PIACENZA

MADE IN ITALY

CE EAC UK

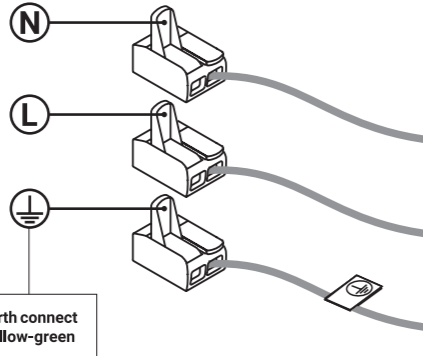
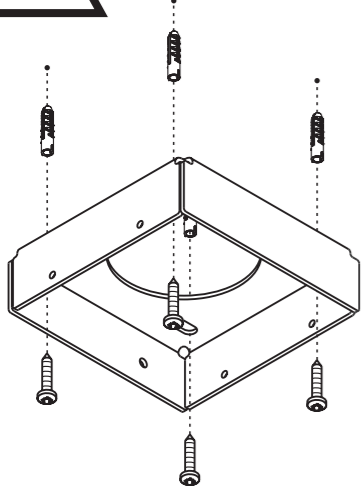
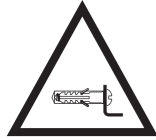
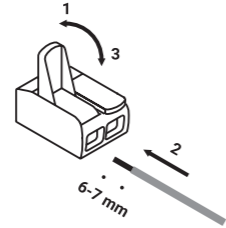
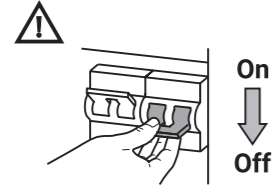
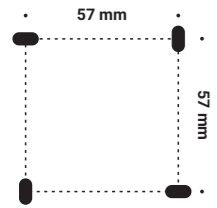


davide groppi



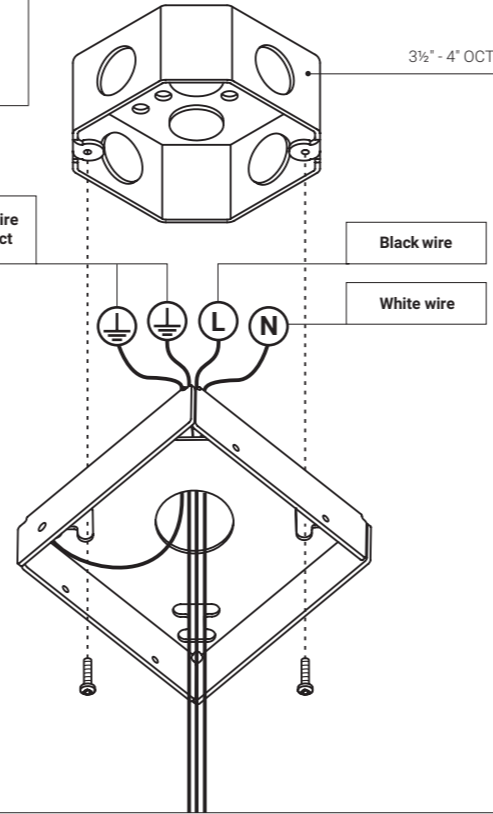
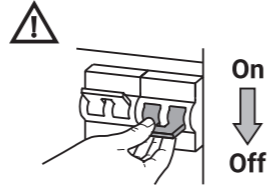
EU Version

1A



US Version

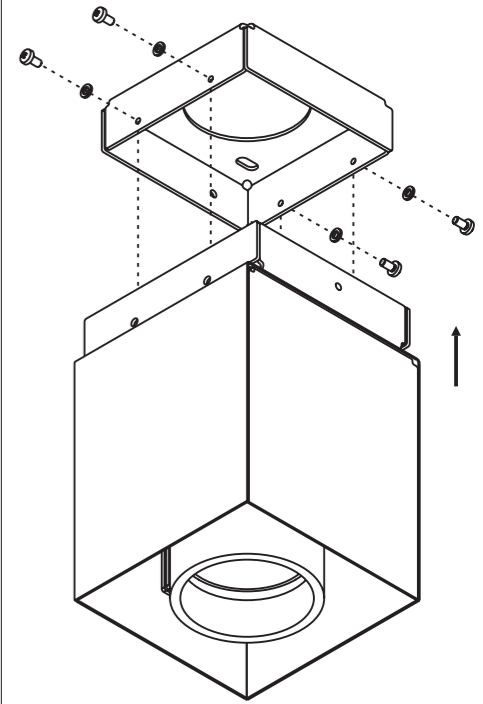
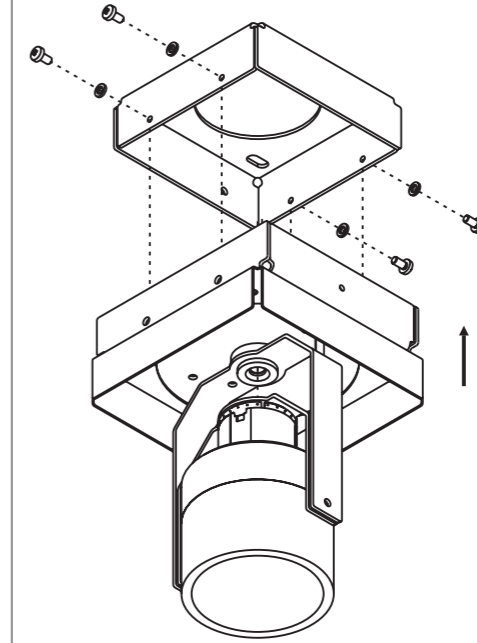
1B



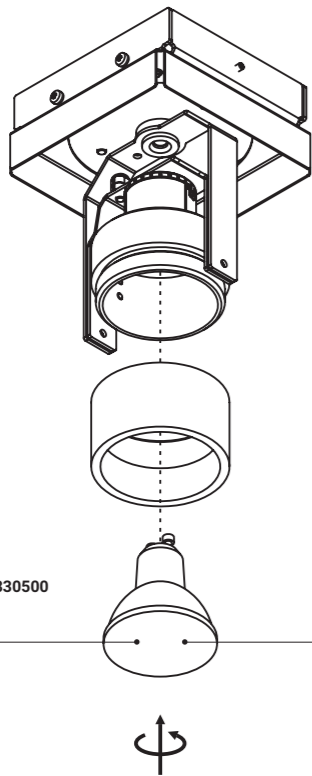
Mini PL - White - code 1A34503

Mini PL - White/black bicolour - code 1A34534

2



3



EU Version - code 50330500
Bulb not included
Max 10 W LED
For example
Philips LED bulb
code 929001347102

US Version
Bulb not included
Max 10 W LED
For example
Philips LED bulb
code 044677468149

4

