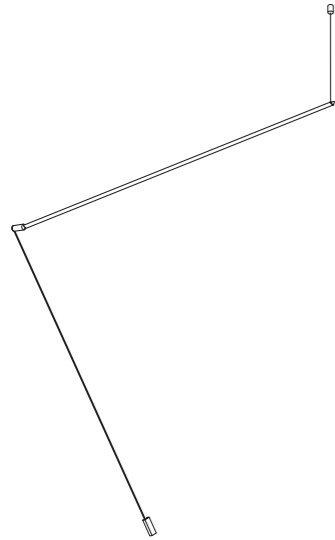


MERIDIANA

DESIGN DAVIDE GROPPI - 2018
MADE IN ITALY

CODE 1951XX03A
LED LUMINAIRE
CLASS 2
24 V = DC
LED MODULE
40 W

daVIDE groppi



DRY LOCATIONS ONLY
POUR EMPLACEMENTS SECS SEULEMENT

YES!

MAX 45°

ATTENTION
MAXIMUM INCLINATION 45°.
INSTALLATION SHOULD BE PERFORMED BY QUALIFIED PROFESSIONAL.
ATTENTION
INCLINAISON MAXIMALE 45°.
L'INSTALLATION DU PRODUIT DOIT ÊTRE EFFECTUÉE PAR UN PERSONNEL QUALIFIÉ.

1

KEEP EXTRA LOW VOLTAGE CABLE SEPARATE FROM THE 110/240V MAINS CABLE. CROSS-SECTION MIN. 1,5 mm²/AWG15.
MAINTENIR BASSE TENSION SÉPARÉS DU CÂBLE PRINCIPAL 110/240V. SECTION DU FIL MIN. 1,5 mm²/AWG 15.

MAX 1,5 m / 59,05"

DRIVER LED
CODE 195200
CODE 195300

DRIVER LED AND CONTROLLER CODE 19520003 OR 19530003

DRIVER	DALI - 1/10V CONTROLLER
300 / 11.8"	172 / 6.8"
21 / 0.8"	20 / 0.8"
40 / 1.6"	42 / 1.6"

2

YES 90° 90° NO

MAX 2,5 m / 98,42"

ATTENTION
CLEAN THE PART OF THE WALL WHERE THE CONDUCTIVE STRIP WILL BE PLACED. FIX THE POWER TRACK KEEPING THE SAME INCLINATION OF THE WALL BRACKET. THE PLASTER OF THE WALL SHOULD BE PERFECTLY SMOOTH AND LEVELLED.
ATTENTION
NETTOYER LA PARTIE DU MUR OÙ L'APPLICATION DE LA BANDE CONDUCTRICE EST PRÉVUE. FIXER LA PISTE D'ALIMENTATION EN MAINTENANT LA MÊME INCLINATION DU SUPPORT MURAL. LE PLÂTRE MURAL DOIT ÊTRE LISSE ET FAÇONNÉ.

INSTRUCTION FOR CORRECT INSTALLATION AND USE
THE SAFETY OF THIS FITTING CAN BE GUARANTEED ONLY IF THESE INSTRUCTIONS ARE OBSERVED, DURING BOTH INSTALLATION AND USE. PLEASE RETAIN THESE SAFETY INSTRUCTIONS.
INSTALLATION SHOULD BE PERFORMED BY QUALIFIED PROFESSIONAL.
INSTRUCTIONS DE MONTAGE ET D'UTILISATION
LA SÉCURITÉ DE L'APPAREIL EST GARANTIE SEULEMENT EN RESPECT DES INSTRUCTIONS PENDANT LE MONTAGE ET L'EMPLOI. IL EST NÉCESSAIRE DE CONSERVER LES INDICATIONS.
L'INSTALLATION DU PRODUIT DOIT ÊTRE EFFECTUÉE PAR UN PERSONNEL QUALIFIÉ.



ATTENTION
DO NOT STARE AT THE OPERATING LIGHT SOURCE.
ATTENTION
NE PAS FIXER LA SOURCE DE LUMIÈRE EN FONCTION.

YES!

MAX ±45°

ATTENZIONE
MASSIMA INCLINAZIONE ±45°. IL PRODOTTO DEVE ESSERE INSTALLATO DA PERSONALE QUALIFICATO.
ATTENTION
MAXIMUM INCLINATION ±45°. INSTALLATION SHOULD BE PERFORMED BY QUALIFIED PROFESSIONAL.

3

37 mm / 1.45"

8 mm / 0.31"

4

5

ON OFF

1 3 2

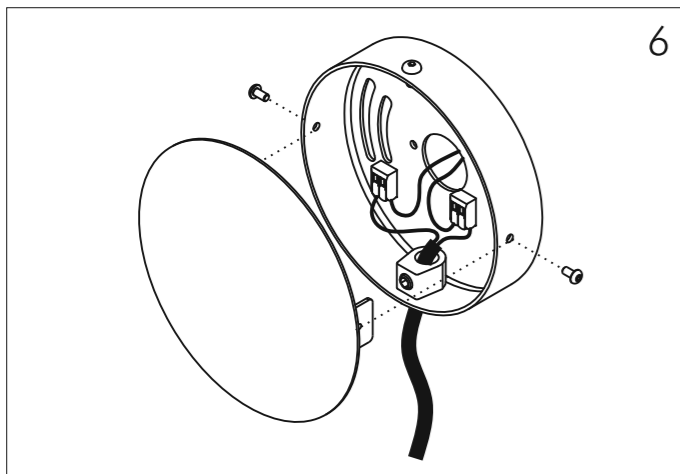
6-7 mm / 0.23" - 0.27"

SAFETY DRIVER CONSTANT VOLTAGE
DRIVER DE SÉCURITÉ TENSION CONSTANT
24 V = DC - MIN 40 W

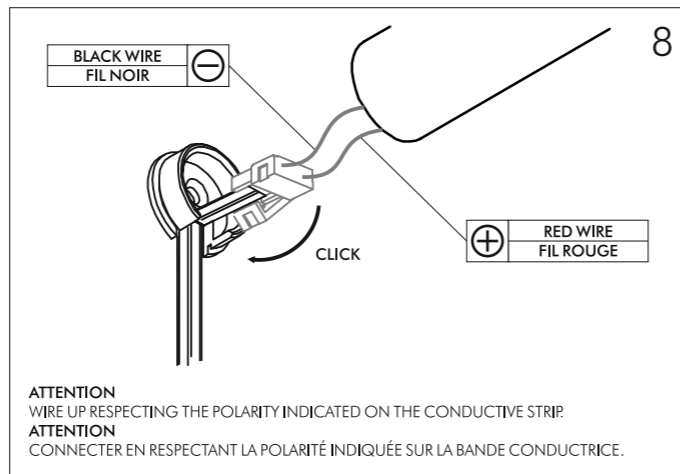
RED WIRE FIL ROUGE (+)

BLACK WIRE FIL NOIR (-)

CAUTION
- DISCONNECT THE POWER SUPPLY BEFORE WORKING ON FIXTURE.
- USE ONLY WITH CLASS 2 POWER UNIT.
- USE ONLY SAFETY POWER UNIT THAT ANSWER TO ENFORCED STANDARDS.
- PLACE THE POWER UNIT IN AN INSPECTIONABLE LOCATION (BOX).
ATTENTION
- COUPER L'ALIMENTATION AVANT L'ENTRETIEN.
- CLASSE 2 D'ENTRÉE UNIQUEMENT.
- UTILISETZ SEULEMENT DES BLOCS D'ALIMENTATION EN RESPECT DES NORMATIVES.
- PLACER LE BLOC D'ALIMENTATION DANS UN COMPARTIMENT INSPECTABLE (BOÎTE).

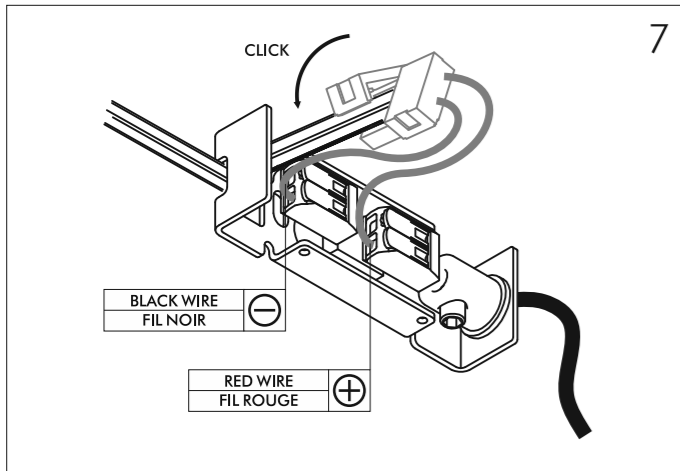
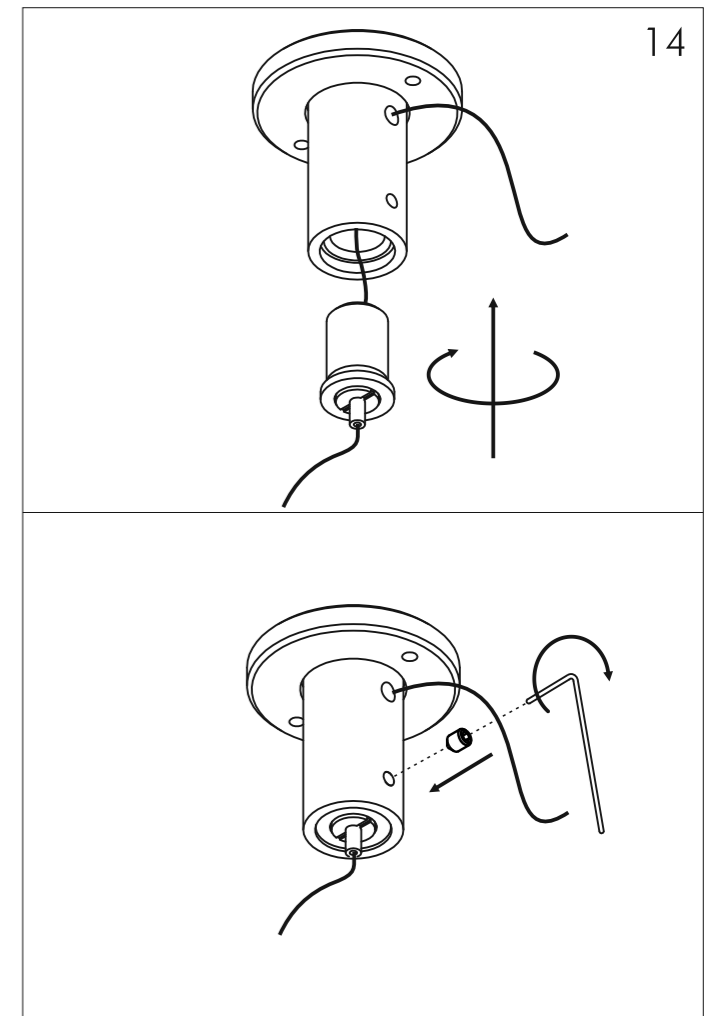
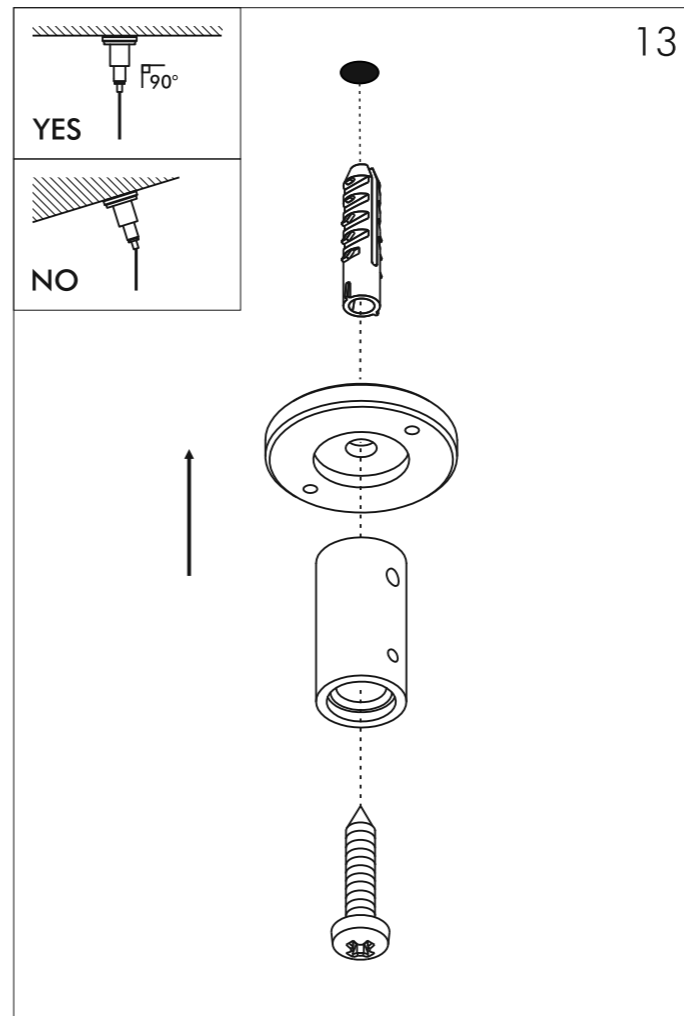


6

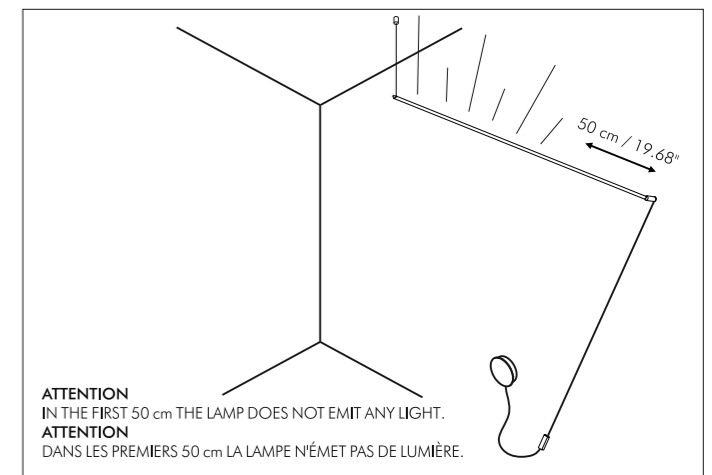
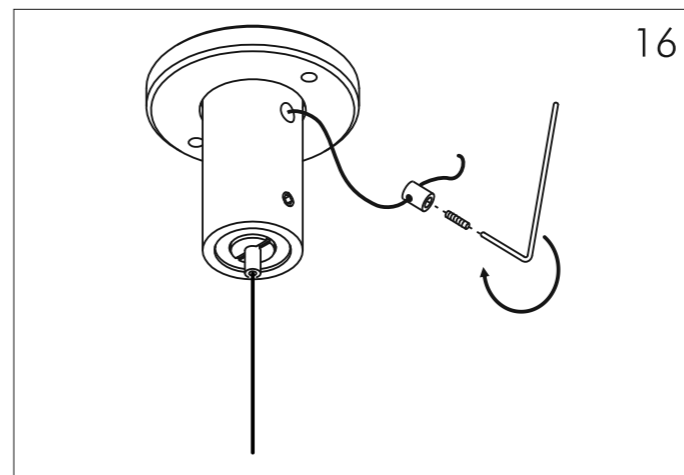
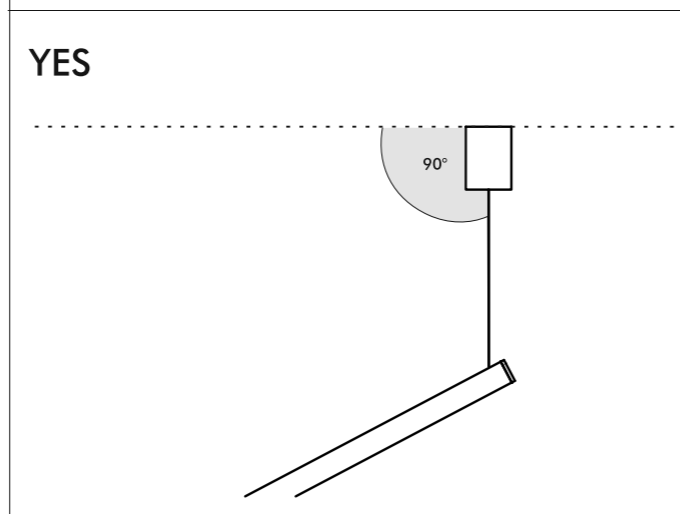
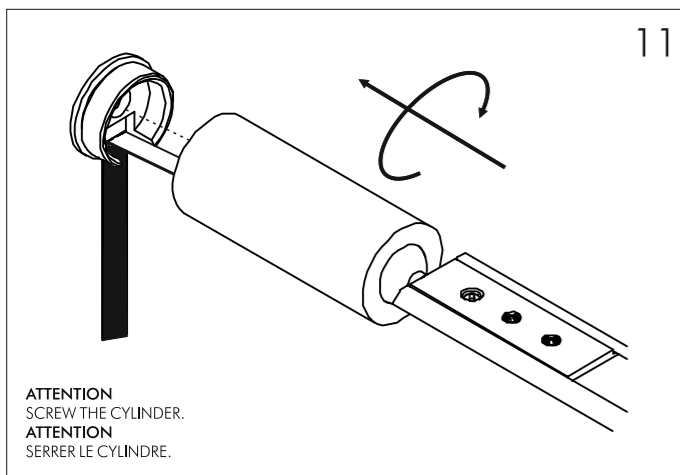
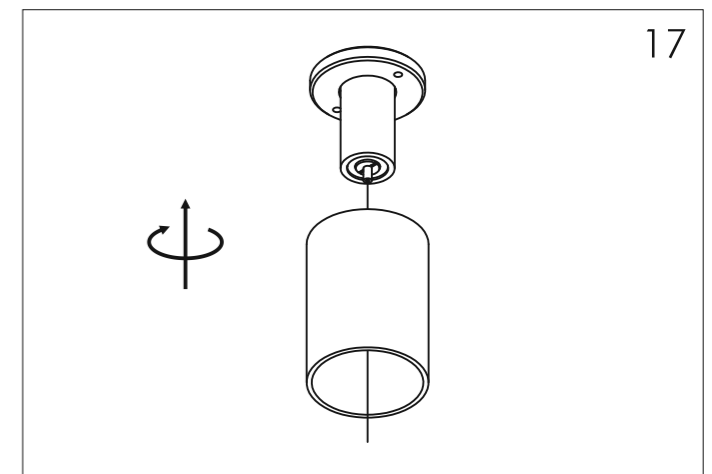
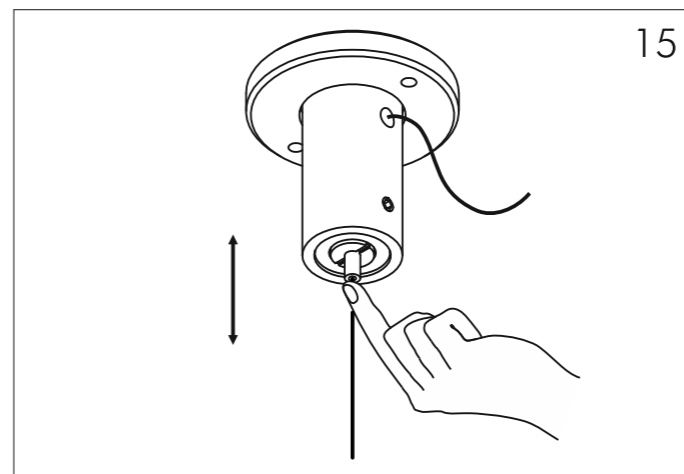
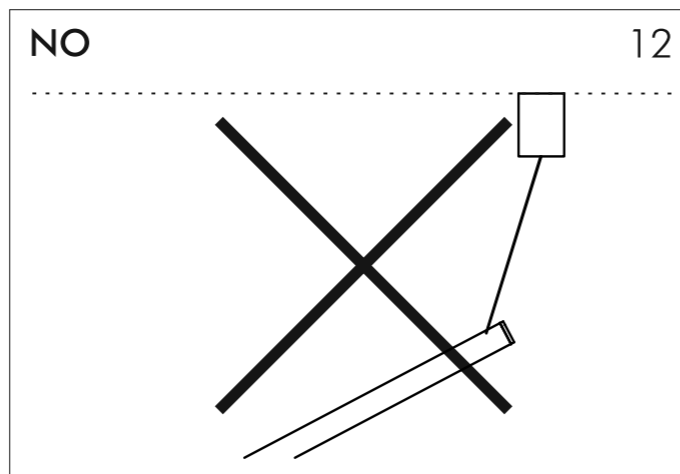
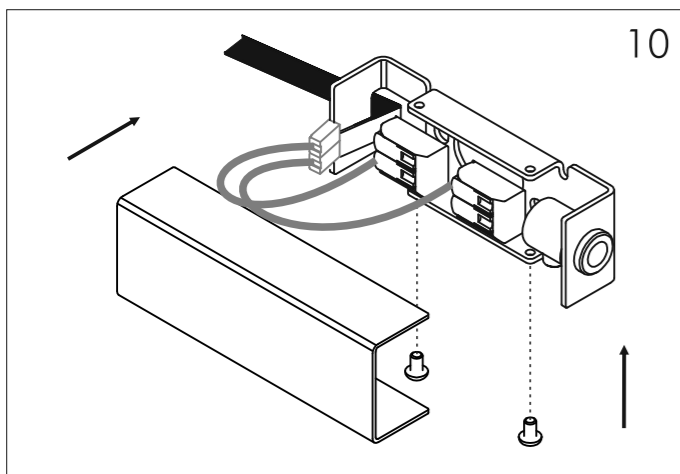
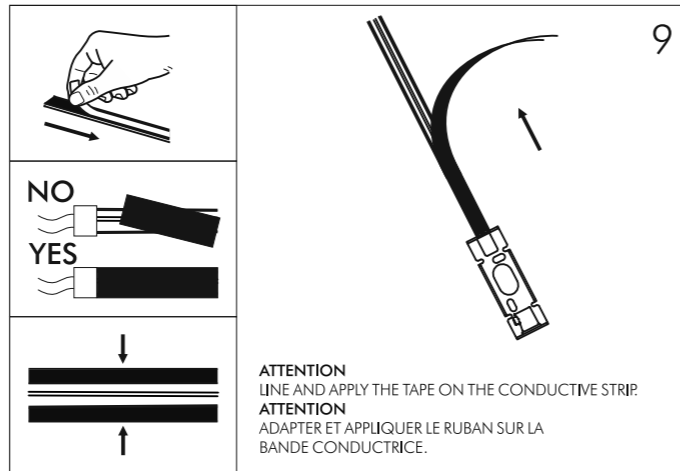


8

ATTENTION
WIRE UP RESPECTING THE POLARITY INDICATED ON THE CONDUCTIVE STRIP.
ATTENTION
CONNECTER EN RESPECTANT LA POLARITÉ INDIQUÉE SUR LA BANDE CONDUCTRICE.



7



ATTENTION
IN THE FIRST 50 cm THE LAMP DOES NOT EMIT ANY LIGHT.
ATTENTION
DANS LES PREMIERS 50 cm LA LAMPE N'ÉMET PAS DE LUMIÈRE.