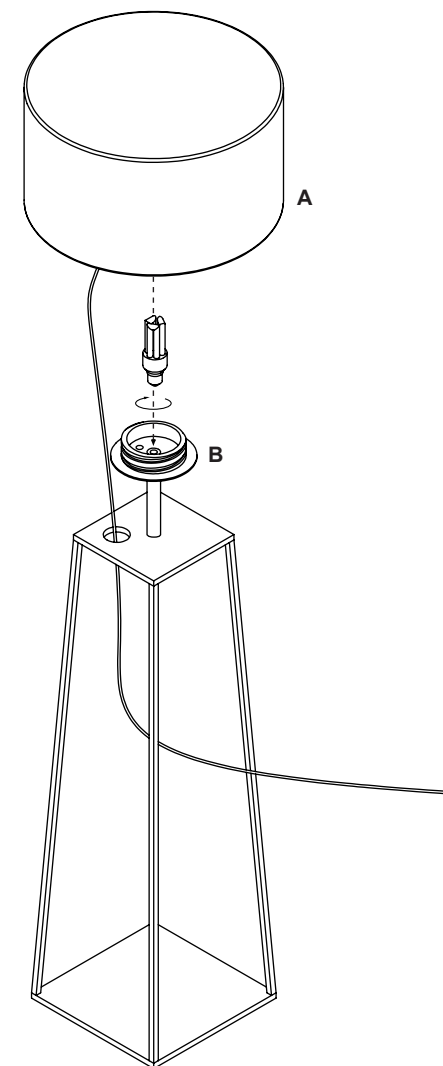


## INSTALACIÓN

1. Desenroscar la pantalla (A) de la base de fundición (B) para acceder al portalamparas y colocar la bombilla.
2. Colocar la pantalla (A) al a base (B) y enroscar hasta que haga tope.

## INSTALLATION

1. Unscrew the lampshade (A) from the cast iron base (B) to acces the lampholder and place the light bulb.
2. Place the lampshade (A) over the base (B) and screw until secured.



## INSTALACIÓN

1. Desenroscar la pantalla (A) de la base de fundición (B) para acceder al portalamparas y colocar la bombilla.
2. Colocar la pantalla (A) al a base (B) y enroscar hasta que haga tope.

## INSTALLATION

1. Unscrew the lampshade (A) from the cast iron base (B) to acces the lampholder and place the light bulb.
2. Place the lampshade (A) over the base (B) and screw until secured.