

Leros Trimless

■ astro

EUROPE

GB

Please read the instructions carefully before commencing assembly.

Products with electronic ballasts must not be installed on the same electrical circuits as products with inductive loads, for example magnetic fluorescent luminaires, motors or ventilators. Inductive loads can generate excessive voltage surges which can damage electronic ballasts.

This product contains a light source of energy efficiency class <F> to Regulation (EU) No 2019/2015 (01/09/2021)

Live : Normally Brown / Red, Neutral : Normally Blue / Black Earth : Normally Green / Yellow

F

Lire attentivement les instructions avant de commencer le montage.

Les luminaires utilisant un ballast électronique ne peuvent être installés sur le même circuit que des appareils avec charges inductives, tels que luminaires fluorescents magnétiques, moteurs et ventilateurs. Les charges inductives peuvent générer des voltages excessifs et ainsi endommager les ballasts électroniques. Ce produit contient une source lumineuse de classe d'efficacité énergétique <F> selon le règlement (UE) n ° 2019/2015 (01/09/2021)

Phase : Normalement Brun / Rouge Neutre : Normalement Bleu / Noir Terre : Normalement Vert / Jaune

E

Leer atentamente las instrucciones antes de comenzar el montaje.

Los productos con reactancias electrónicas no deben ser instalados en los mismos circuitos eléctricos que los productos con carga inductiva como, por ejemplo, luminarias de fluorescentes magnéticos, motores o ventiladores. La carga inductiva puede generar sobrevoltajes excesivos que podrían dañar las reactancias electrónicas.

Questo prodotto contiene una sorgente luminosa di classe di efficienza energetica <F> secondo il regolamento (UE) n ° 2019/2015 (01/09/2021)

Fase : Normalmente Marrón / Rojo Neutro : Normalmente Azul / Negro Tierra : Normalmente Verde / Amarillo

D

Lesen Sie bitte die Anweisungen sorgfältig durch, bevor Sie mit dem Zusammenbauen beginnen.

Produkte mit elektronischem Vorschaltgerät dürfen nicht an die gleichen Stromkreise angeschlossen werden wie Produkte mit induktiver Ladung, wie z.B. magnetische Neonleuchten, Motoren oder Ventilatoren. Induktive Ladung kann Stromstöße hervorrufen, die elektronischen Vorschaltgeräte beschädigen können. Dieses Produkt enthält eine Lichtquelle der Energieeffizienzklasse <F> gemäß Verordnung (EU) Nr. 2019/2015 (01/09/2021)

Phase : Normalerweise Braun / Rot Nulleiter : Normalerweise Blau / Schwarz Erde : Normalerweise Grün / Gelb

USA/CANADA

EN

PLEASE READ THE INSTRUCTIONS CAREFULLY.

THIS PRODUCT MUST BE INSTALLED IN ACCORDANCE WITH THE APPLICABLE INSTALLATION CODE BY A PERSON FAMILIAR WITH THE CONSTRUCTION AND OPERATION OF THE PRODUCT AND THE HAZARDS INVOLVED.

CONSULT A QUALIFIED ELECTRICIAN TO ENSURE CORRECT BRANCH CIRCUIT CONDUCTOR. THIS PRODUCT IS A CLASS 2 PRODUCT. THE REMOTE POWER SUPPLY IS TO BE FITTED BY A QUALIFIED ELECTRICIAN AND LOCATED AWAY FROM THE PRODUCT IN THE APPROPRIATE ENCLOSURE.

CONDUCTORS OF ANY SIZE ARE PERMITTED WHEN THE CONDUCTORS ARE IN CLASS 2 OR EQUIVALENT ISOLATED LOW VOLTAGE, LIMITED ENERGY CIRCUITS ONLY AND ARE PHYSICALLY SEPARATED FROM ALL OTHER NON-CLASS 2 OR NON-ISOLATED LOW VOLTAGE, LIMITED ENERGY CIRCUITS, SUCH AS BY A BARRIER OR RELIABLY FIXED SPACING OF MINIMUM 6.4 MM (0.25 IN).

F

LIRE ATTENTIVEMENT LES INSTRUCTIONS AVANT DE COMMENCER LE MONTAGE.

CE PRODUIT DOIT ÊTRE INSTALLÉ SELON LE CODE D'INSTALLATION PERTINENT, PAR UNE PERSONNE QUI CONNAÎT BIEN LE PRODUIT ET SON FONCTIONNEMENT AINSI QUE LES RISQUES INHÉRENTS.

CONSULTER UN ÉLECTRICIEN QUALIFIÉ POUR VOUS ASSURER QUE LES CONDUCTEURS DE LA DÉRIVATION SONT ADÉQUATS. CE PRODUIT EST "CLASSE 2". L'ALIMENTATION À DISTANCE DOIT ÊTRE INSTALLÉE PAR UN ÉLECTRICIEN QUALIFIÉ ET SITUÉE LOIN DU PRODUIT DANS UN ENDROIT APPROPRIÉ.

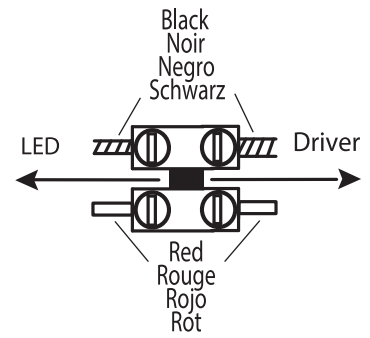
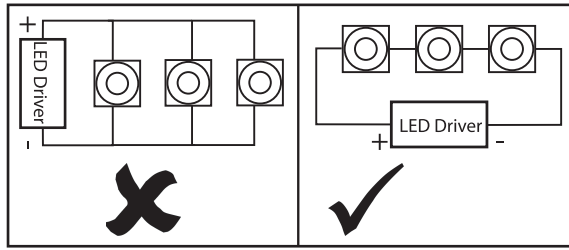
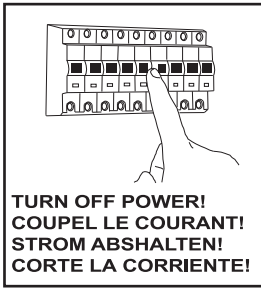
LES CONDUCTEURS DE TOUTES TAILLES SONT AUTORISÉS LORSQUE LES CONDUCTEURS SONT EN "CLASSE 2" OU ÉQUIVALENT ISOLÉ BASSE TENSION, CIRCUITS D'ÉNERGIE LIMITÉE UNIQUEMENT ET SONT PHYSIQUEMENT SÉPARÉS DE TOUS LES AUTRES NON "CLASSE 2" OU NON ISOLÉ BASSE TENSION, CIRCUITS D'ÉNERGIE LIMITÉE, TEL QUE PAR UNE BARRIÈRE OU UN ESPACEMENT FIXE FIABLE D'AU MOINS 6,4 MM (0,25 IN).

This product must be installed before plastering.
Dieses Produkt muss vor dem Verputzen eingebaut werden.
Este producto debe estar instalado antes de enyesar.
Ce produit doit être installé avant le plâtre.

Please refer to the "LED Drivers" guide.
Reportez-vous au document "LED Drivers".
Beziehen sich auf die "LED Drivers"-Dokument.
Consulte la sección guía "LED Drivers".

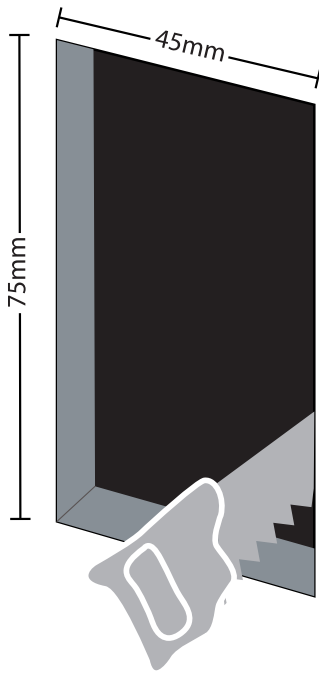


1

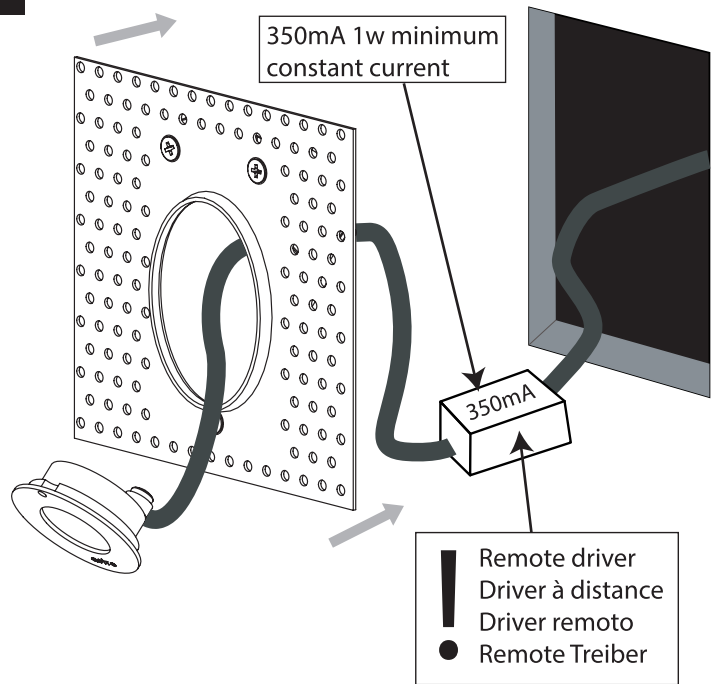


All electrical connections must be fully covered with insulating tape.
Alle elektrischen Anschlüsse müssen vollständig mit Isolierband abgedeckt werden.
Todas las conexiones eléctricas deben estar completamente cubiertas con cinta aislante.
Toutes les connexions électriques doivent être entièrement recouvertes de ruban isolant.

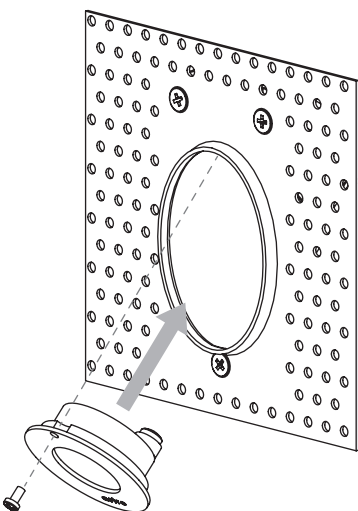
2



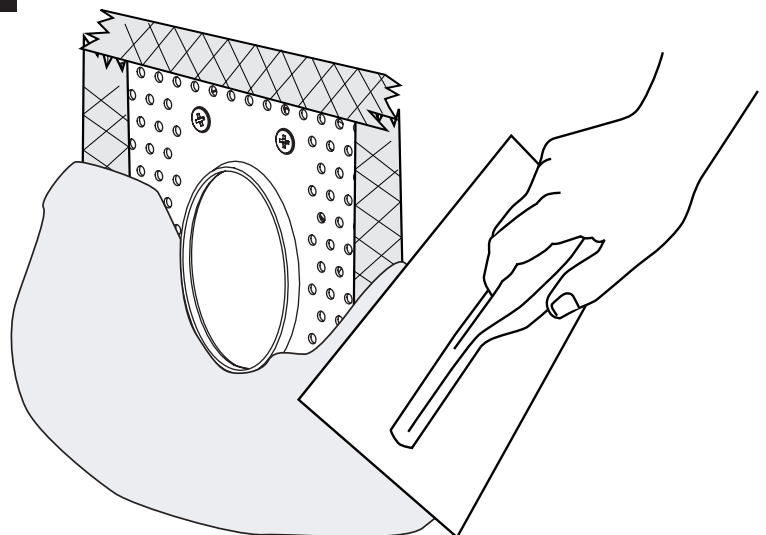
3



4

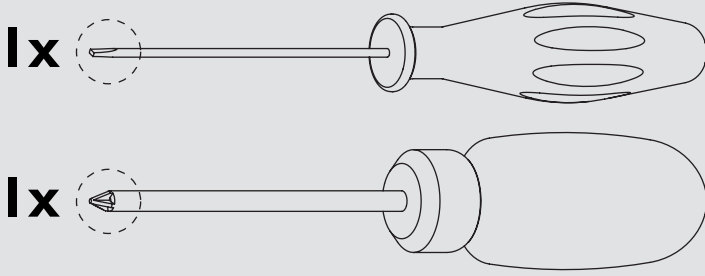
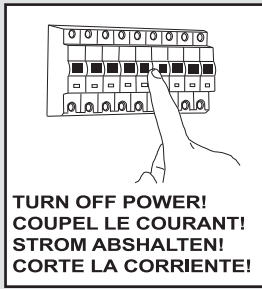


5

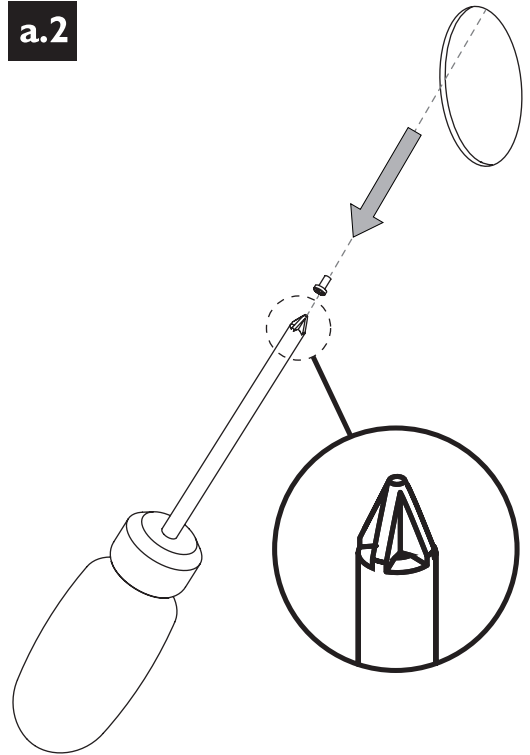


a.1

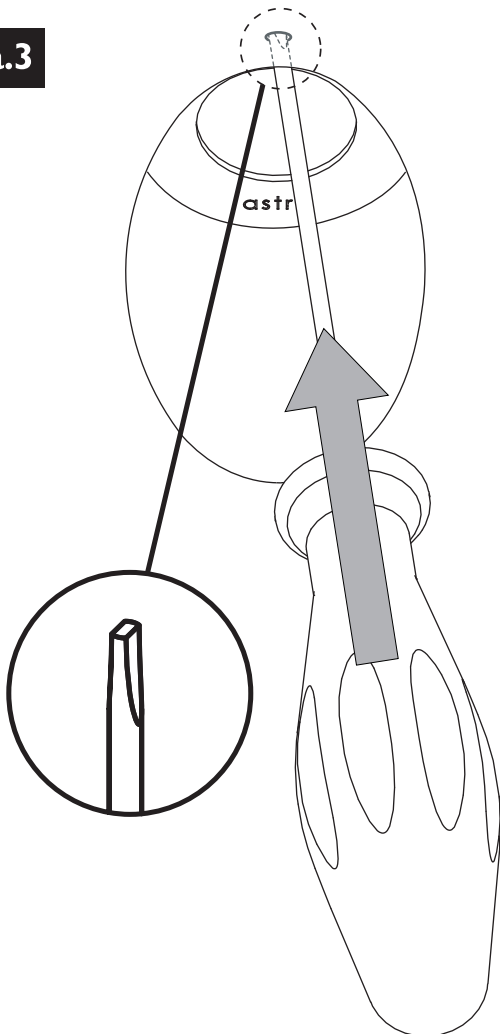
To remove the LED
Pour retirer le LED
Para extraer el LED
Um die LED zu entfernen



a.2



a.3



a.4

