

GINESTRA 300 & 400 astro

SKU 1361xxx

INSTALLATION INSTRUCTIONS / INSTRUCTIONS D'INSTALLATION / INSTRUCCIONES DE INSTALACIÓN

EN PLEASE READ THE INSTRUCTIONS CAREFULLY

THIS PRODUCT MUST BE INSTALLED IN ACCORDANCE WITH THE APPLICABLE INSTALLATION CODE BY A PERSON FAMILIAR WITH THE CONSTRUCTION AND OPERATION OF THE PRODUCT AND THE HAZARDS INVOLVED CONSULT A QUALIFIED ELECTRICIAN TO ENSURE CORRECT BRANCH CIRCUIT CONDUCTOR.

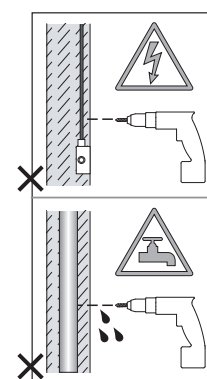
FR LIRE ATTENTIVEMENT LES INSTRUCTIONS AVANT DE COMMENCER LE MONTAGE

CE PRODUIT DOIT ÊTRE INSTALLÉ SELON LE CODE D'INSTALLATION PERTINENT, PAR UNE PERSONNE QUI CONNAÎT BIEN LE PRODUIT ET SON FONCTIONNEMENT AINSI QUE LES RISQUES INHÉRENTS CONSULTER UN ÉLECTRICIEN QUALIFIÉ POUR VOUS ASSURER QUE LES CONDUCTEURS DE LA DÉRIVATION SONT ADÉQUATS.

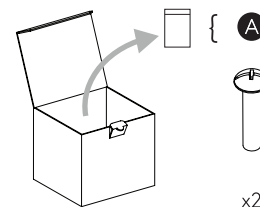
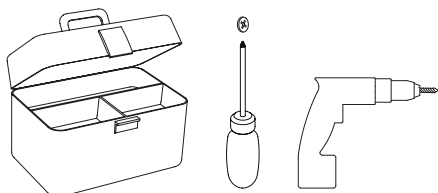
ES LEA DETENIDAMENTE LAS INSTRUCCIONES

ESTE PRODUCTOR DEBE SER INSTALADO SEGUN EL CODIGO DE INSTALACION APLICABLE POR UNA PERSONA QUE CONOZCA LE CONSTUSSION Y EL FUNCIONAMIENTO DEL PRODUCTO Y LOS RIESGOS QUE SUPONE. CONSULTAR A UN ELECTRICISTA CALIFICADO PARA ASEGURAR LA ELECCION DEL CONDUCTOR DE CIRCUITO DERIVADO.

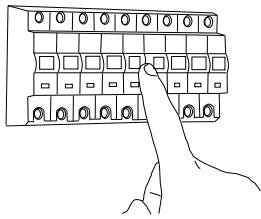
MIN 60°C SUPPLY CONDUCTORS
LES FILS D'ALIMENTATION 60°C MIN
CONDUCTORES DE ALIMENTACIÓN 60°C MIN



COVERED CEILING MOUNT ONLY
Installation sur plafond couvert seulement
Exclusivamente para fijación en techo cubierto

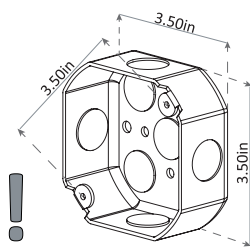


1

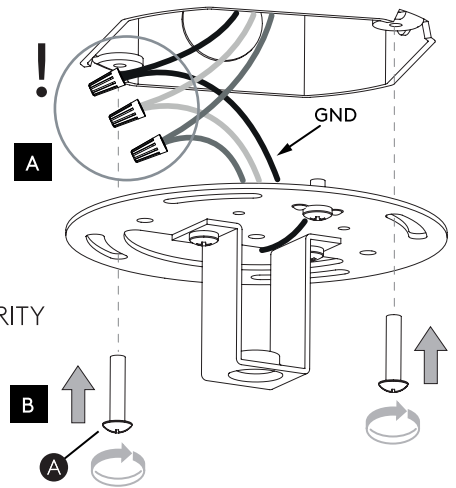


TURN OFF POWER
Couper Le Courant! /
Corte La Corriente!

2



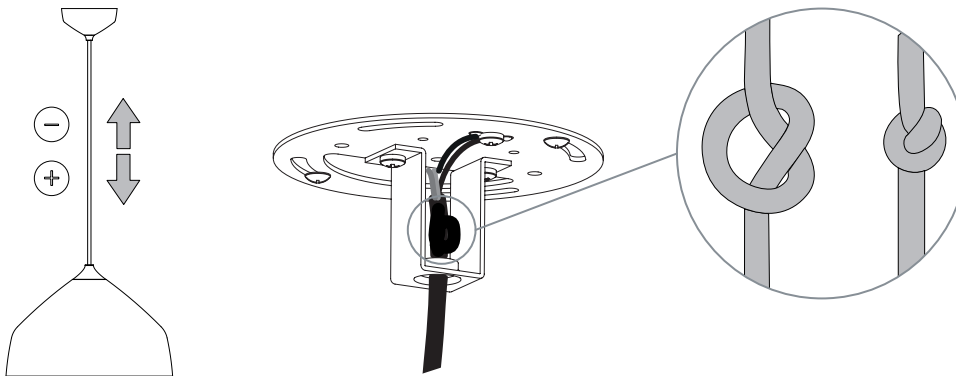
CORDS NOT SHOWN FOR CLARITY



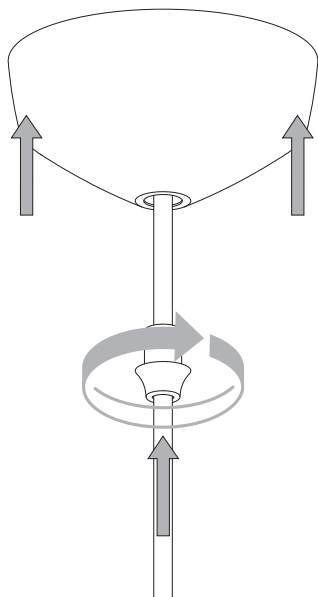
WHITE SUPPLY WIRE / NEUTRAL BLACK SUPPLY WIRE BARE, OR GREEN GROUND WIRE FROM SUPPLY	WHITE OR IDENTIFIED FIXTURE WIRE UL LISTED WIRE NUTS PLAIN OR BLACK FIXTURE WIRE BARE, OR GREEN FIXTURE GROUND WIRE	FILS DE COURANT BLANC / NEUTRE FILS DE COURANT NOIR FILS VERT OU NEUTRE DU COURANT	FILS DE CONNECTEUR BLANC OU IDENTIFIABLE ÉCROUS DE FIL HOMOLOGUÉS UL FILS DE CONNECTEUR NOIR OU SANS MARQUES FILS VERT OU NEUTRE	CABLE DE SUMINISTRO BLANCO / NEGATIVO CABLE DE SUMINISTRO NEGRO CABLE DESNUDO / VERDE TIERRA FÍSICA DEL SUMINISTRO	CABLE A LÁMPARA BLANCO / NEGATIVO CONOS ELÉCTRICOS LISTADOS POR UL CABLE A LÁMPARA NEGRO CABLE A LÁMPARA VERDE / TIERRA FÍSICA
--	---	--	--	--	---

Use the appropriate UL listed wire nut for the number of conductors in the installation/
 Utilisez l'écrou de fil homologué UL approprié pour le nombre de conducteurs dans l'installation/
 Utilice el cono eléctrico apropiado listado por UL para la cantidad de conductores en la instalación

3



4



5

