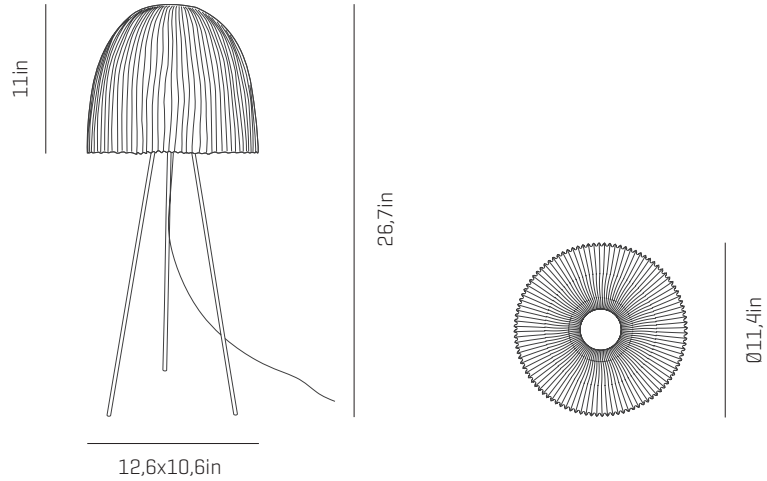


a

by arturo alvarez

onn collection



USA & Canada

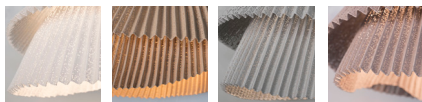
ref. ON02



MATERIALS & COMPONENTS

LAMPSHADE

Painted stainless steel | One color to choose



BL

BE

G

T

CUSTOM
COLOR

Steel gloss nickel-plated and stainless steel
Acero níquel-satinado y acero inoxidable

SUPPORT AND CABLE

Painted steel and stainless steel

Dimmable

Transparent or black cable
Standard: 78,7in

RECOMMENDED BULBS

120V - 60Hz

 E12 LED- Max. 2x7 W

OTHER DATA

NET WEIGHT

7,7lb

PACKAGING

23,6x 23,6x 13in

9,9lb

ELECTRICAL FEATURES



CERTIFICATIONS



a

by arturo alvarez

USA & Canada

ASSEMBLY INSTRUCTIONS
INSTRUCTIONS DE MONTAGE
INSTRUCCIONES DE MONTAJE

Onn

ref. ON02

Suitable for indoor use, at 77°F

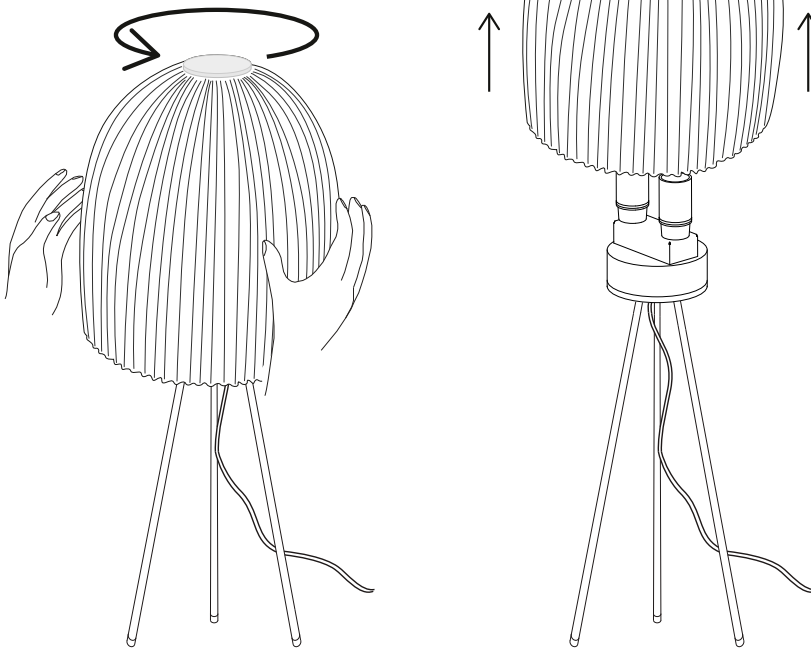
Convient pour une utilisation en intérieur à une température ambiante de 77°F

Apta para uso interior a temperatura ambiente de 77°F

Box contains | Contenu de la boîte | Contenido de la caja:

A - Lampshade | Abat jour | Tulipa [1]

B - Holder | Support | Soporte [1]



1

For the placement of the bulbs, remove the lampshade from the holder/support by turning the shade to the left.

Insert the bulbs, then place the shade in its original position by turning this time to the right.

CAUTION!

Once the shade stops turning, do not force to make more turns, this could damage the thread.

Pour le placement des ampoules tourner l'abat jour dans le sens antihoraire et séparez l'abat jour du support.

Placez les ampoules et remettre l'abat jour dans sa position d'origine en tournant dans le sens des aiguilles d'une montre.

TRÈS IMPORTANT!

Une fois l'abat jour cesse de tourner en douceur, ne force pas à faire plus de tours, peut endommager le filetage.

Para la colocación de las bombillas gire la tulipa completa en sentido de giro contrario a las agujas del reloj y separe la tulipa del soporte. Coloque las bombillas y vuelva a colocar la tulipa en su posición girando esta vez en el sentido de las agujas del reloj.

¡MUY IMPORTANTE!

Una vez la tulipa deje de girar suavemente, no fuerce para realizar más giros, esto podría causar daños en la rosca.