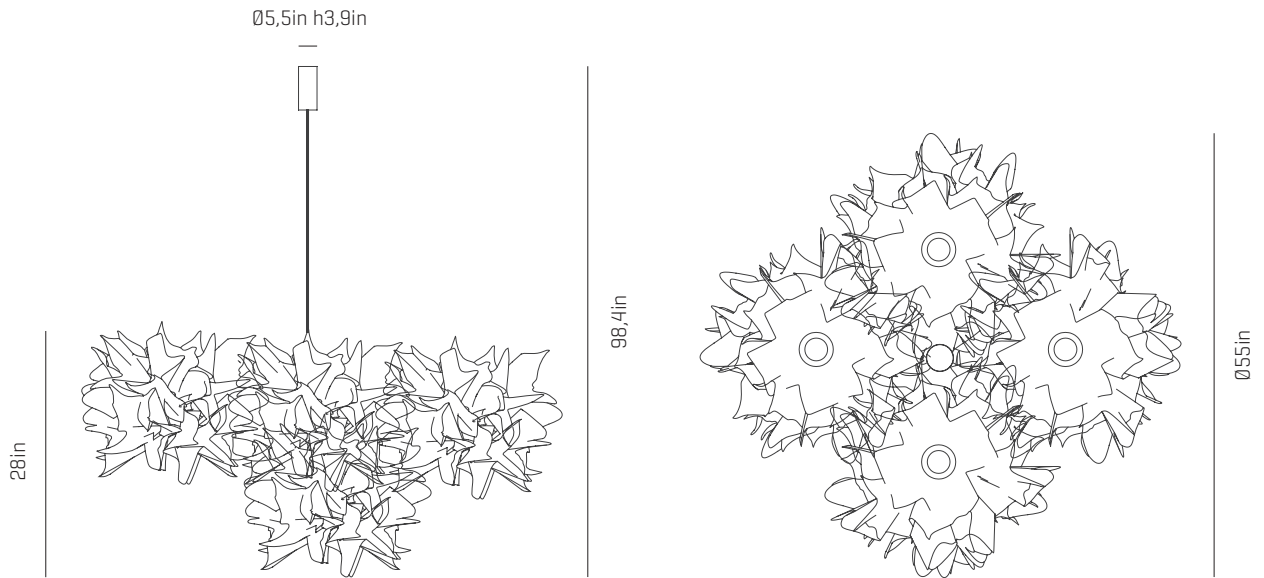


# a

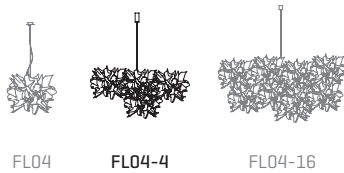
by arturo alvarez

fluo collection



USA & Canada

ref. FL04-4

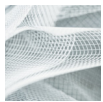


## MATERIALS & COMPONENTS

### LAMPSHADE

Galvanized painted steel

One color: white



B

ref. 4xFL04

### CANOPY AND CABLE

Stainless steel

Transparent

Length/largo customizable

### RECOMMENDED BULBS

**120V - 60Hz**

 E26 LED- Max. 4x12 W

## OTHER DATA

### NET WEIGHT

25lb

### PACKAGING

30,3x 32,3x 54,7in

48,5lb

30,3x 32,3x 54,7in

44,1lb

### ELECTRICAL FEATURES



### CERTIFICATIONS



2009

Transport not included, price upon request

## Fluo Composition

ref. FLO4-4

Suitable for indoor use, at 77°F

Convient pour une utilisation en intérieur à une température ambiante de 77°F

Apta para uso interior a temperatura ambiente de 77°F

Box contains | Contenu de la boîte | Contenido de la caja:

**A** - Lampshade | Abat jour | Tulipa [4]

**B** - Holding piece | Pièce de fixation | Pieza de sujeción [1]

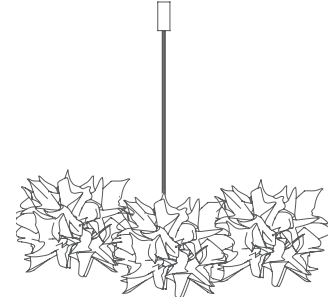
**C** - Wall Plugs | Chevilles | Tacos [3]

**D** - Security screws | Vis de sécurité | Tornillos de seguridad [3]

**E** - Electrical disposal | Domino électrique | Ficha [1]

**F** - Screws | Vis | Tornillos [4]

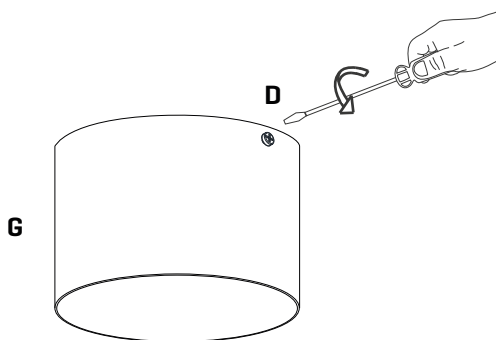
**G** - Cover | Embellisseur | Embellecedor [1]



SAFETY NOTE: Switch off mains supply before commencing installation

INFORMATION DE SÉCURITÉ: Debranchez l'alimentation avant de commencer l'installation

INDICACIÓN DE SEGURIDAD : Desconecte la alimentación eléctrica antes de empezar la instalación



### 1

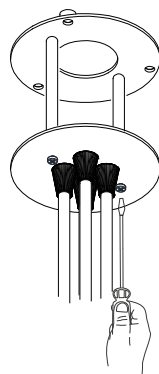
The finial is sent assembled in its final position. To mount must first disassemble it. Unscrew the two screws and slide the bezel upward to gain access to the mounting portion.

Le rosace est expédié assemblé dans sa position finale.

Pour faire l'assemblage, vous devez d'abord démonter.

Dévisser les deux vis et faire glisser l'embellecedor vers le haute pour accéder à la zone de montage.

El florón se envía ensamblado en su posición final. Para realizar el montaje primero debe desmontarlo. Desatornille los dos tornillos y deslice el embellecedor hacia arriba para tener acceso a la parte de montaje.

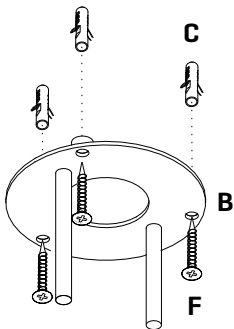


### 2

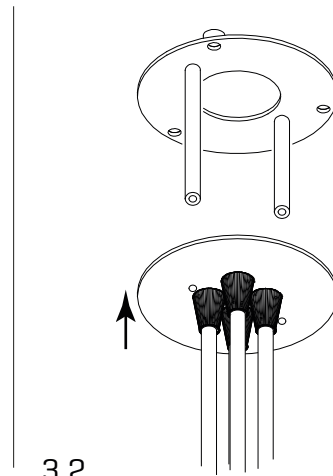
Separate the support by unscrewing the two screws on the bottom.

Séparer le support en dévissant les deux vis en bas.

Separar el soporte desatornillando los dos tornillos que lleva en la parte inferior.



3.1



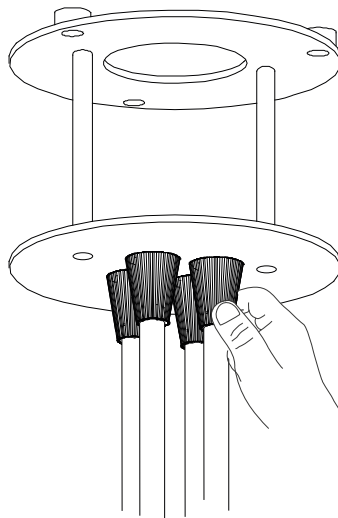
3.2

## 3

3.1 Drill the holes in the ceiling, fit the wall plugs into them and screw the holding piece.  
3.2 Replace the bottom of holding piece and rescrew.

3.1 Faire des trous dans le plafond, placer les chevilles et visser la pièce de fixation.  
3.2 Remplacer la partie inférieure de la pièce de fixation et la visser.

3.1 Realizar los agujeros en el techo, colocar los tacos y atornillar la pieza de sujeción.  
3.2 Volver a colocar la parte inferior de la pieza de sujeción y atornillar.

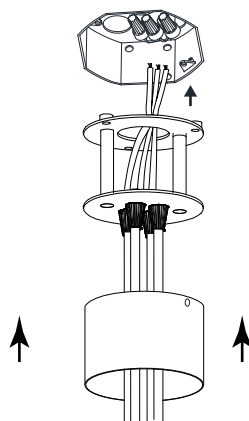


## 4

To adjust electric cables, loosen the strain relief and pull the appropriate cable.  
Do this step in the four cables, leaving them all with the same length.  
Pass the electric cables to the interior and do the electric connection.

Pour régler les câbles électriques, desserrez le réducteur de tension et tirez sur le câble approprié.  
Répétez cette étape dans les quatre câbles, en les laissant tous à la même longueur.  
Passez les câbles électriques à l'intérieur et effectuez le raccordement électrique.

Para ajustar los cables eléctricos aflojar levemente el antitirón y tirar del cable.  
Realizar este paso en los cuatro cables, dejándolos todos con la misma longitud.  
Pasar los cables eléctricos al interior y hacer la conexión eléctrica dentro de la caja de conexiones.

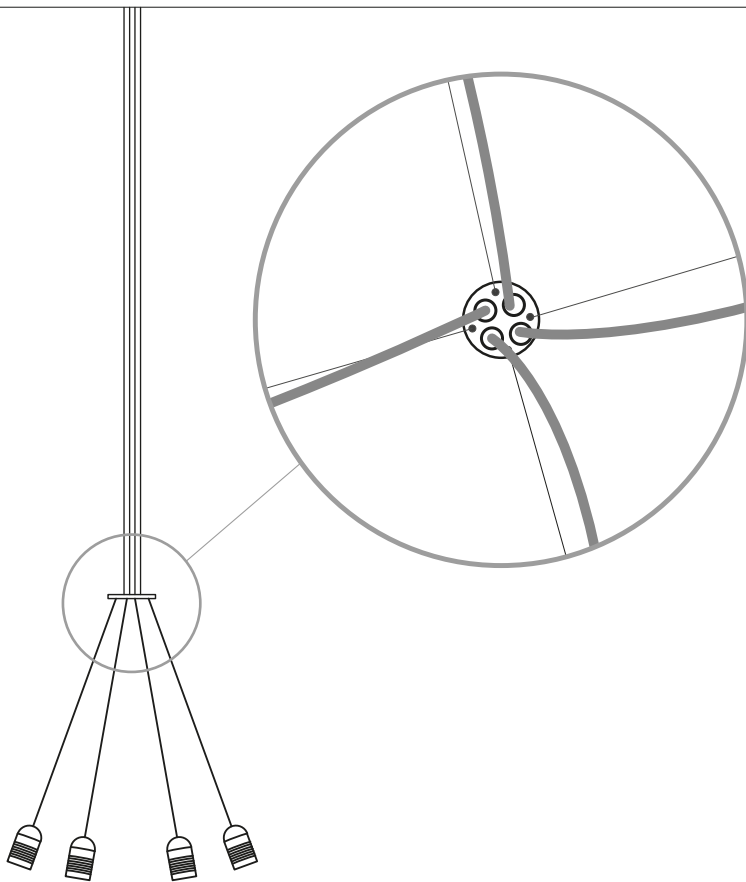


## 5

Slide the bezel through the lampholders to place it in its final position.  
Screw the locking screws.

Faites glisser le embellisseur à travers les supports de lampe pour la placer dans sa position finale.  
Visser les vis de sécurité.

Deslice el embellecedor a través de los portalamparas para colocarlo en su posición final.  
Enrosque los tornillos de seguridad.

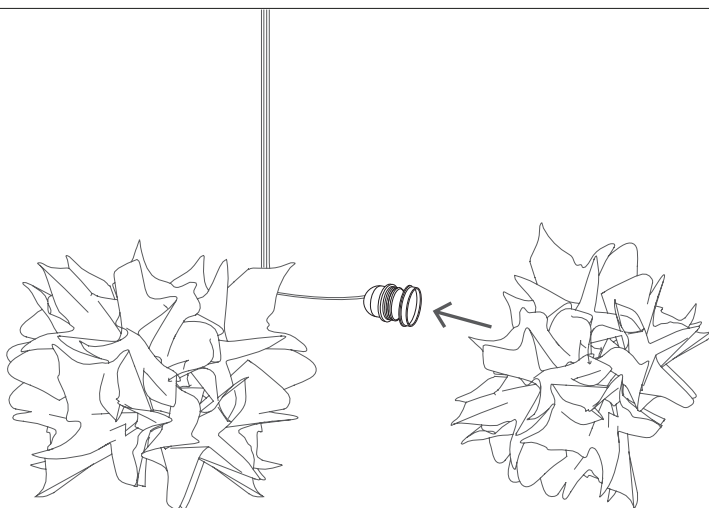


## 6

Before starting the placement of lampshades, orient the cables so that each one is oriented correctly without forming doubles or curves.

Avant de commencer le placement des abat jour, orienter les câbles de manière à ce que chacun soit correctement placé sans former de courbes.

Antes de iniciar la colocación de tulipas, oriente los cables para que cada uno quede situado correctamente sin formar dobleces o curvas.



## 7

Place two lampshades one by one in the lampholder as shown in figure

**ATTENTION!** Do not press the tulips. Only with seating one over another is sufficient, otherwise it could cause deformations in them.

Placer deux abat jour un par un dans les supports de lampe comme indiqué sur cette image.

**ATTENTION!** Ne pas appuyer sur les abat jour. Il suffit de s'asseoir l'un sur l'autre. Pourrait provoquer des déformations .

Coloque dos tulipas de una en una en los portalámparas como se indica en este paso.

**ATENCIÓN!** No oprima las tulipas. Solamente con asentar unas sobre otras es suficiente, de lo contrario podría provocar deformaciones en las mismas.



## 8

For this step it takes two people. Once you have the first two lampshades in place, you will need help to lift them and make room for the remaining two that need to be placed. Grab them very carefully and place them so that the lamp holder is inclined to the drawing.

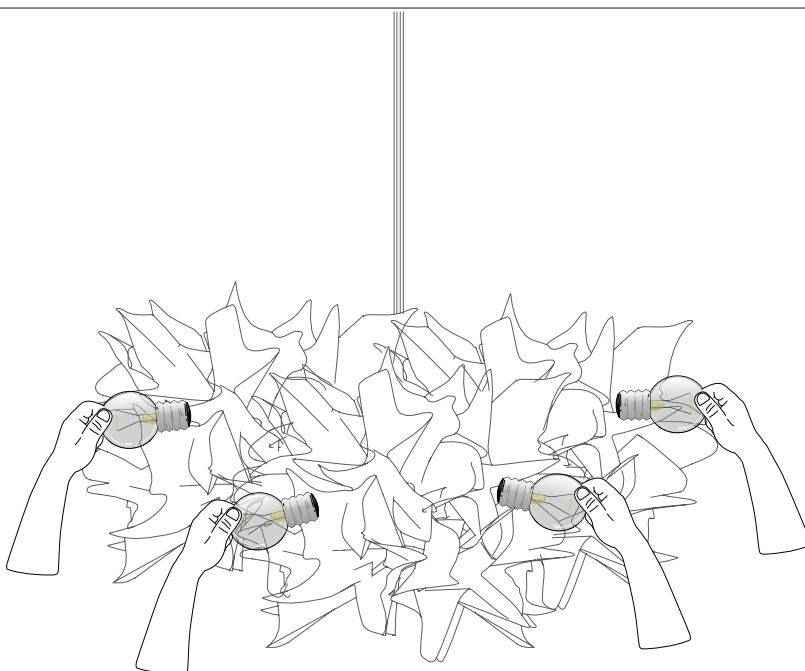
8.1 Insert the lampshade into the lampholder and tighten the plastic nut.

Pour cette étape, il faut deux personnes. Une fois que vous avez les deux premiers abat jour en place, vous avez besoin d'aide pour les soulever et faire de la place pour les deux autres à placer. Saisissez-les soigneusement et placez-les de sorte que le support de lampe reste avec l'inclinaison du dessin.

8.1 Monter l'abat jour sur le support de lampe et serrer l'écrou en plastique.

Para este paso hacen falta dos personas. Una vez tenga las dos primeras tulipas colocadas, necesitará ayuda para levantarlas y hacerle sitio a las dos restantes que hay que colocar. Agárrelas muy cuidadosamente y colóquelas de forma que el portalámparas quede con la inclinación del dibujo.

8.1 Encajar la tulipa en el portalámparas y apretar la tuerca de plástico.



## 9

The orientation of the bulbs is approximately 90 degrees as shown in this step, place them once you have the composition perfectly assembled.

L'orientation des ampoules est d'environ 90° comme indiqué sur le dessin, placez-les lorsque la composition est parfaitement placée.

La orientación de las bombillas es aproximadamente de 90 grados como se muestra en la ilustración, colóquelas una vez tenga la composición perfectamente montada.