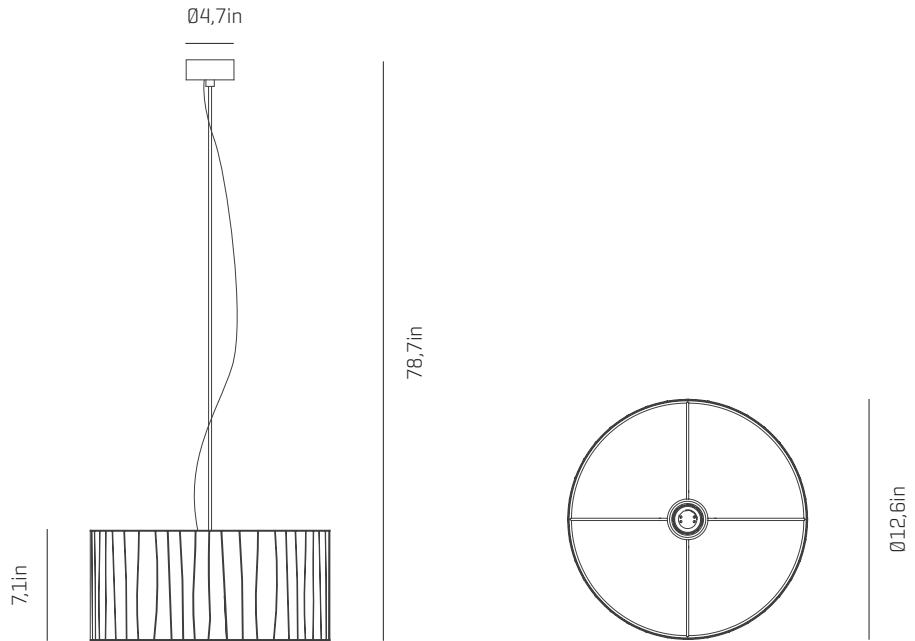


a

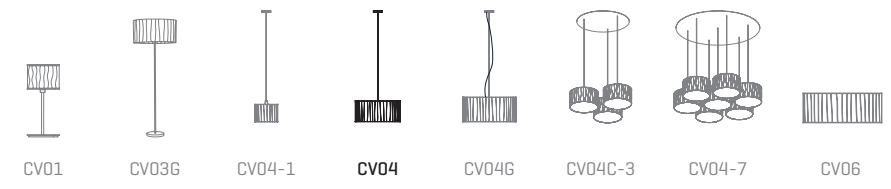
by arturo alvarez

curvas collection



USA & Canada

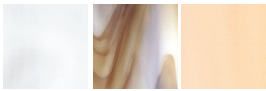
ref. CV04



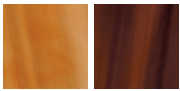
MATERIALS & COMPONENTS

LAMPSHADE

Glass | One color to choose



02 95 87



89 90

Bottom diffuser

CANOPY AND CABLE

Steel gloss nickel-plated

Transparent or black cable

Standard: 78,7in

Length customizable

RECOMMENDED BULBS

120V - 60Hz

 E26 LED- Max. 1x8 W

OTHER DATA

NET WEIGHT

4,6lb

PACKAGING

17,3x 17,3x 15,7in

9,7lb

ELECTRICAL FEATURES



CERTIFICATIONS



Curvas

ref. CV04

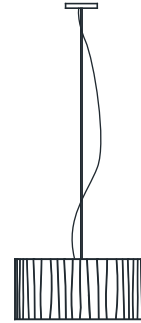
Suitable for indoor use, at 77°F

Convient pour une utilisation en intérieur à une température ambiante de 77°F

Apta para uso interior a temperatura ambiente de 77°F

Box contains | Contenu de la boîte | Contenido de la caja:

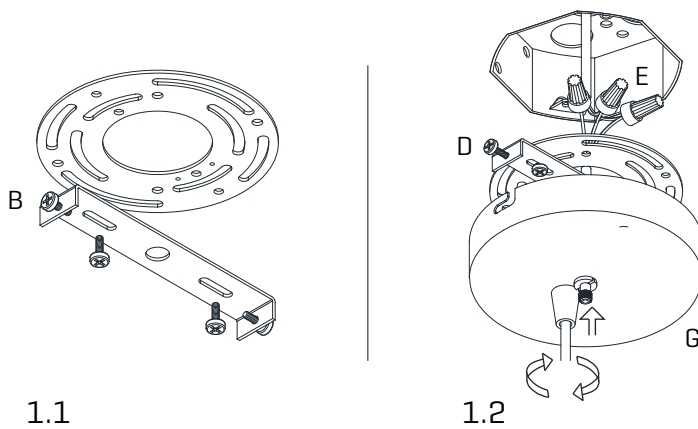
- A** - Lampshade | Abat jour | Tulipa [1]
- B** - Holding piece | Pièce de fixation | Pieza de sujección [1]
- C** - Lampholder | Supports de lampe | Portalámparas [1]
- D** - Security screws | Vis de sécurité | Tornillos de seguridad [2]
- E** - Electrical disposal | Domino électrique | Ficha [3]
- G** - Canopy | Rosace | Florón [1]



SAFETY NOTE: Switch off mains supply before commencing installation

INFORMATION DE SÉCURITÉ: Debranchez l'alimentation avant de commencer l'installation

INDICACIÓN DE SEGURIDAD : Desconecte la alimentación eléctrica antes de empezar la instalación

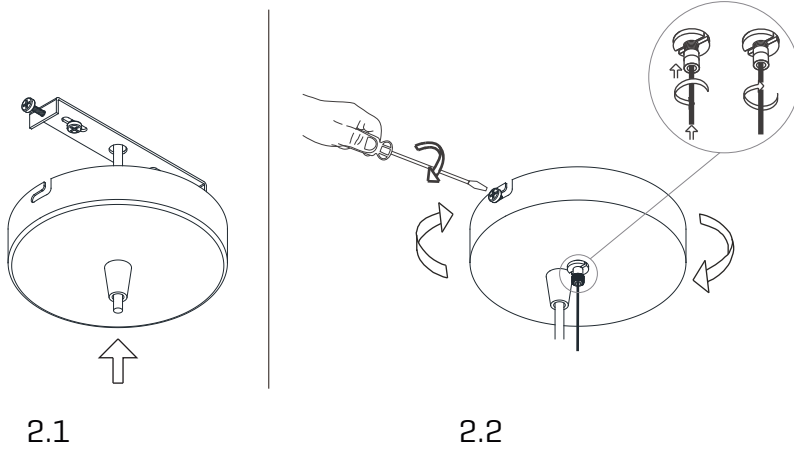


1

1.1 Drill the holes in the ceiling, fit the wall plugs into them and screw the holding piece.
1.2 Pass the electric cables to the interior and do the electric connection, please follow the instructions.

1.1 Percez les trous dans le plafond, insérez les chevilles et vissez la pièce de fixation.
1.2 Passez les câbles électriques à l'intérieur de la boîte octogonale, en suivant les instructions.

1.1 Realizar los agujeros en el techo, colocar los tacos y atornillar la pieza de sujección.
1.2 Pasar los cables eléctricos al interior y hacerla a conexión eléctrica dentro de la caja de conexión, siguiendo las instrucciones.



2

2.1 Insert the canopy in the holding piece, make a small twist to secure it and tight the security screws.

2.2 Loosen the security nut and introduce the steel wire through it.

Once secured, retighten the locking nut.

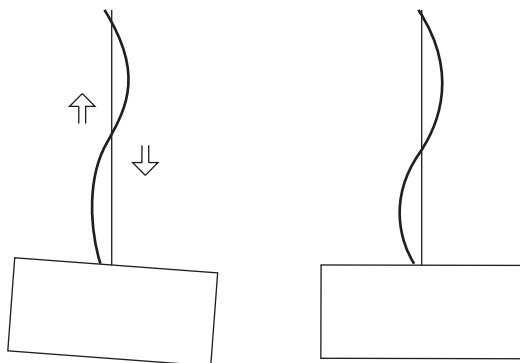
2.1 Insérez la rosace de plafond dans la pièce de maintien, faites un petit tour pour le fixer et serrez le dispositif de sécurité vis.

2.2 Desserrez l'écrou de sécurité et introduisez le fil d'acier à travers celui-ci. Une fois situé, vissez l'écrou de sécurité.

2.1 Encajar el florón en la pieza de sujeción, realizar un pequeño giro para asegurarlo y apretar los tornillos de seguridad.

2.2 Aflojar la tuerca de seguridad e introducir el cable de acero.

Una vez sujeto, volver a apretar la tuerca de seguridad.

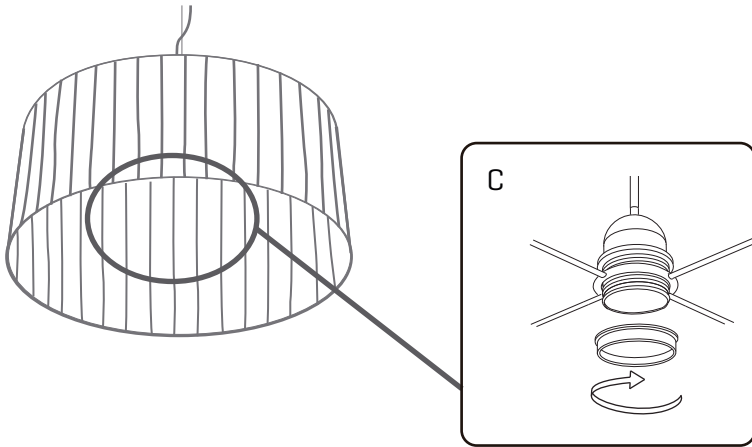


3

In case the lamp is not well balanced, move the electrical wire along the guy wire till the shade is in a completely horizontal position.

Si la lampe n'est pas bien équilibrée déplacez le fil électrique déplacez-vous le long du câble de tension jusqu'à ce que l'abat jour soit parfaitement horizontal.

Si la lámpara no queda bien equilibrada, mover el cable eléctrico a lo largo del cable tensor hasta que la tulipa quede perfectamente horizontal.

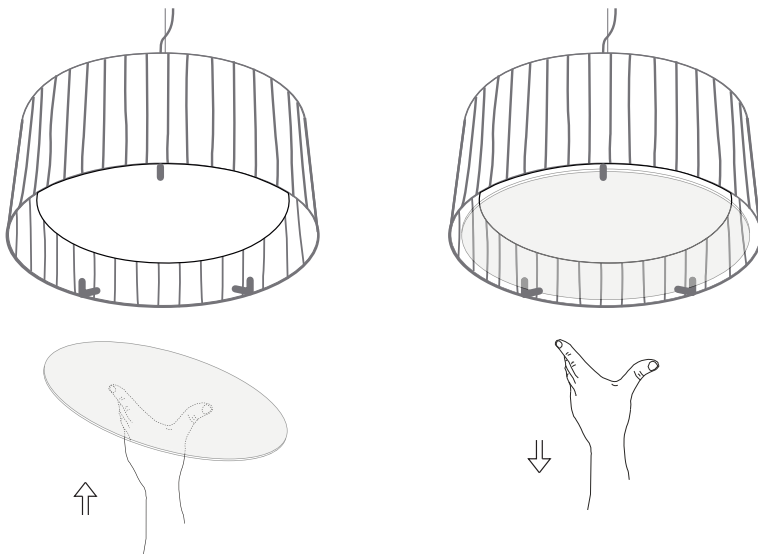


4

Insert the lampshade into the lampholder and tighten the nut.

Insérez l'abat-jour dans la douille et serrez l'écrou. Placez la lampe dans le porte-lampe et serrez la vis.

Encajar la tulipa en el portalámparas y apretar la tuerca.



5

To access the inside of the luminaire and to install the bulbs, remove the lower diffuser tilting it.

Pour accéder à l'intérieur du luminaire et placez l'ampoule, retirez le diffuseur inférieure en inclinant la pièce.

Para acceder al interior de la luminaria y colocar la bombilla quitar el difusor inferior inclinándolo.