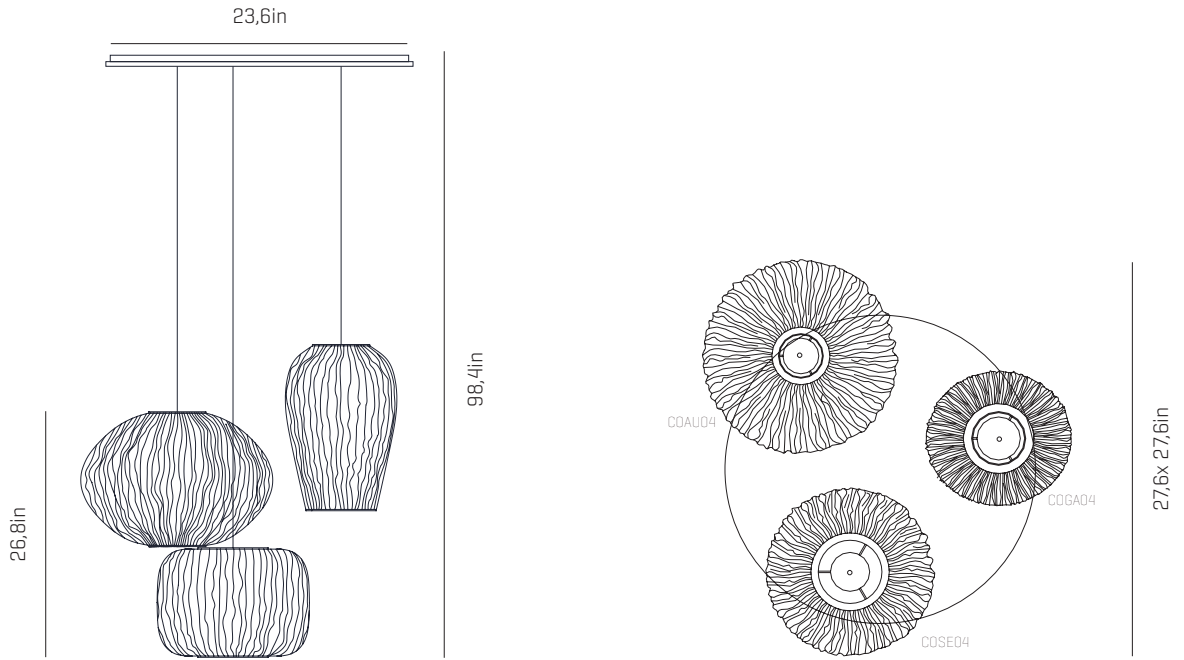


a

by arturo alvarez

coral collection



USA & Canada

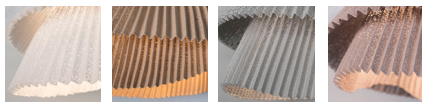
ref. C004-3



MATERIALS & COMPONENTS

LAMPSHADE

Painted stainless steel | One color to choose



BL

BE

G

T

CUSTOM
COLOR

Steel gloss nickel-plated and stainless steel

ref. 1xCOAU04, 1XCOSE04, 1XCOGA04

CANOPY AND CABLE

DIBOND®

Transparent or black cable

Length customizable

RECOMMENDED BULBS

120V - 60Hz

 E26 LED- Max. 3x12 W

OTHER DATA

NET WEIGHT

15,2lb

PACKAGING

23,6x 31,5x 33,5in

26,5lb

ELECTRICAL FEATURES



CERTIFICATIONS



a

by arturo alvarez

USA & Canada

ASSEMBLY INSTRUCTIONS
INSTRUCTIONS DE MONTAGE
INSTRUCCIONES DE MONTAJE

Box contains | Contenu de la boîte | Contenido de la caja:

A - Lampshade | Abat jour | Tulipas [3]

E - Screws | Vis | Tornillos [3]

B - Canopy | Rosace | Florón [1]

F - Wall plug | Cheville | Tacos [3]

C - Frame | Support | Soporte [1]

G - Electrical disposal | Domino électrique | Ficha conexión [1]

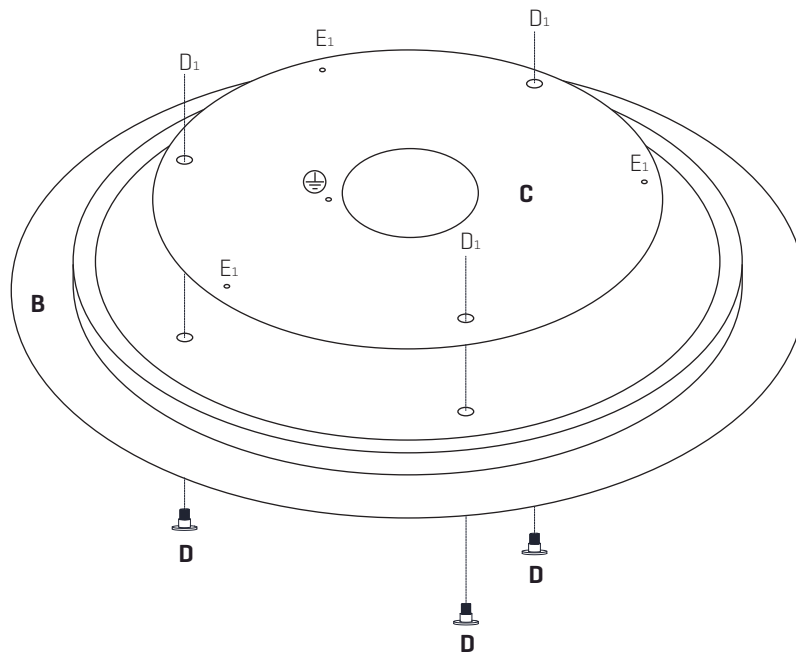
D - Cap | Capuchon | Tapón [3]

ref. **C004 - 3**

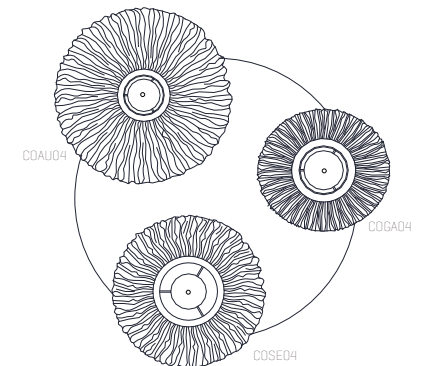
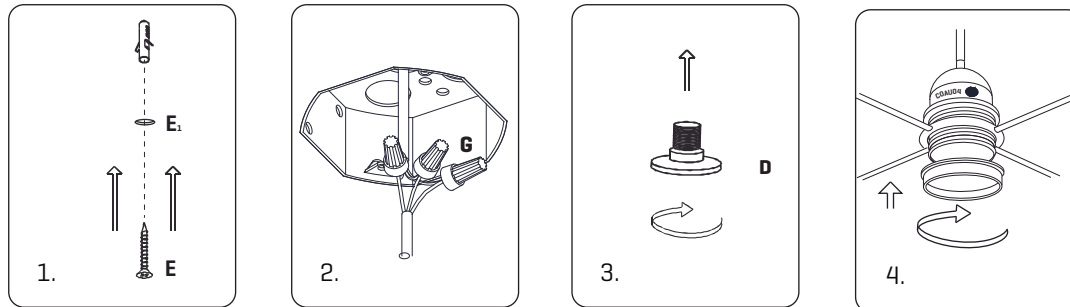
Suitable for indoor use, at 77°F

Convient pour une utilisation en intérieur à une température ambiante de 77°F

Apta para uso interior a temperatura ambiente de 77°F



FRONTAL VIEW | VUE DE FACE | VISTA FRONTAL



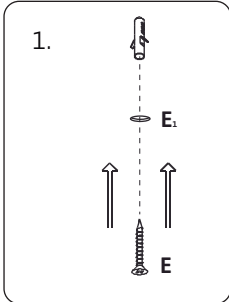
BOTTOM VIEW | VUE DE DESSUS | VISTA INFERIOR
POSITION LAMP SHADES | POSITION D'ABAT JOUR | POSICIÓN DE LAS TULIPAS

a

by arturo alvarez

USA & Canada

ASSEMBLY INSTRUCTIONS
INSTRUCTIONS DE MONTAGE
INSTRUCCIONES DE MONTAJE



1. Make holes in the ceiling as marked in the frame with the letter E₁, insert the wall plugs and fix the frame.

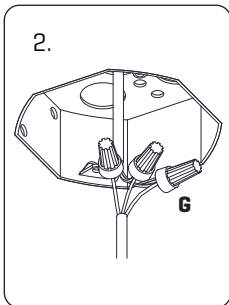
* Our plugs are appropriate for concrete ceilings only.

1. Faites des trous dans le plafond comme indiqué dans le cadre avec la lettre E₁, insérez les chevilles et fixez le cadre.

* Nos chevilles sont appropriées pour les plafonds en béton seulement

1. Hacer los taladros en el techo según los marcados en el soporte con la letra E₁, colocar los tacos y fijar el soporte.

* Nuestros tacos son sólo aptos para superficies de hormigón



2. Pass the electrical wires inside the octagon box.

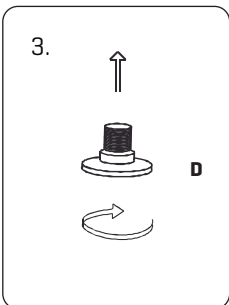
Make the electrical connections taking care to respect the correct polarity as the color code.

2. Passez les câbles électriques à l'intérieur de la boîte octogonale.

Faites les connexions électriques en prenant soin de respecter la polarité correcte avec le bon code couleur.

2. Pasar los cables eléctricos al interior de la caja de conexiones.

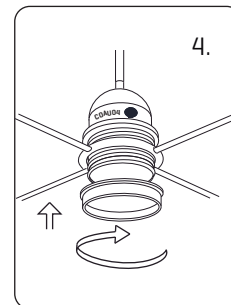
Realizar la conexión eléctrica en las fichas de conexión G teniendo cuidado de respetar la polaridad correcta según el código de colores.



3. Once the frame is fixed, screw the caps in the holes marked with D.

3. Une fois le cadre fixé, vissez les capuchons dans les trous marqués d'un D.

3. Colocado el soporte, enroskar los tapones en los taladros marcados con la letra D.



4. All the lampholder are marked with its appropriate lampshade (name). Insert the lampshade into the lampholder and tighten the nut.

4. Tous les supports de lampe sont marqués avec l'abat-jour approprié (nom). Insérez l'abat-jour dans la douille et serrez l'écrou. Placez la lampe dans le porte-lampe et serrez la vis.

4. Todos los portalámparas están marcados con la tulipa correspondiente (nombre). Encajar la tulipa en el portalámparas y apretar la tuerca.