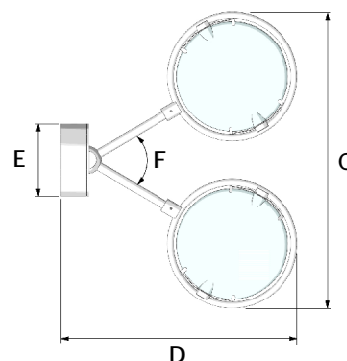
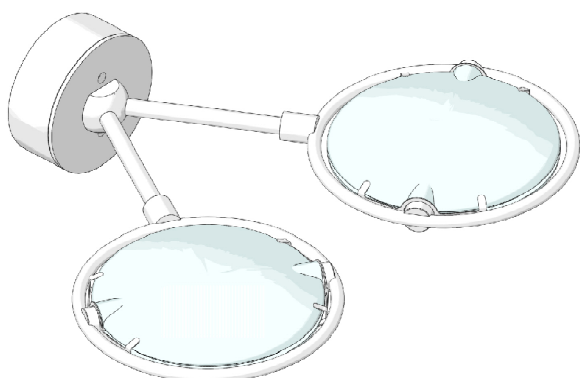
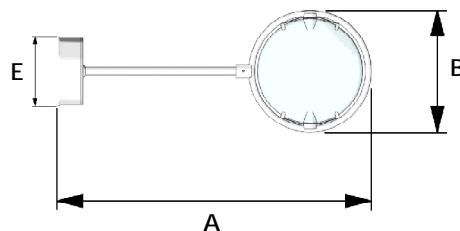
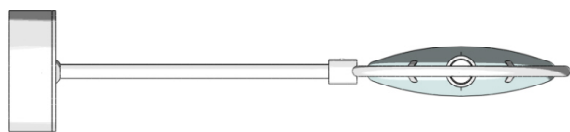


Metis, 1992



| CODICE Code/Code Kode/Código | TENSIONE Voltage/Tension Spannung/Tensión | LAMPADINA Bulb/Ampoule Glühbirne/Bombilla | CARATTERISTICHE Features/Caractéristiques Merkmale/Características | DIMENSIONI in cm Dimensions in cm/Dimensions en cm Abmessungen in cm/Dimensiones en cm |
|------------------------------------|---|---|--|--|
| 3023 | 230V | 1x120W max R7s (HA) | IP40 ▽ | A: 20 - B: 15 - E: 9 |
| 3023/1 | 230V | 1x120W max R7s (HA) | IP40 ▽ | A: 78 - B: 15 - E: 9 |
| 3356 | 230V | 1x230W max R7s (HA) | IP40 ▽ $\varnothing_{0.3m}$ | A: 39 - B: 23 - E: 12 |
| 3356/1 | 230V | 1x70W max Rx7s (MH) | IP40 ▽ $\varnothing_{0.3m}$ | A: 43 - B: 23 - E: 12 |
| 3595 | 230V | 2x120W max R7s (HA) | IP40 ▽ $\varnothing_{0.5m}$ | C: 35,8 - D: 25,8 - E: 9 - F: 60° |



Conforme alla norma di riferimento EN 60598-1:2004 e EN 60598-2-1:1989 e quindi conforme alla direttiva 2006/95.
In compliance with EN 60598-1:2004 and EN 60598-2-1:1989 and so with Directive 2006/95.
Conforme à la norme de référence EN 60598-1:2004 et EN 60598-2-1:1989 et donc à la Directive 2006/95.
Der Norm EN60598-1:2004 und EN 60598-2-1:1989 und dann den Richtlinien 2006/95 entsprechend.
Conforme a la norma EN60598-1:2004 y EN 60598-2-1:1989 y por consiguiente a la directiva 2006/95.



Applicabile su superfici normalmente infiammabili.
Can be applied to normally inflammable surfaces.
Installable sur des surfaces normalement inflammables.
Auf normalerweise entzündbaren Oberflächen montierbar.
Aplicable sobre superficies normalmente inflamables.

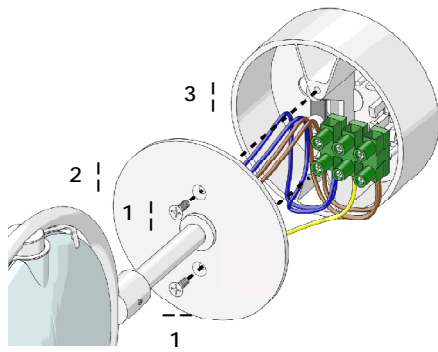


Prima di ogni operazione sull'apparecchio, disinserire la tensione di rete.
Before any operation on the fixture, please disconnect the power supply.
Avant toute opération sur l'appareil déconnecter la tension de réseau.
Vor jeder Montage oder Instandsetzung des Geräts den Strom ausschalten.
Antes de efectuar cualquier operación sobre el aparato, desconectar la tensión de red.



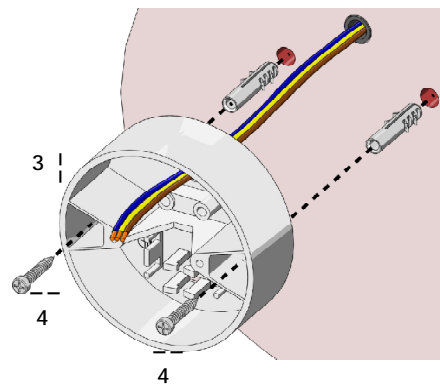
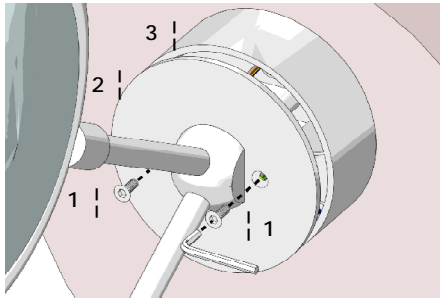
In caso di danneggiamento del cavo di alimentazione, per la sostituzione contattare un rivenditore FontanaArte o personale qualificato.
In case of damage to the feeding cable, please contact a FontanaArte dealer or qualified personnel for replacement.
En cas d'endommagement du câble d'alimentation, pour le remplacement il faut contacter un revendeur FontanaArte ou un personnel compétent.
Im Fall von Beschädigung des elektrischen Kabels, bitte Kontakt mit einem FontanaArte Händler oder mit einem qualifizierten Handwerker aufnehmen.
Si el cable de alimentación estuviera dañado, contactar a un vendedor de FontanaArte o a personal cualificado para sustituirlo.

FontanaArte si riserva di apportare tutte le modifiche necessarie al miglioramento del presente prodotto in qualsiasi momento e senza preavviso.
FontanaArte reserves the right to introduce all changes required for the improvement of the present product at any time and without prior notice.
FontanaArte se réserve d'apporter à n'importe quel moment et sans préavis toute modification nécessaire pour l'amélioration du produit.
FontanaArte kann jederzeit und ohne Vorankündigung die technischen und die strukturellen Merkmale verändern, um ihre Produkte zu verbessern.
FontanaArte se reserva el derecho de efectuar las modificaciones que considera puedan mejorar este producto en cualquier momento y sin aviso previo.

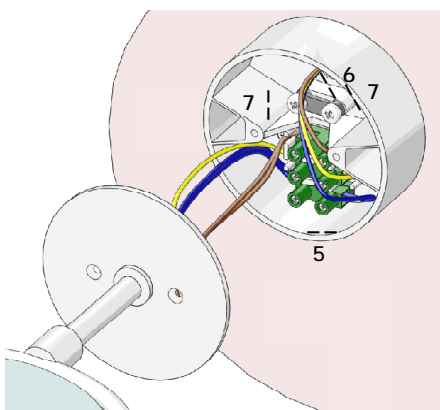


Svitare le due viti (1) e separare la piastra (2) dal distanziale (3).
 Unscrew the two screws (1) and separate plate (2) from spacer (3).
 Dévisser les deux vis (1) et séparer la plaque (2) de l'entretoise (3).
 Die zwei Schrauben (1) herausschrauben und die Platte (2) vom Abstandsstück (3) entfernen.
 Destornillar los dos tornillos (1) y separar la placa (2) del distanciador (3).

3595

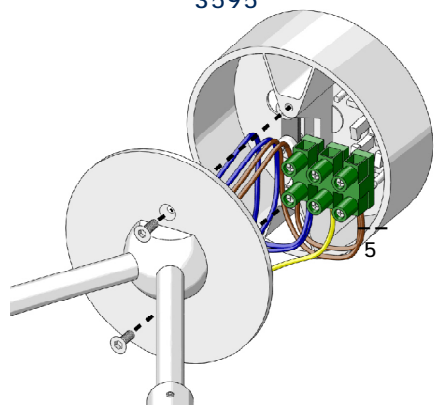


Praticare i fori a parete, far passare i cavi di alimentazione attraverso il foro presente sul distanziale (3) e fissarlo a parete mediante le due viti (4).
 Make the holes on the wall, let the feeding cables go through the hole on spacer (3) and fix it to the wall by means of the two screws (4).
 Percer les trous à la paroi, faire passer les câbles d'alimentation à travers le trou présent sur l'entretoise (3) et la fixer à la paroi à l'aide des deux vis (4).
 Die Löcher in der Wand machen, die Speisekabel durch das auf dem Abstandsstück (3) befindliche Loch durchgehen lassen und an der Wand durch die zwei Schrauben (4) befestigen.
 Realizar los agujeros en la pared, hacer pasar los cables de alimentación a través del agujero presente en el distanciador (3) y fijarlo a la pared mediante los dos tornillos (4).

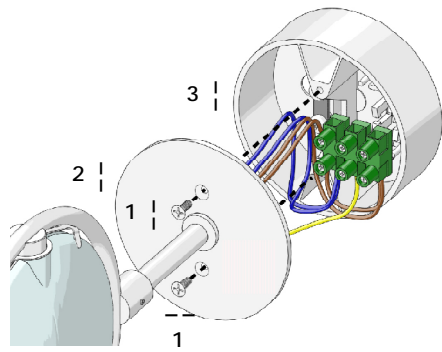


Effettuare i collegamenti elettrici all'apposito morsetto (5) facendo attenzione a posizionare il cavo di terra in prossimità del simbolo ⚡. Stivare i cavi nel distanziale facendoli passare attraverso il bloccacavo (6) fissato tramite le due viti (7).
 Carry out the electrical connections to the proper terminal (5) being careful to position the earthing wire near symbol ⚡. Position the cables in the spacer by letting them pass through cable lock (6) which is fixed by means of the two screws (7).
 Brancher à la borne adéquate (5) en faisant attention à positionner le câble de mise à la terre près du symbole ⚡. Dévisser les câbles dans l'entretoise en les faisant passer à travers le serre-câble (6) fixé à l'aide des deux vis (7).

3595

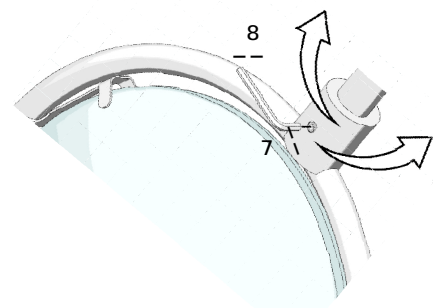
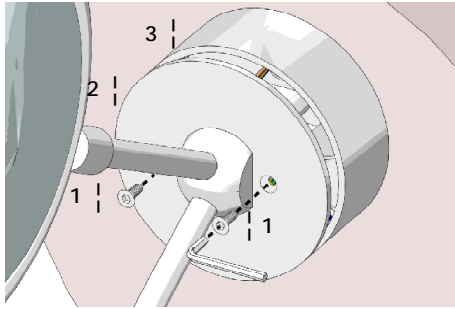


Die elektrischen Anschlüsse an der dazu bestimmten Klemme (5) ausführen; das Erdleitungskabel neben dem Symbol ⚡ positionieren. Die Kabel in das Abstandsstück positionieren: sie durch die Vorrichtung zur Blockierung der Kabel (6) durchgehen lassen, die durch die zwei Schrauben (7) befestigt ist.
 Efectuar las conexiones eléctricas al borne adecuado (5) poniendo el cable de tierra cerca del símbolo ⚡. Poner los cables en el distanciador dejando que pasen a través del dispositivo de bloqueo del cable (6) fijado mediante los dos tornillos (7).



3595

Fissare la piastra (2) al distanziale (3) tramite le due viti (1).
 Fix plate (2) to spacer (3) by means of the two screws (1).
 Fixer la plaque (2) à l'entretoise (3) à l'aide des deux vis (1).
 Die Platte (2) am Abstandsstück (3) durch die zwei Schrauben (1) befestigen.
 Fijar la placa (2) al distanciador (3) mediante los dos tornillos (1).



3595

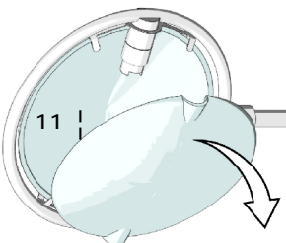
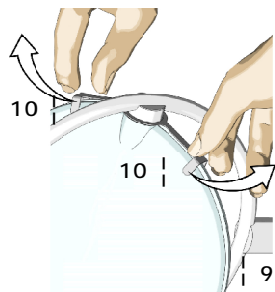
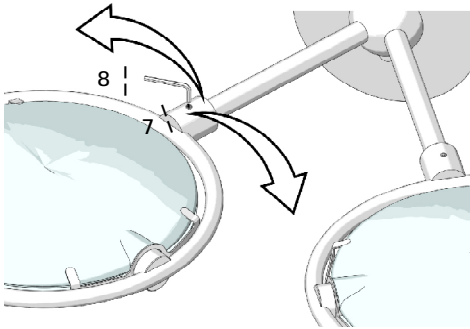
Per regolare l'orientamento del diffusore, agire sull'apposito grano (7) utilizzando la chiave a brugola (8) in dotazione.

To adjust the reflector orientation, act on the proper dowel (7) by using the Allen screw (8) supplied.

Pour régler l'orientation du diffuseur, agir sur le goujon adéquat (7) à l'aide de la clé Allen (8) fournie.

Zur Regelung der Ausrichtung des Diffusors, den dazu bestimmten Dübel (7) durch den mitgelieferten Inbusschlüssel (8) verstellen.

Para regular la orientación del difusor, girar el tornillo sin cabeza adecuado (7) utilizando la llave Allen (8) entregada.



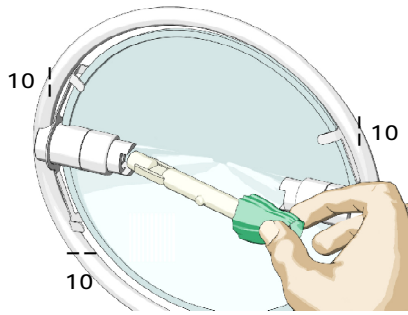
Per la sostituzione della lampadina, ruotare il diffusore (9) in posizione orizzontale, sganciare le molle (10) e sfilare il vetro (11).

To replace the bulb, rotate diffuser (9) to a horizontal position, unhook springs (10) and take off glass (11).

Pour le remplacement de l'ampoule, tourner le diffuseur (9) en position horizontale, décrocher les ressorts (10) et extraire le verre (11).

Zum Ersatz der Glühbirne drehen Sie den Diffusor (9) in waagerechte Position, die Federn aushaken (10) und das Glas (11) abziehen.

Para sustituir la bombilla, girar el difusor (9) en posición horizontal, desenganchar los muelles (10) y extraer el vidrio (11).



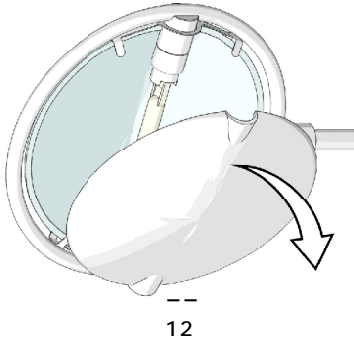
Sostituire la lampadina inserendola nel portalampada e facendo attenzione a non toccarla a mani nude. Rimontare il vetro (11) fissandolo mediante le molle (10).

Replace the bulb by inserting it in the lamp holder and avoiding touching it with bare hands. Put glass (11) again and fix it by means of springs (10).

Remplacer l'ampoule en l'insérant dans la douille et en faisant attention à ne pas la toucher avec les mains nues. Réassembler le verre (11) en le fixant à l'aide des ressorts (10).

Die Glühbirne ersetzen: sie in die Lampenfassung stecken und mit nassen Händen nicht berühren. Das Glas (11) wieder montieren und durch Federn (10) befestigen.

Sustituir la bombilla introduciéndola en el portalámpara sin tocarla con las manos desnudas. Montar nuevamente el vidrio (11) fijándolo mediante los muelles (10).



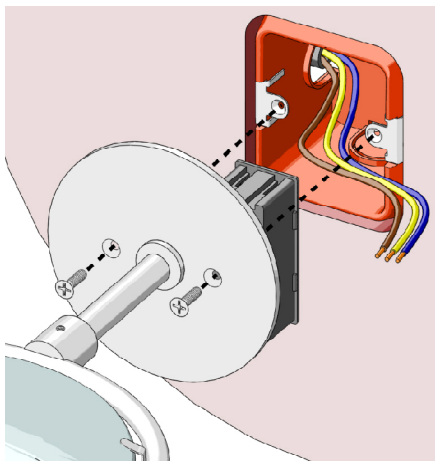
Per dirigere il flusso luminoso in una sola direzione, è possibile posizionare al posto di uno dei due vetri il riflettore (12) fornito in dotazione.

To direct the light flow only to one direction, it is possible to position the supplied reflector (12) instead of one of the two glasses.

Pour orienter le flux lumineux dans une seule direction, il est possible de positionner au lieu d'un des deux verres le réflecteur (12) fourni.

Um den Lichtstrom in eine einzige Richtung zu führen, ist es möglich, den ausgestatteten Lichtschirm (12) statt eines der zwei Gläser zu positionieren.

Para dirigir el flujo luminoso en una única dirección, se puede montar el reflector (12) entregado en vez de uno de los dos vidrios.



Se si desidera montare l'apparecchio direttamente a parete, utilizzare una scatola a incasso con fori a interasse 35 mm.

If you desire to mount the fixture directly to the wall, use a built-in box with holes. The distance between the centers must be 35 mm.

Si on désire assembler l'appareil directement à la paroi, il est nécessaire d'avoir une boîte encastrable avec trous qui ont une distance entre-axe de 35 mm.

Zur Montage des Geräts an der Wand, ist ein Einbauehäuse mit Löchern mit einem Achsstand von 35 mm zu benutzen.

Si se pretende montar el aparato fijándolo directamente a la pared, utilizar una caja empotrada provista de agujeros con una distancia entre ejes de 35 mm.