

Baccarat


PHANTOM

SUSPENSION / CEILING UNIT

conforme à la norme UL 1598 / conform with the Standard UL 1598



Spécifications techniques
Technical specifications

Réf / Ref.	PHAN-SUSPENSION UL
Numéro de Série / Serial number	0
Tension nominale / Nominal voltage	120 V
Fréquence/ Frequency	60 Hz
Courant maximal / Maximum current	MAX 0,33 A
Puissance maximale / Maximum power	40 W
Puissance maximale des lampes / Maximum power of lamps	1 x 40 W max
Caractéristiques des ampoules / Bulb characteristics	RELAMP WITH 40 W TYPE E12  USE LAMP MARKED "SUITABLE FOR USE IN OPEN LUMINAIRES"
Poids/ Weight	1,8 kg

Baccarat

11, place des Etats-Unis 75116 Paris FRANCE

Luminaire Incandescent

A monter uniquement dans des endroits secs

Montage uniquement au plafond

Ce luminaire doit être monté ou supporté indépendamment d'une boîte de dérivation.

INSTALLATION / IMPORTANT.

**Veillez lire la totalité de ces instructions et étudier
toutes les illustrations avant de commencer
l'installation.**

En cas de doute, adressez-vous à un électricien.

**NE PAS RACCORDER A UNE ALIMENTATION
NON MUNIE D'UNE MISE A LA TERRE.
CE LUMINAIRE NE DOIT PAS ETRE MONTE OU
SUPPORTE PAR UN BOITIER DE DERIVATION.
COUPER L'ALIMENTATION AVANT L'ENTRETIEN**

et le changement de lampe.

**UTILISER UNIQUEMENT DES AMPOULES 40
WATTS MAX, TYPE E12.**

**Conserver cette notice afin de pouvoir vous y référer à
l'avenir.**

Incandescent Luminaires

Dry Location Only

CEILING MOUNT ONLY

INSTALLATION / IMPORTANT

**Please read all instructions and study all illustrations
before beginning installation.**

In case of doubts, ask the electrician.

**DO NOT CONNECT TO AN UNGROUNDED
SUPPLY.**

**THIS LUMINARIES MUST BE MONTED OR
SUPPORTED INDEPENDENTLY OF AN OUTLET
BOX.**

**DISCONNECT POWER BEFORE SERVICING AND
RELAMPING.**

USE MAX 40 WATTS TYPE E12

Please keep this notice for future reference.

F

Veillez lire impérativement la totalité de ces instructions et étudier toutes les illustrations avant de commencer l'installation de votre luminaire.
Ce luminaire, de classe I, doit être relié à la terre.

Instructions d'installation:

Si vous avez le moindre doute, consultez un électricien qualifié pour l'installation de votre luminaire.

Évitez de monter le luminaire sur une surface humide. (Par exemple fraîchement repeinte ou plâtrée; ceci pourrait entraîner une décoloration de la finition de surface).

- Respectez les règlements nationaux en vigueur pour les câblages électriques. Vérifiez que le circuit auquel vous voulez raccorder le luminaire a bien été installé et protégé conformément aux consignes nationales d'installation.
- Assurez-vous que l'alimentation électrique est coupée. Coupez l'alimentation au niveau du tableau coupe circuit. Une mise hors circuit par commutateur mural ne suffit pas.
- Le luminaire est conçu pour un environnement domestique intérieur ordinaire et convient au montage sur des surfaces non combustibles normalement inflammables
- Si vous devez commencer par démonter un ancien luminaire, prenez note des raccordements en place: notez quel conducteur de l'installation électrique de l'immeuble est relié à quelle borne.
- Positionnez le luminaire à l'endroit voulu en vérifiant que vous disposez à proximité d'une possibilité de raccordement à l'électricité de l'immeuble.
- Déterminez les éléments de fixation appropriés en fonction de la construction de votre plafond et du poids de la suspension.
- Préparez le mur en marquant et en perçant les trous de fixation .
- Suivez ensuite les schémas de l'étape 1 à 8 / NB: Connectez alors votre alimentation à la suspension (phase avec fil noir, neutre avec fil Blanc) ainsi que la terre avec le câble vert de la barre d'attache.

Recommandations d'utilisation:

Il est recommandé de remplacer de façon immédiate les lampes devenues hors service au cours du temps.

Mettez hors circuit avant de remplacer une ampoule.

N'utilisez jamais une ampoule de puissance supérieure à la puissance recommandée.

Ce luminaire n'exige aucune modification.

Le luminaire doit être installé de façon à ce que tous ces éléments se trouvent hors de portée des enfants.

Ne laissez jamais un luminaire sans ampoule en place.

Évacuez soigneusement les ampoules usées.

Ne nettoyez les surfaces à finition métal et miroir qu'avec un chiffon doux et sec. N'utilisez en aucun cas de solvants pour l'entretien de l'applique.

Conservez cette notice afin de pouvoir vous y référer à l'avenir.

GB

Always read the instructions thoroughly and examine all sketches therein before assembling and fastening this lighting fitting.
This class I light fitting must be earthed

Installation instructions:

When in doubt, have a qualified electrician install your light fitting for you.

Do not fasten this light fitting to a damp wall (e.g. freshly painted or plastered as this could result in decolouration of the surface finish).

- Respect all applicable national electrical safety regulations. Ensure the circuit in which your light fitting is to be connected has been correctly run and is protected in compliance with valid national installation standards.
- Ensure the electrical power supply has been isolated. Isolate the circuit at the fuse-board. Switching off the light switch is not sufficient.
- This light fitting has been designed for indoor use in a normal domestic environment and is suitable for installation on non-combustible and generally flameproof surfaces
- If you must first remove an existing light fitting, check the domestic circuit wire connections on the old connection plate and note which conductor is connected to each terminal.
- Place the light fitting in the required position and ensure it is close enough to connect up to the domestic power circuit.
- Select the appropriate means of securing depending on the type of ceiling and weight of the lighting element fastened.
- Prepare the wall by marking and drilling the holes in accordance with the oblong holes in bracket .
- Then proceed as indicated in steps 1 to 8 / NB: Connect power supply to the ceiling unit (connect the phase with the black wire and the neutral with the white wire) as well as the ground wire with the green cable of the cross bar.

Utilisation recommendations:

It is recommendable to replace all defective bulbs immediately.

Isolate the circuit before changing the light bulb.

Never use light bulbs with a power rating higher than the recommended one.

This light fitting requires no modification whatsoever.

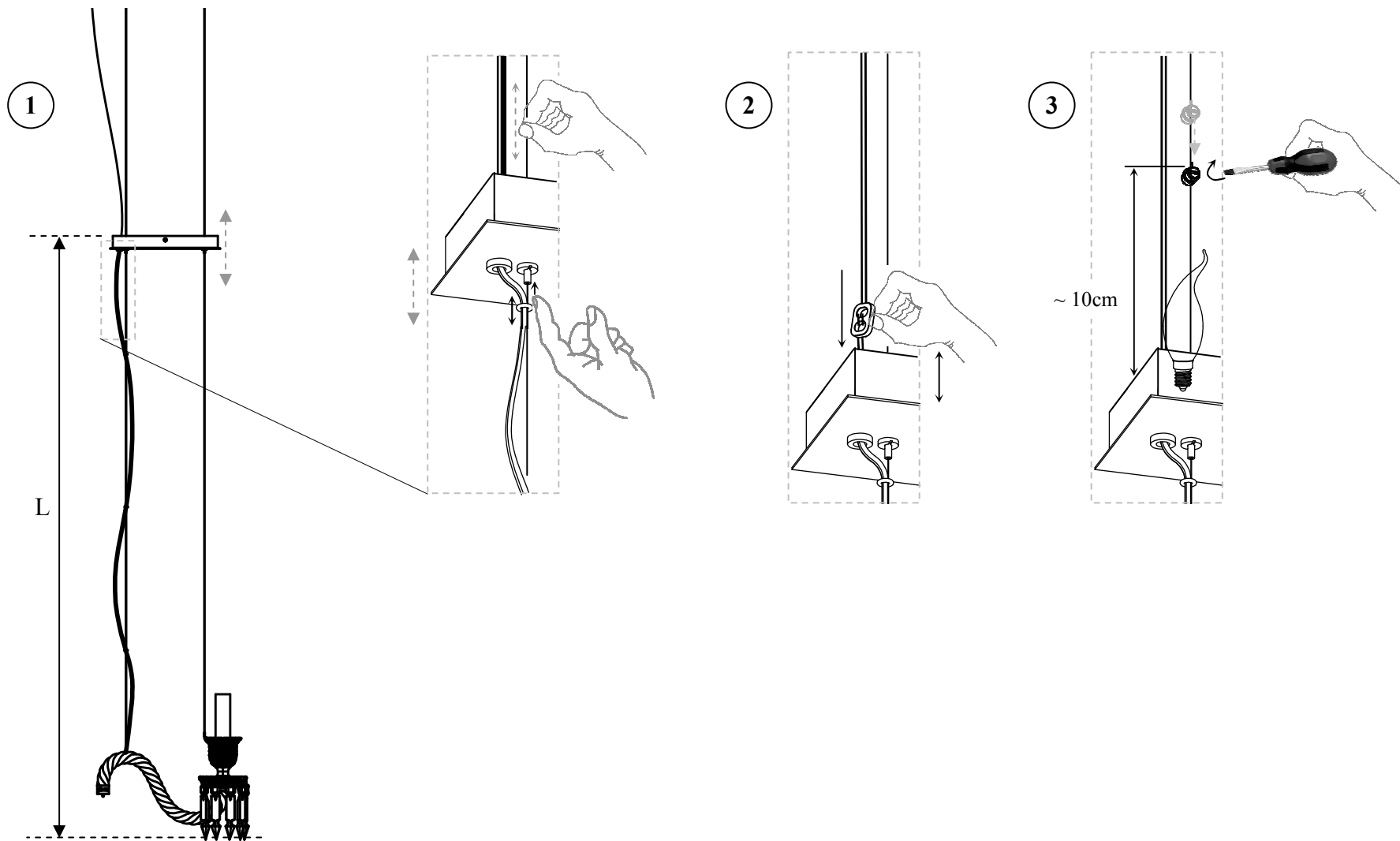
The light fitting must be installed in such a way that all its elements are totally out of reach of children.

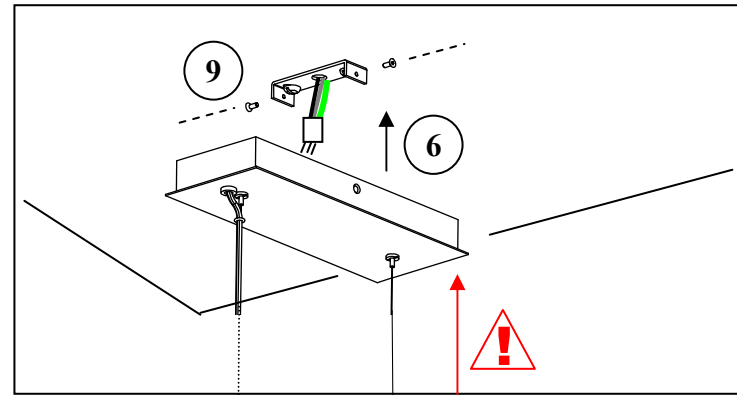
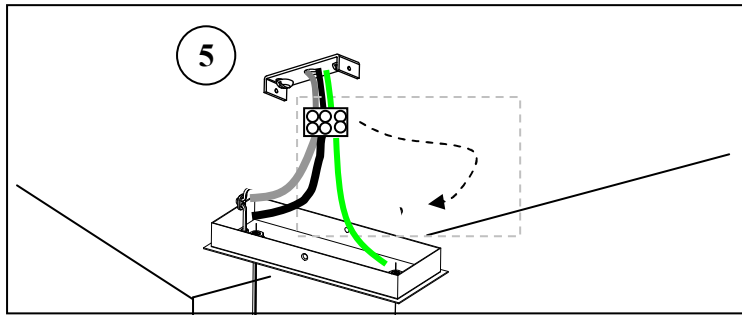
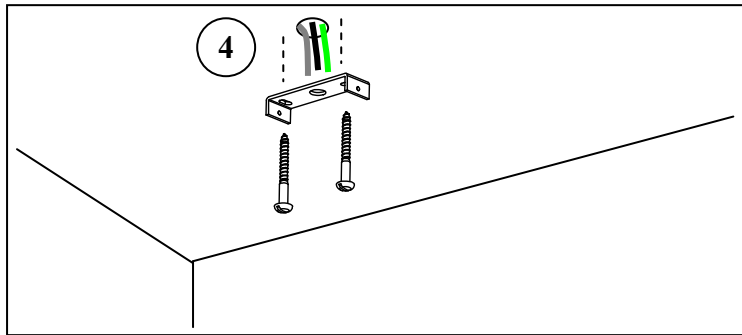
Never leave a light fitting without a bulb inserted.

Dispose of defective light bulbs carefully and appropriately.

Metal finish and mirror surfaces may only be cleaned with a soft, dry cloth. Never use solvents to clean this light fitting.

Keep these instructions in case they are needed in the future.





Mini 10 cm

