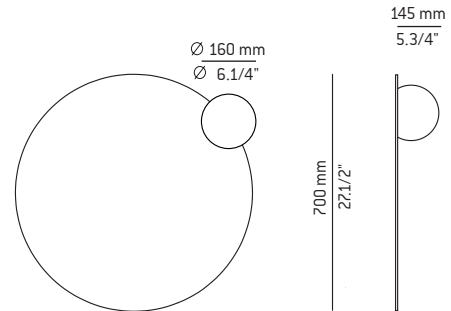


A-3706

493037062

Illuminated round plain mirror with glass shade and an integrated dimmable LED providing direct and indirect light.

Espejo redondo iluminado con pantalla de cristal y LED regulable integrado que proporciona luz directa e indirecta.



**The light source of this luminaire is not replaceable. Once the light source's lifecycle ends, you may contact the manufacturer.**

**120V / P.F Tends to 1**

WE RECOMMEND READING THE INSTRUCTIONS ENTIRELY BEFORE STARTING YOUR INSTALLATION PLEASE SAVE THESE INSTRUCTIONS SO THAT YOU CAN REFER TO THEM A LATER TIME

- \* Make sure the power has been disconnected before installing the fixture.
- \* Lighting fixtures should be installed only by qualified personnel.
- \* Assure yourself that the bulb never exceeds the maximum wattage specified on the label.
- \* For indoor use only.
- \* Do not use alcohol or solvents to clean the lamp.
- \* For your convenience, assembly by two people is recommended.

### Warning

Do not look directly into any LED source.  
This lamp must be installed by an electrician certified.

**La fuente de luz de esta luminaria no es reemplazable. Cuando la fuente de luz alcance el final de su vida, debe ponerse en contacto con el fabricante para su reparación. 120V / F.P Tiende a 1**

LE RECOMENDAMOS LEA LAS INSTRUCCIONES ANTES DE PROCEDER A LA INSTALACIÓN GUARDE LAS INSTRUCCIONES PARA FUTURAS REFERENCIAS

- \* Asegúrese de que la corriente está desconectada antes de conectar el aparato.
- \* El montaje de luminarias debe ser efectuado solamente por personal técnico.
- \* No utilizar bombillas con potencia superior a la indicada en la etiqueta.
- \* Únicamente para uso en interiores.
- \* Para limpieza no utilizar alcohol ni disolventes.
- \* Recomendamos la intervención de 2 personas para el montaje de la lámpara.

### Atención

No mirar directamente a los LED.  
Esta lámpara debe ser instalada por un profesional.

## Assembly instructions / Instrucciones

- 1 - Unscrew the nuts (A) that can be found in back of the glass shade (B) and remove the 2 washers (C and D). Fit the glass shade (B) onto the mirror (E). Use the big hole for the electrical cables (F). Again situate the previously removed elements (D, C and A) for attaching the glass shade (B) to the mirror (E).

Figure 1

- 1 - Desenroscar las tuercas (A) que se encuentran detrás del globo de cristal (B) y sacar las 2 arandelas (C y D). Encajar el globo de cristal (B) en el espejo (E). Utilizar el agujero grande para los cables eléctricos (F). Volver a colocar los elementos retirados previamente (D, C y A) para fijar la bola (B) al espejo (E).

Figura 1

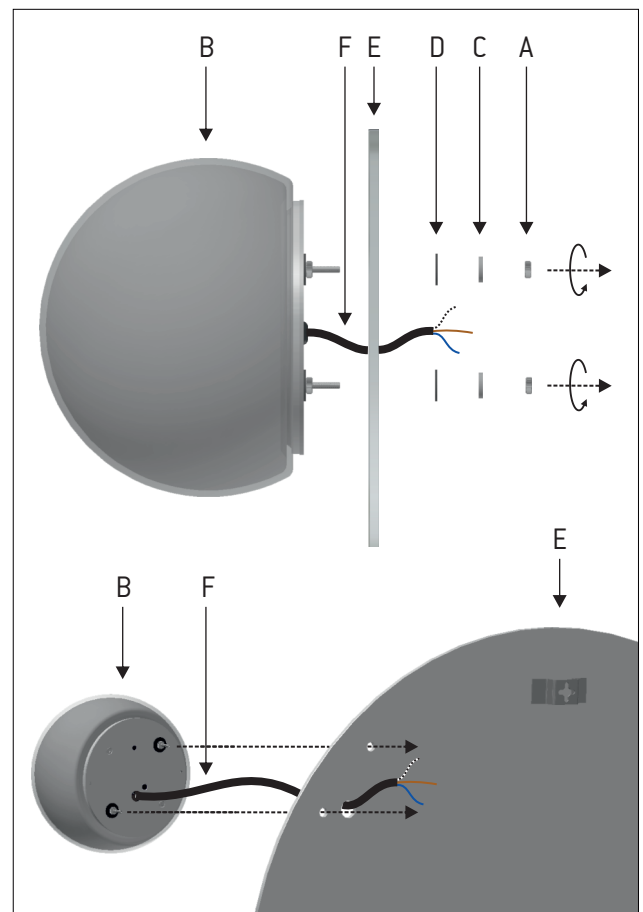


Figure 1

2 - Mark two **horizontal** points (H) on the wall at a distance of 600mm between them. Affix two screws (J) on the marks leaving sufficient margin in order to attach the support to the screen (K). \*Screws (J) not supplied.  
Figure 2.

2 - Marcar dos puntos **horizontales** (H) en la pared a una distancia de 600mm entre ellos. Fijar dos tornillos (J) en las marcas dejando un margen suficiente para colocar el soporte de la pantalla (K). (Ver figura 5)  
\*Tornillos (J) no suministrados.  
Figura 2.

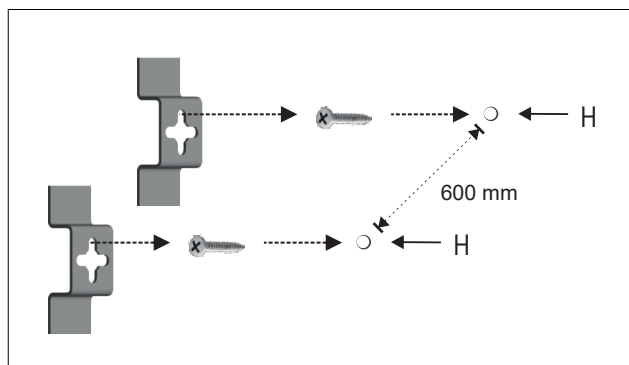


Figure 2

3 - The mirror allows choosing between 4 different assembly positions. The position is determined and should be decided at the moment prior to the placing of the mirror.  
Figure 3.

3 - El espejo permite escoger entre 4 posiciones diferentes de montaje. La posición es fija y debe decidirse en el momento previo a la colocación del espejo.  
Figura 3.

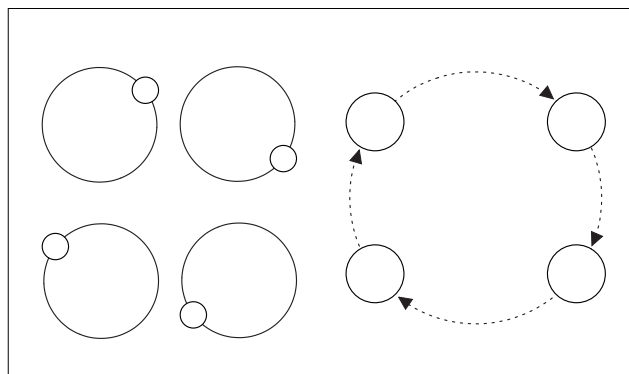


Figure 3

4 - Make the electrical connections within the supplied powerstrip (G) in order to assure water tightness.  
Figure 4.

4 - Realizar las conexiones eléctricas dentro de la regleta suministrada (G) para asegurar la estanqueidad.  
Figura 4.

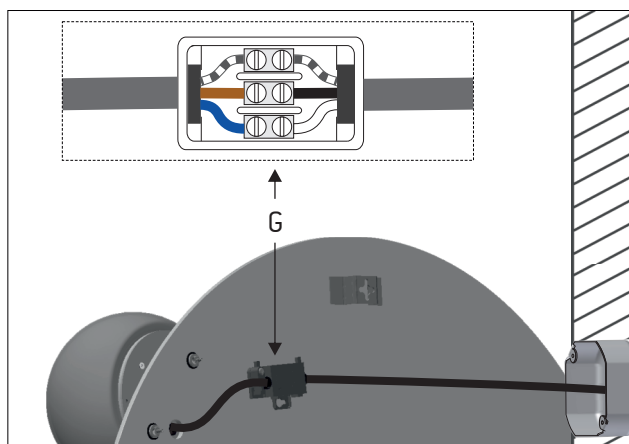


Figure 4

5 - Introduce the screws (J) into the holes of the supports (K) and leave the mirror hung from the horizontal slots.  
Figure 5.

5 - Introducir los tornillos (J) por los agujeros de los soportes (K) y dejar el espejo colgado de las ranuras horizontales.  
Figura 5.

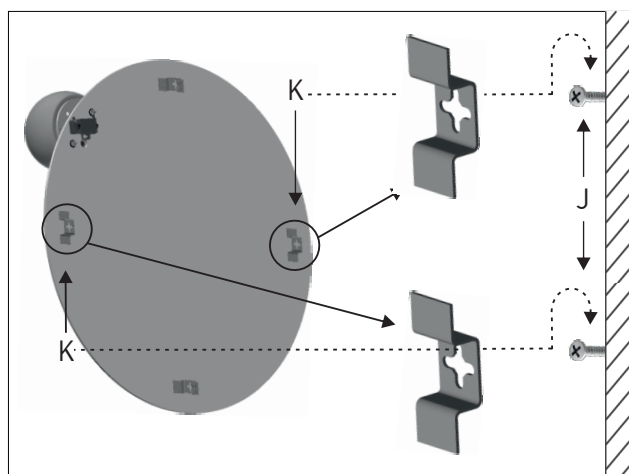


Figure 5